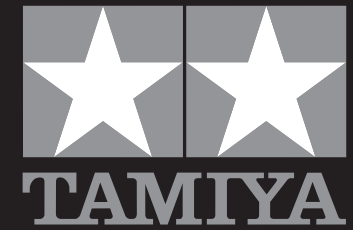


TRF 421 CHASSIS KIT

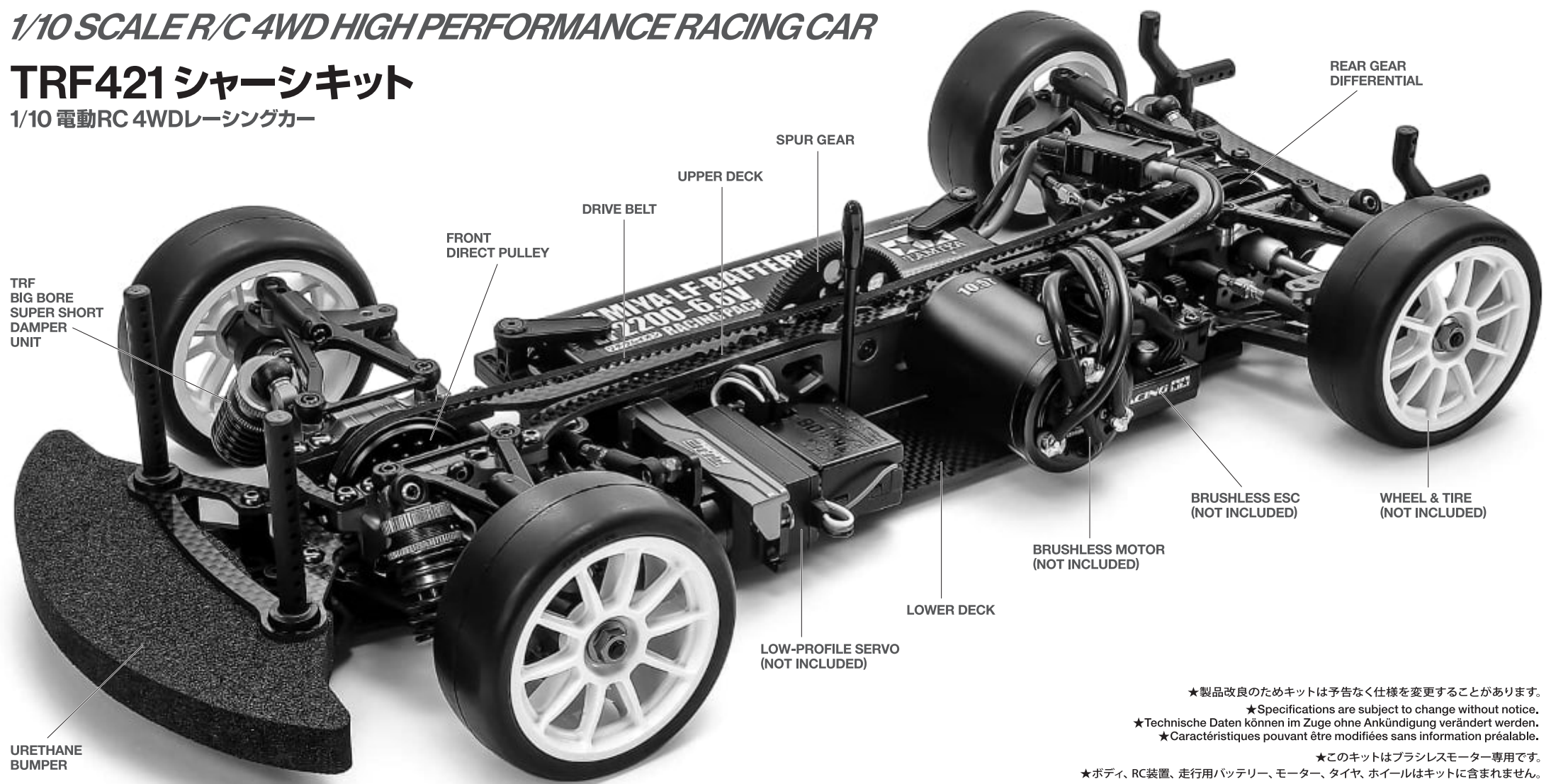
TAMIYA RACING FACTORY



1/10 SCALE R/C 4WD HIGH PERFORMANCE RACING CAR

TRF421 シャーシキット

1/10 電動RC 4WDレーシングカー



TRF BIG BORE SUPER SHORT DAMPER UNIT

URETHANE BUMPER

★製品改良のためキットは予告なく仕様を変更することがあります。
★Specifications are subject to change without notice.
★Technische Daten können im Zuge ohne Ankündigung verändert werden.
★Caractéristiques pouvant être modifiées sans information préalable.
★このキットはブラシレスモーター専用です。
★ボディ、RC装置、走行用バッテリー、モーター、タイヤ、ホイールはキットに含まれません。

TRF 421

TAMIYA RACING FACTORY

●小学生や組み立てにできない方は、
模型に詳しい方にお手伝いをお願いしてください。

組み立てる前に用意する物
ITEMS REQUIRED
ERFORDERLICHES ZUBEHÖR
OUTILLAGE NECESSAIRE

《ラジオコントロールメカ》

このRCカーには、2チャンネルプロポセット（送信機、受信機、ESC、サーボ）が必要です。（小型受信機、ブラシレスモーター用ESC、ロープロファイルサーボをご使用ください。）

他社製品を使用した場合、それによって生じた不具合につきましては保証いたしかねますのでご了承ください。

★取り扱いについては、それぞれの説明書をご覧ください。

《走行用モーター・ピニオンギヤ》

★キットにはモーターは含まれていません。

ブラシレスモーターをご用意ください。

25ページを参考に最適なギヤ比のとれるモーター、ピニオンギヤを選択してください。

《走行用バッテリー・充電器》

このキットにはタミヤバッテリーをお薦めします。専用充電器とともにご用意ください。

RADIO CONTROL UNIT

2-channel R/C unit plus brushless electronic speed controller and low-profile servo is required for this model.

★Read and follow instructions supplied with R/C unit.

MOTOR AND PINION GEAR

★This kit is designed to use a brushless motor.

★This kit does not include motor. Choose separately available electric motor and pinion gear to achieve gear ratio chosen on page 25 of this manual.

POWER SOURCE

This kit is designed to use a Tamiya battery pack. Charge battery according to manual supplied with battery.

FERNSTEUER-EINHEIT

Für dieses Modell wird eine übliche 2-Kanal RC-Einheit mit einem elektronischen Fahrregler für Brushlessmotoren und ein flaches Lenkservo benötigt.

★Lesen und befolgen Sie die der RC-Einheit beiliegende Anleitung.

MOTOR UND MOTORRITZEL

★Dieser Bausatz ist für einen Brushless-Motor vorgesehen.

★Dieser Bausatz enthält keinen Motor. Wählen Sie einen getrennt erhältlichen Elektromotor und ein Ritzel für die gewählte Übersetzung gemäß Seite 25 dieses Handbuchs.

STROMQUELLE

Für diesen Bausatz benötigt man den Tamiya Akkupack. Den Akku gemäß Anweisung aufladen.

ENSEMBLE DE RADIOCOMMANDE

Ce modèle nécessite un ensemble de radiocommande 2 voies, un variateur de vitesse électronique brushless et un servo extra-plat.

★Lire et suivre les instructions fournies avec l'ensemble R/C.

MOTEUR ET PIGNON MOTEUR

★Ce kit est conçu pour fonctionner avec un moteur brushless.

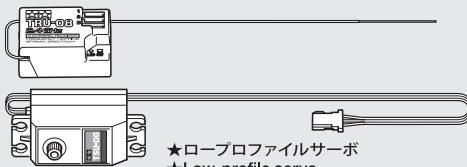
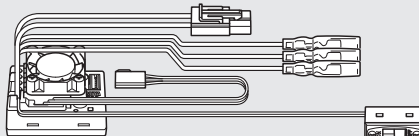
★Ce kit n'inclut pas le moteur. Se procurer séparément un moteur et un pignon pour obtenir un des rapports de transmission spécifiés page 25 de ce manuel.

ALIMENTATION

Ce modèle peut être alimenté par un pack d'accus Tamiya. Charger le pack selon les indications du manuel du pack et du chargeur.

タミヤRC周辺機器（送信機 / 受信機 / ESC / サーボ）

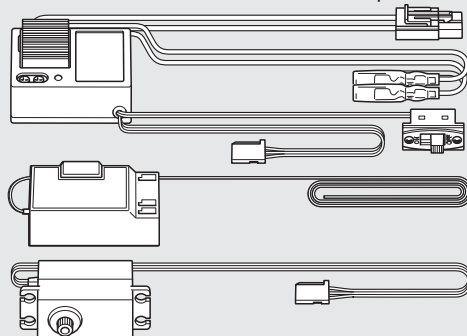
Tamiya R/C equipment (transmitter/ESC/receiver/servo)
Tamiya R/C Ausstattung (Sender/Fahrtregler/Empfänger und Servo)
Équipement RC Tamiya (émetteur/variateur/récepteur/servo)
(※ESCはエレクトロニック スピード コントローラーの略です。)



- ★ロープロファイルサーボ
- ★Low-profile servo
- ★Flaches Servo
- ★Servo extra-plat

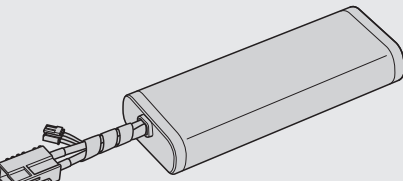
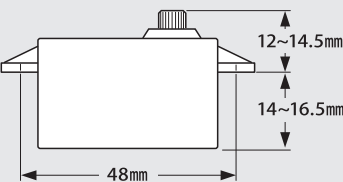
ESC付き2チャンネルプロポセット

2-channel R/C unit with electronic speed controller
2-Kanal RC-Einheit mit elektronischem Fahrregler
Ensemble R/C 2 voies avec variateur électronique

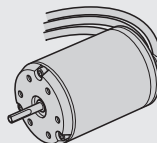


《使用できるサーボの大きさ》

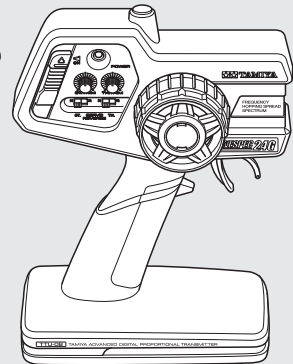
Suitable servo size
Grösse der Servos
Dimensions max des servos



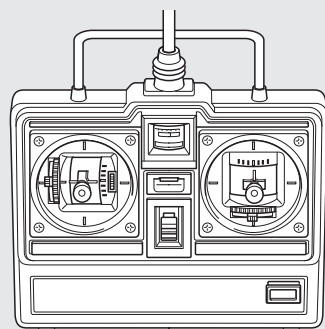
タミヤ走行用バッテリー / 専用充電器
Tamiya battery pack / compatible charger
Tamiya Akkupack / geeignetes Ladegerät
Pack d'accus Tamiya / chargeur compatible



ブラシレスモーター（取付穴6コ）
Brushless motor (6 screw holes)
Brushless-Motor
(sechs Schraubgewinde)
Moteur brushless
(6 trous de fixation)



- ★小型サイズのESC、受信機をお勧めします。
- ★Small ESC and receiver are recommended.
- ★Fahrregler und Empfänger kleiner Größe werden empfohlen.
- ★Récepteur et variateur électronique de petite taille recommandés.



《タイヤ・ホイール》

キットにはタイヤ、ホイールは含まれていません。走行場所に合わせてご用意ください。

TIRES AND WHEELS

This kit does not include tires and wheels.

REIFEN UND RÄDER

In diesem Bausatz sind nicht enthalten : Reifen und Räder.

PNEUS ET JANTES

Ce kit n'inclut pas de pneus et de jantes.

《走行用ボディ》

1/10電動カー用ボディパーツセットを別にお買い求めください。

BODY

Purchase separately sold Tamiya 1/10 scale R/C body parts set.

KAROSSERIE

Tamiya Karosserieset Maßstab 1/10 separat erhältlich.

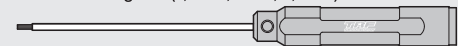
CARROSSERIE

Se procurer séparément une carrosserie érhelle 1:10 Tamiya.

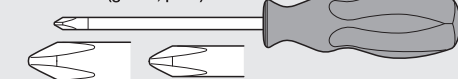
《用意する工具》

RECOMMENDED TOOLS
BENÖTIGTE WERKZEUGE
OUTILLAGE

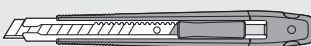
六角レンチ (1.5mm, 2mm, 2.5mm)
Hex screwdriver (1.5mm, 2mm, 2.5mm)
Sechskant Schraubenzieher (1,5mm, 2mm, 2,5mm)
Tournevis hexagonal (1,5mm, 2mm, 2,5mm)



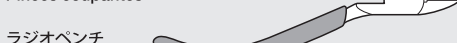
+ドライバー (大、小)
+ Screwdriver (large, small)
+ Schraubenzieher (groß, klein)
Tournevis + (grand, petit)



カッター
Modeling knife
Modellbaumesser
Couteau de modéliste



ニッパー
Side cutters
Seitenschneider
Pincès coupantes



ラジオペンチ
Long nose pliers
Flachzange
Pincès à becs longs



ノンスクラッチ ラジオペンチ
Non-scratch long nose pliers
Flachzange mit Kunststoffeinsatz
Pincès à becs longs anti-griffures



ヤスリ
File
Feile
Lime



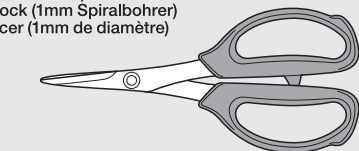
ピンセット
Tweezers
Pinzette
Précèlles



ピンバイス (ドリル刃 1mm)
Pin vise (1mm drill bit)
Schraubstock (1mm Spiralbohrer)
Outil à percer (1mm de diamètre)



はさみ
Scissors
Schere
Ciseaux



- ★この他に柔らかな布、ノギス、Eリングセッター、ネジ止め剤（中強度）があると便利です。
- ★A soft cloth, caliper, E-ring tool and thread lock will also assist in construction.
- ★Beim Zusammenbau können ein weiches Tuch, ein Meßschieber, Schraubensicherung und ein E-Ring-Abzieher hilfreich sein.
- ★Un chiffon, un pied à coulisse, frein-filet et un outil à circlip seront également utiles.



●組み立てる前に説明図を必ずお読みください。また、保護者の方もお読みください。



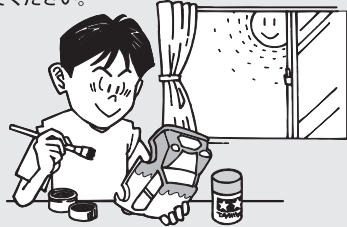
●小さなお子様のいる場所での工作はおやめください。小さな部品やビニール袋を口に入れてたりする危険があります。



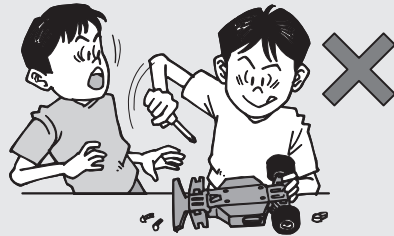
●小学生やうまく組み立てられない方は、保護者の方やRCカーに詳しい方にお手伝いをお願いしてください。



●工具で固い物を切らないでください。刃が折れるなどの危険があります。



●色を塗る時や、接着剤を使う場合は必ず窓を開けて換気に注意してください。



●組み立てる時はまわりに注意してください。また、工具を振り回すようなことはやめてください。

CAUTION

- Read carefully and fully understand the instructions before commencing assembly. A supervising adult should also read the instructions if a child assembles the model.
- When assembling this kit, tools including knives are used. Extra care should be taken to avoid personal injury.
- Read and follow the instructions supplied with paints and/or cement, if used (not included in kit).
- Keep out of reach of small children. Children must not be allowed to put any parts in their mouths or pull vinyl bags over their heads.

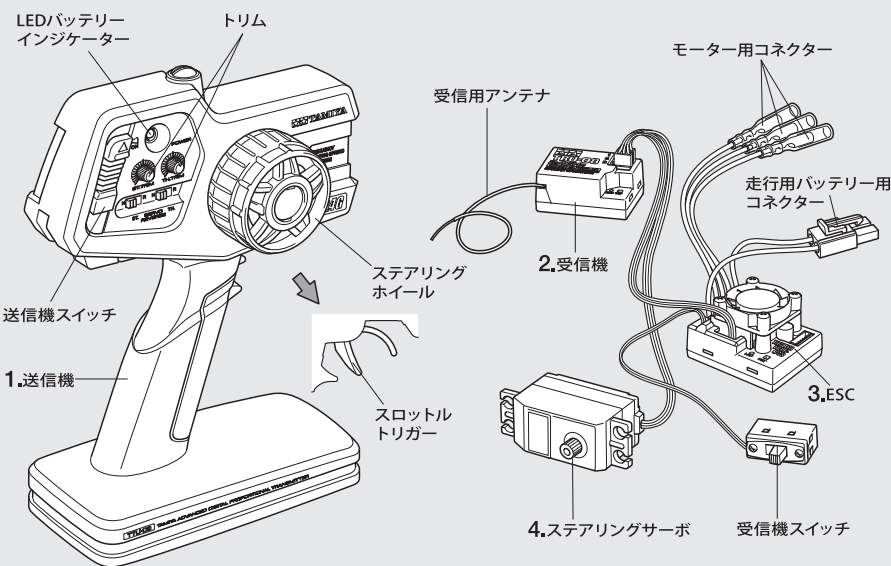
VORSICHT

- Bevor Sie mit dem Zusammenbau beginnen, sollten Sie alle Anweisungen gelesen und verstanden haben. Falls ein Kind das Modell zusammenbaut, sollte ein beaufsichtigender Erwachsener die Bauanleitung ebenfalls gelesen haben.
- Beim Zusammenbau dieses Bausatzes werden Werkzeuge einschließlich Messer verwendet. Zur Vermeidung von Verletzungen ist besondere Vorsicht angebracht.
- Wenn Sie Farben und/oder Kleber verwenden (nicht im Bausatz enthalten), beachten und befolgen Sie die dort beiliegenden Anweisungen.
- Bausatz von kleinen Kindern fernhalten. Kindern darf keine Möglichkeit gegeben werden, irgendwelche Teile in den Mund zu nehmen oder sich Plastiktüten über den Kopf zu ziehen.

PRECAUTIONS

- Bien lire et assimiler les instructions avant de commencer l'assemblage. La construction du modèle par un enfant doit s'effectuer sous la surveillance d'un adulte.
- L'assemblage de ce kit requiert de l'outillage, en particulier des couteaux de modélisme. Manier les outils avec précaution pour éviter toute blessure.
- Lire et suivre les instructions d'utilisation des peintures et ou de la colle, si utilisées (non incluses dans le kit).
- Garder hors de portée des enfants en bas âge. Ne pas laisser les enfants mettre en bouche ou sucer les pièces, ou passer un sachet vinyl sur la tête.

《タミヤRC 周辺機器》 TAMIYA R/C EQUIPMENT



《2チャンネルプロポーションシステムの名称》

- 送信機=コントロールボックスとなるもので、ステアリング、スロットルの操作を電波信号に変えて発信します。
●ステアリングホイール、スロットルトリガー=ステアリングホイールでステアリングサーボを、スロットルトリガーでESC (スピードコントローラー) をコントロールします。
- 受信機=送信機からの電波を受け、それをESC (スピードコントローラー) やサーボにつたえます。
- ESC (スピードコントローラー)=受信機が受けた電波信号を電気的な信号に変え、車のスピードをコントロールします。
- ステアリングサーボ=受信機が受けた電波信号を機械的な動きに変え、ハンドルを切ります。

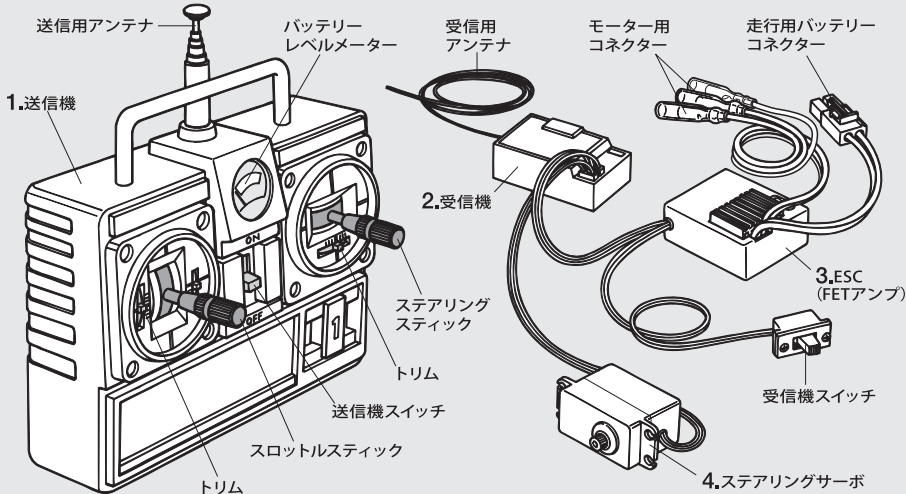
COMPOSITION OF 2 CHANNEL R/C UNIT

- Transmitter: Serves as control box. Steering wheel/stick and throttle trigger/stick movements are transformed into radio signals which are transmitted through the antenna.
●Wheel & Trigger: Moves servos, which steer car and adjust throttle.
- Receiver: Accepts signals from the transmitter and converts them into pulses that operate the model's servo and speed controller.
- Electronic speed controller: Accepts signals received from the receiver and controls the current going to the motor.
- Steering servo: Transforms signals received from the receiver into mechanical movements.

ZUSAMMENSTELLUNG DER 2-KANAL RC-EINHEIT

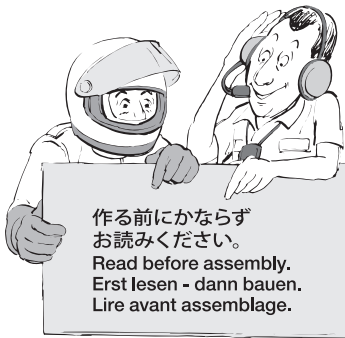
- Sender: Dient als Steuergerät. Lenkrad/-knüppel- und Gaszuggriff/-knüppelbewegungen werden in Funksignale umgewandelt und über die Antenne ausgesendet.
●Lenkrad und Gaszuggriff: Setzt die Servos in Bewegung, welche das Auto lenken und Gas geben.
- Empfänger: Der Empfänger nimmt die Signale des Senders auf und wandelt sie in Steuerimpulse für das Lenkservo und den Fahrregler um.
- Elektronischer Fahrregler: Erhält Steuersignale vom Empfänger und regelt den zum Motor fließenden Strom.
- Lenkservo: Wandelt die vom Empfänger kommenden Lenksignale in mechanische Bewegung um.

《スティックタイプ送信機》 STICK TYPE TRANSMITTER



COMPOSITION D'UN ENSEMBLE R/C 2 VOIES

- Emetteur: sert de boîtier de commande. Les actions sur le manche de direction/volant ou sur le manche de gaz/gâchette sont converties en signaux radio transmis par le biais de l'antenne.
●Volant/Gâchette: permettent de contrôler respectivement la direction et le régime moteur du modèle.
- Récepteur: capte les signaux de l'émetteur, les convertit en impulsions et contrôle les mouvements du(des) servo(s) et le variateur électronique de vitesse.
- Variateur électronique de vitesse: reçoit un signal du récepteur et régule la quantité de courant alimentant le moteur.
- Servo de direction: convertit les signaux émanant du récepteur en mouvements mécaniques.



作る前にならず
お読みください。
Read before assembly.
Erst lesen - dann bauen.
Lire avant assemblage.

★お買い求めの際、また組み立ての前には必ず内容をお確かめください。万一不良部品、不足部品などありました場合には、お買い求めの販売店にご相談ください。

★小さなビス、ナット類が多く、よく似た形の部品もあります。図をよく見てゆっくり確実に組んでください。金具部品は少し多めに入っています。予備として使ってください。

★Study the instructions thoroughly before assembly.
★There are many small screws, nuts and similar parts. Assemble them carefully referring to the drawings. To prevent trouble and finish the model with good performance, it is necessary to assemble each step exactly as shown.

★Vor Baubeginn die Bauanleitung genau durchlesen.
★Viele kleine Schrauben und Muttern etc. müssen genau der Anleitung nach eingebaut werden. Exaktes Bauen bringt ein gutes Modell mit bester Leistung.

★Assimilez les instructions parfaitement avant l'assemblage.
★Il y a beaucoup de petites vis, d'écrous et de pièces similaires. Les assembler soigneusement en se référant aux dessins. Pour éviter les erreurs suivre les stades du montage dans l'ordre indiqué.

★各部品の寸法精度を高めてあります。組み立てにはヤスリ、ドリル、タップ等での加工が必要な場合があります。
★Design tolerances of parts are very tight. Files and drills may be used for fine adjustment.
★Die Toleranzen bei der Auslegung der Teile sind sehr eng. Zur Anpassung können ggf. Feilen und Bohrer benutzt werden.
★Les tolérances de conception des pièces sont minimales. Limes et forets peuvent être utilisés pour les réglages fins.

A

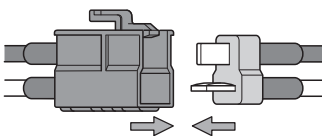
1 ~ 14

袋詰Aを使用します
BAG A / BEUTEL A / SACHET A

※の部品はキットには含まれていません。
Parts marked ※ are not included in kit.
Les pièces marquées ※ ne sont pas incluses dans le kit.

1

しっかり取り付けます。
Connect firmly.
Fest einstecken.
Connecter fermement.



2

MA2 × 4
3×8mm六角丸ビス
Screw
Schraube
Vis

MA9 × 2
3×10mmホロービス
Screw
Schraube
Vis

MA31 × 2
フロントダンパーステー
マウント
Front damper stay mount
Befestigung der vorderen
Dämpferstrebe
Embase de support
d'amortisseurs avant

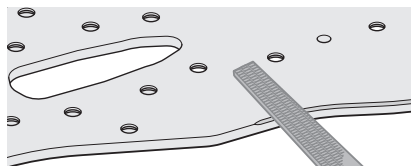
3

MA7 × 8
3×6mm六角皿ビス
Screw
Schraube
Vis

MA36 × 2
スタビマウント
Stabilizer mount
Stabilisatorhalterung
Support de barre
stabilisatrice

MA39 × 2
ステアリングポスト
Steering post
Lagerzapfen der Lenkung
Lenkungspfosten

★ヤスリなどでカドを滑らかにしておきます。
★Smooth off lower deck edges with file.
★Kanten der Chassisboden abrunden.
★Adoucir les rebords de la platine inférieure avec une lime.



1 《走行用バッテリーの充電》

Charging battery pack
Aufladen des Akkupacks
Chargement de la pack d'accus

※走行用バッテリー
※Battery pack
※Akkupack
※Pack d'accus

※専用充電器
※Compatible charger
※Geeignetes Ladegerät
※Chargeur compatible

★充電方法や取り扱い上の注意はバッテリーおよび専用充電器に付属の取扱説明書をよくお読みください。
★When handling battery/charger, read supplied instructions carefully.
★ Zur Bedienung von Akku/Ladegerät die mitgelieferte Anleitung sorgfältig lesen.
★Se référer et lire attentivement les instructions et les précautions d'emploi fournies avec le chargeur et la batterie.

2 《フロントロワバルクヘッド》

Front lower bulkheads
Vordere, unterere Differentialträger
Cloisons inférieures avant

★2個作ります。
★Make 2.
★2 Satz anfertigen.
★Faire 2 jeux.

MA9 3×10mm

MA31

★部品形状に注意。
★Note shape of MA31.
★Die Form von MA31 beachten.
★Noter la forme de MA31.

MA2 3×8mm

MA41
ロワバルクヘッド
Lower bulkhead
Differentialträger unten
Cloison inférieure

MA2 3×8mm

3 フロントロワバルクヘッドの取り付け

Attaching front lower bulkheads
Einbau der vordere, unteren Differentialträger
Fixation des cloisons inférieures avant

《取り付け位置》
Attachment positions
Anbringungs-Positionen
Positions d'installation

MA7 3×6mm

MA36

MA39

MA7 3×6mm

スタッカー (W)
Sticker
Aufkleber
Autocollant
★裏面
★Underside
★Unterseite
★Surface inférieure

ロワデッキ
Lower deck
Chassisboden
Platine inférieure

4

- MA2** ×4 3×8mm六角丸ビス
Screw Schraube Vis
- MA7** ×6 3×6mm六角皿ビス
Screw Schraube Vis
- MA9** ×2 3×10mmホロービス
Screw Schraube Vis
- MA10** ×2 5×5mm六角ピローボール
Ball connector Kugelkopf Connecteur à rotule

- MA32** ×2 リヤダンパーステアマウント
Rear damper stay mount Befestigung der hinteren Dämpferstrebe Embase de support d'amortisseurs arrière
- MA36** ×2 スタビマウント
Stabilizer mount Stabilisatorhalterung Support de barre stabilisatrice

5

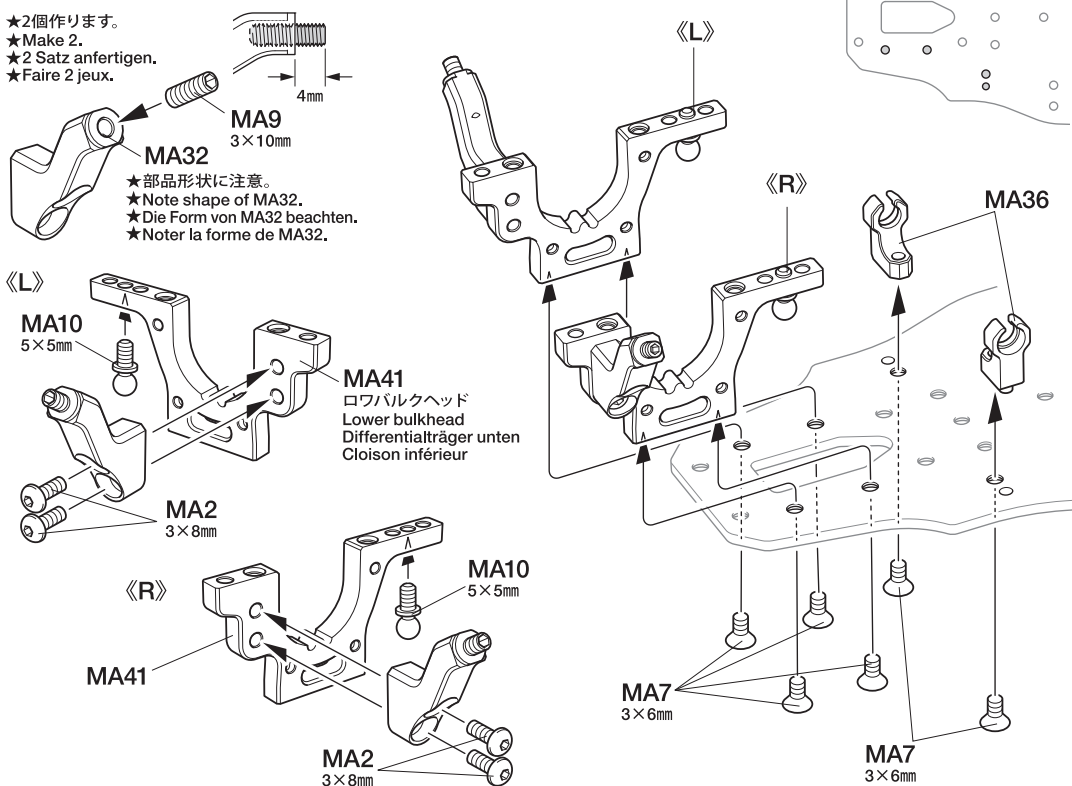
- MA4** ×1 2.5×6mm六角丸ビス
Screw Schraube Vis
- MA5** ×2 3×18mm六角皿ビス
Screw Schraube Vis
- MA6** ×1 3×8mm六角皿ビス
Screw Schraube Vis
- MA7** ×4 3×6mm六角皿ビス
Screw Schraube Vis

- MA11** ×2 5.5×5.0mmスペーサー
Spacer Distanzring Entretoise
- MA12** ×1 5.5×4.0mmスペーサー
Spacer Distanzring Entretoise
- MA13** ×1 5.5×3.0mmスペーサー
Spacer Distanzring Entretoise
- MA15** ×1 5.5×1.0mmスペーサー
Spacer Distanzring Entretoise
- MA16** ×2 3mm皿ワッシャー
Washer Bellagscheibe Rondelle
- MA23** ×1 950フランジベアリング
Flanged ball bearing Flansch-Kugellager Roulement à flasque
- MA25** ×1 840ベアリング (青)
Ball bearing (blue) Kugellager (blau) Roulement à billes (bleu)
- MA26** ×2 730ベアリング (青)
Ball bearing (blue) Kugellager (blau) Roulement à billes (bleu)
- MA35** ×2 デンショナーナット
Tensioner nut Mutter des Riemenspanners Ecrou de tensionneur
- MA38** ×1 センターシャフト
Center shaft Zentralwelle Axe central

4

リヤロワバルクヘッドの取り付け Attaching rear bulkheads Einbau der hinterer Differentialträger Fixation des cloisons arrière

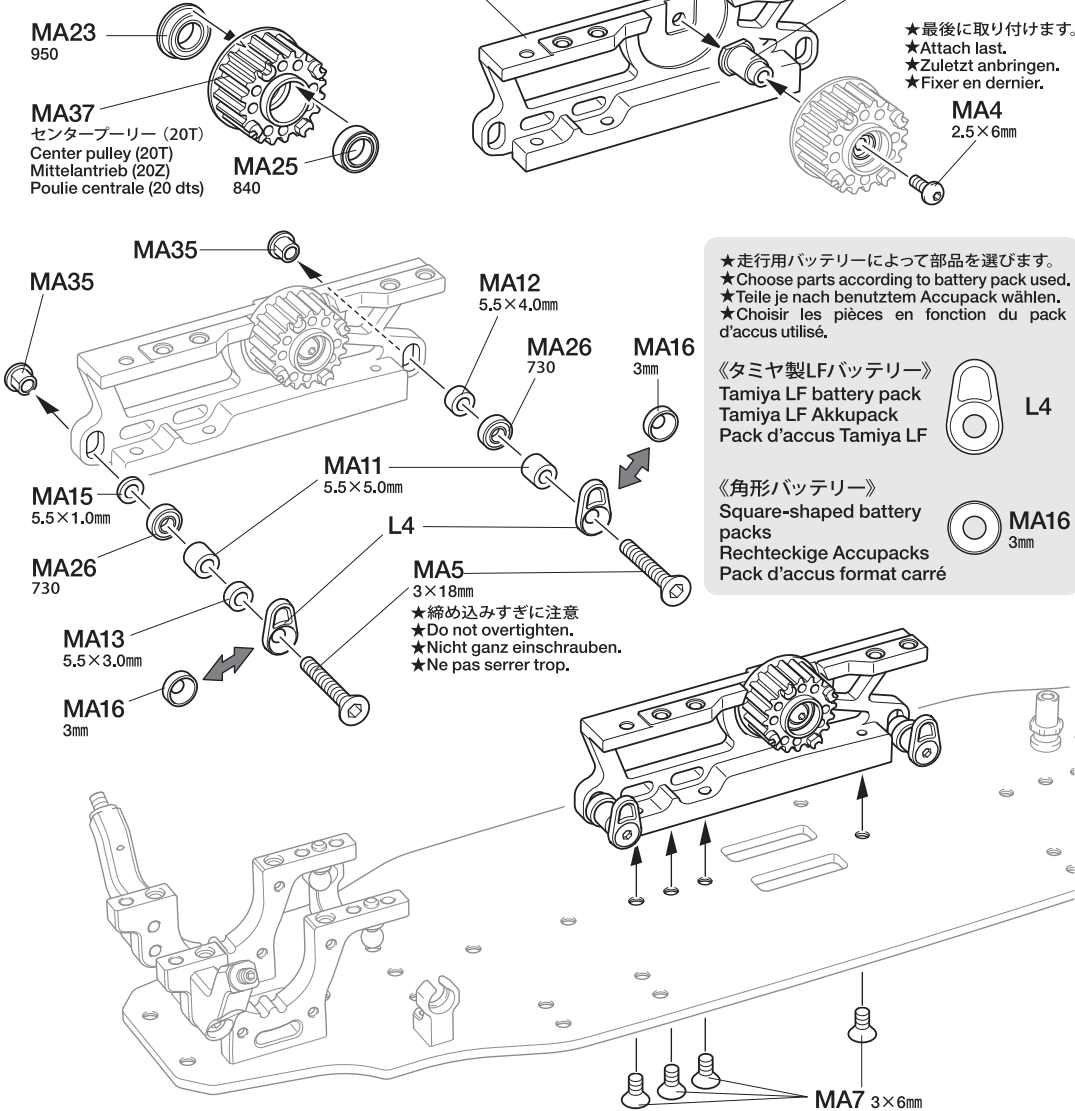
- ★2個作ります。
- ★Make 2.
- ★2 Satz anfertigen.
- ★Faire 2 jeux.



5

モーターマウントの取り付け Attaching motor mount Motorträger-Einbau Fixation du support-moteur

- MA51** モーターマウント
Motor mount Motorträger Support-moteur



6

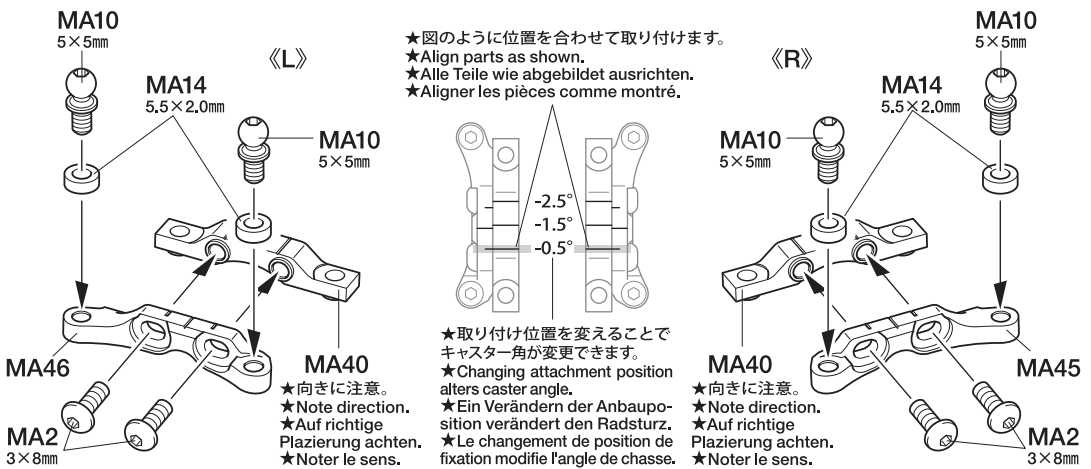
- MA2** ×4
3×8mm六角丸ビス
Screw
Schraube
Vis
- MA10** ×4
5×5mm六角ビロボール
Ball connector
Kugelkopf
Connecteur à rotule
- MA14** ×4
5.5×2.0mmスペーサー
Spacer
Distanzring
Entretoise
- MA40** ×2
アッパーバルクヘッド
Upper bulkhead
Differentialträger oben
Cloison supérieur
- MA45** ×1
アッパーアームマウント A
Upper arm mount A
Befestigung des oberen Lenkers A
Support de tirant supérieur A

- MA46** ×1
アッパーアームマウント B
Upper arm mount B
Befestigung des oberen Lenkers B
Support de tirant supérieur B

6

《リアアッパーバルクヘッド》
Rear upper bulkheads
Hintere, oberere Differentialträger
Cloisons supérieures arrière

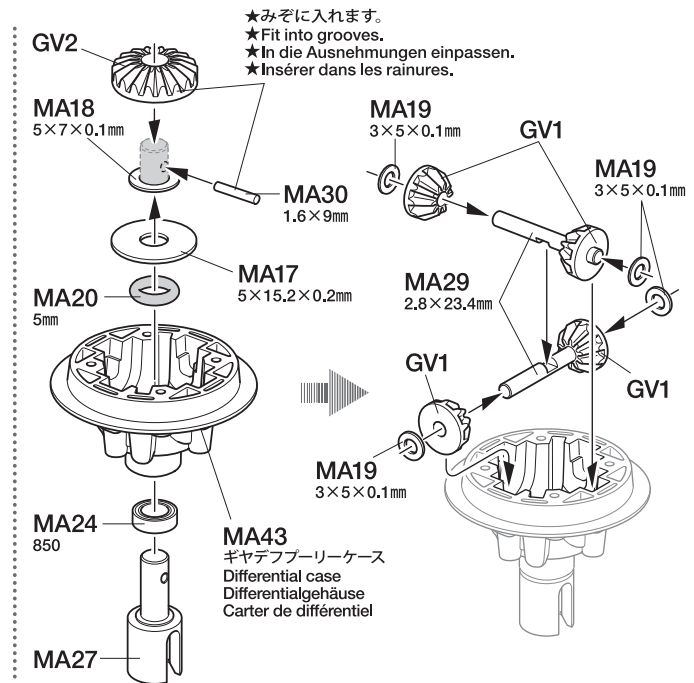
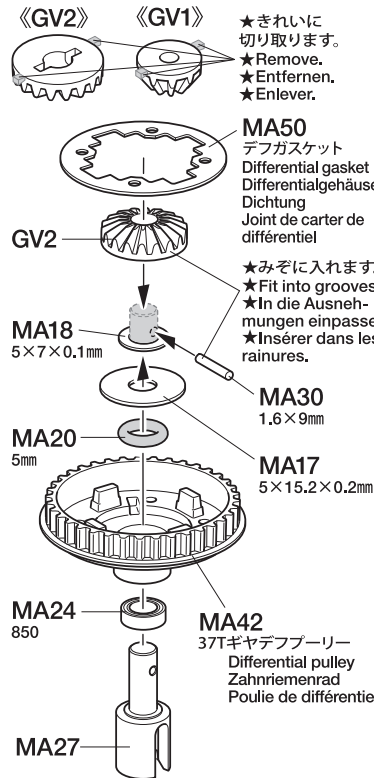
注意! ★アッパーアームスペーサー (MA14) の厚みを調整する場合は、1.5mm以上で調整してください。
★Ensure that you use at least 1.5mm of spacers if replacing MA14.
★Mindestens 1,5mm Unterlegscheiben benutzen, wenn MA14 ersetzt wird.
★S'assurer d'utiliser au moins 1,5mm d'entretoises si on remplace MA14.



7

ギヤデフの組み立て 1
Gear differential unit 1
Kegeldifferentialereinheit 1
Différentiel à pignons 1

★MA30は図のように取り付けます。
★Attach MA30 as shown.
★MA30 wie gezeigt anbringen.
★Installer MA30 comme indiqué.

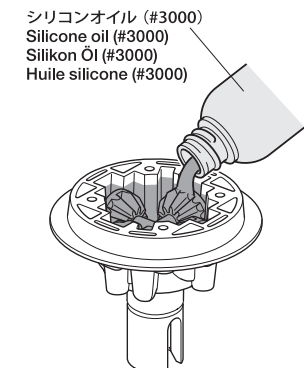


7

- MA17** ×2
5×15.2×0.2mm シム
Shim
Scheibe
Cale
- MA18** ×2
5×7×0.1mm シム
Shim
Scheibe
Cale
- MA19** ×4
3×5×0.1mm シム
Shim
Scheibe
Cale
- MA20** ×2
5mm オリング (シリコン:青)
Silicone O-ring (blue)
Silikon-O-Ring (blau)
Joint silicone (bleu)
- MA24** ×2
850ベアリング
Ball bearing
Kugellager
Roulement à billes
- MA27** ×2
デフジョイント
Differential joint
Differentialabtrieb
Noix de cardan
- MA29** ×2
2.8×23.4mm クロスシャフト
Cross shaft
Kegelradwelle
Axe support de planétaire
- MA30** ×2
1.6×9mm シャフト
Shaft
Achse
Axe

8

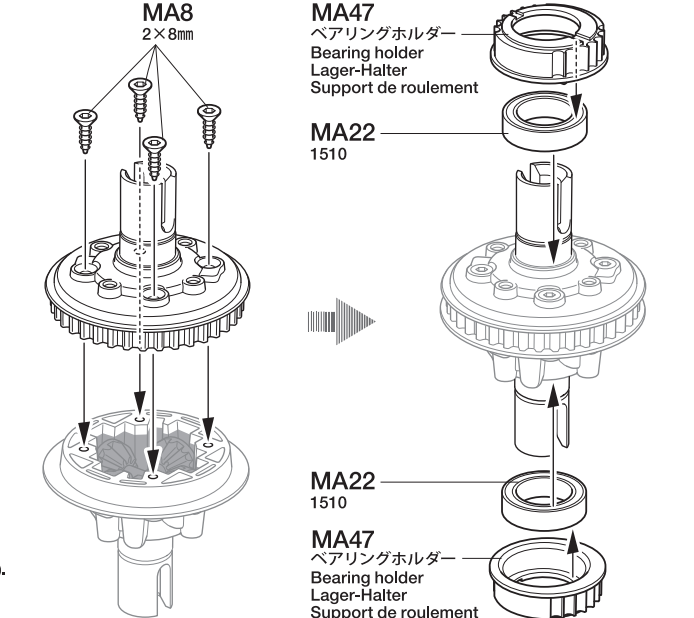
ギヤデフの組み立て 2
Gear differential unit 2
Kegeldifferentialereinheit 2
Différentiel à pignons 2



★GV1が隠れるまでシリコンオイルを入れます。(1.2~1.4gを目安)
★Fill until oil covers GV1 (approx. 1.2 to 1.4g).
★Fillen, bis das Öl GV1 bedeckt (circa 1,2-1,4 g).
★Remplir jusqu'à ce que l'huile recouvre GV1 (approx. 1,2 à 1,4g).

8

- MA8** ×4
2×8mm六角タッピングビス
Tapping screw
Schneidschraube
Vis taraudeuse
- MA22** ×2
1510ベアリング
Ball bearing
Kugellager
Roulement à billes



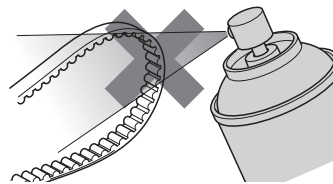
9

3×6mm六角丸ビス
Screw
Schraube
Vis

MA3 ×4

《ドライブベルト》
Drive belts
Antriebsriemen
Courroies

★折り曲げたり、ひねったりしないでください。シンナー、オイルをつけないでください。
★Do not crimp or twist. Do not apply any thinner or oil.
★Nicht knicken oder verdrehen. Nicht mit Verdünner oder Öl in Berührung bringen.
★Ne pas plier ou vriller. Ne pas appliquer de diluant ou lubrifiant.



9

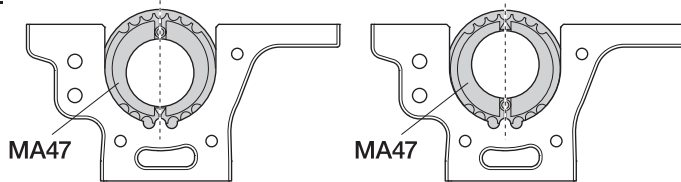
ギヤデフの取り付け (リヤ)
Attaching gear differential (rear)
Anbau der Kegeldifferenzialeinheit (hinten)
Installation de l'ensemble différentiel à pignons (arrière)

★MA47は図の角度になるように取り付けてください。
★Attach MA47 in the positions shown.
★MA47 in der gezeigten Position anbringen.
★Installer MA47 dans les positions montrées.

★標準は低いポジションで組み立てます。
★Standard position: lower
★Normalstellung: unten
★Position standard: bas

《低いポジションの場合》
With lower differential
Mit Differential unten
Avec différentiel bas

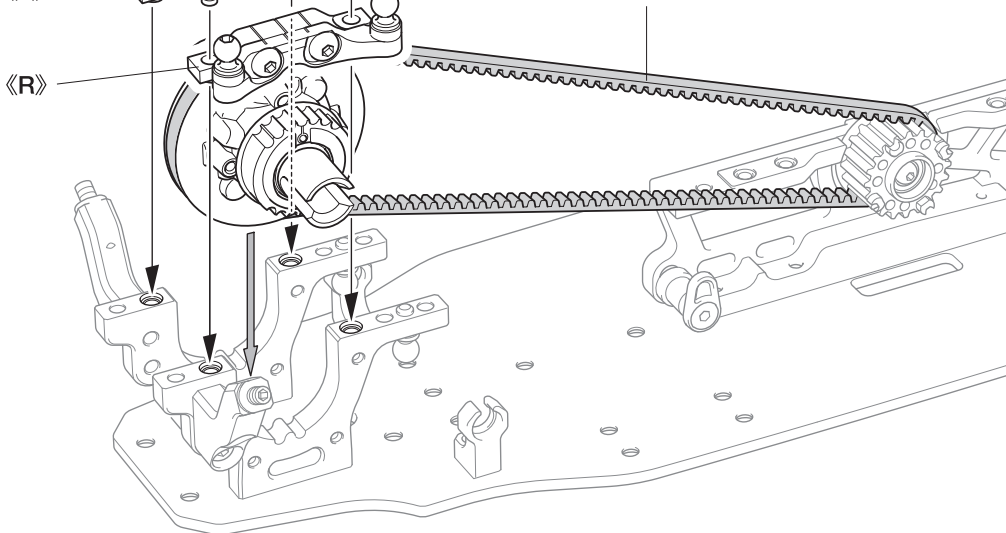
《高いポジションの場合》
With higher differential
Mit Differential oben
Avec différentiel hauts



MA3
3×6mm

《L》

《R》

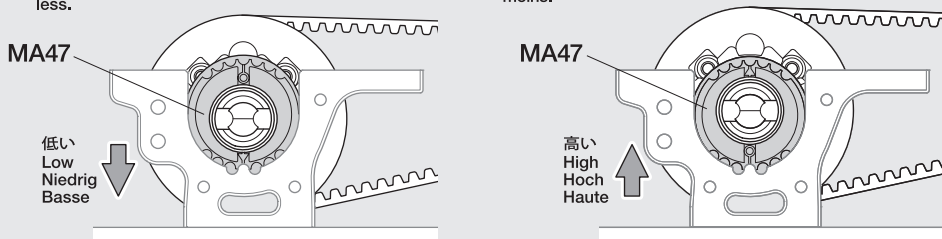


★ベルトを取り付けます。
★Attach drive belt.
★Einbau Antriebsriemen.
★Installer la courroie.

注意!

★ギヤデフはMA47の取り付け向きによって高さを選択できます。高い場合はロール量が大きくなり、低い場合は小さくなります。
★Alter MA47 attachment direction to change gear differential unit height. The higher position gives more roll; the lower less.

★Änderung der Einbaurichtung von MA47 verändert die Höhe des Differentials. Je höher der Einbau ist, desto mehr Rollneigung, je niedriger desto weniger.
★Modifier le sens de fixation de MA47 pour changer la hauteur du différentiel. Une position haute procure plus de roulis ; basse moins.



10

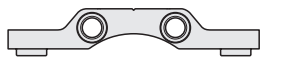
3×8mm六角丸ビス
Screw
Schraube
Vis

MA2 ×4

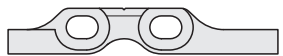
5×5mm六角ビロボール
Ball connector
Kugelkopf
Connecteur à rotule

MA10 ×4

MA14 5.5×2.0mmスペーサー
Spacer
Distanzring
Entretoise



MA40 アッパーバルクヘッド
Upper bulkhead
Differentialträger oben
Cloison supérieur



MA45 アッパーアームマウント A
Upper arm mount A
Befestigung des oberen Lenkers A
Support de tirant supérieur A



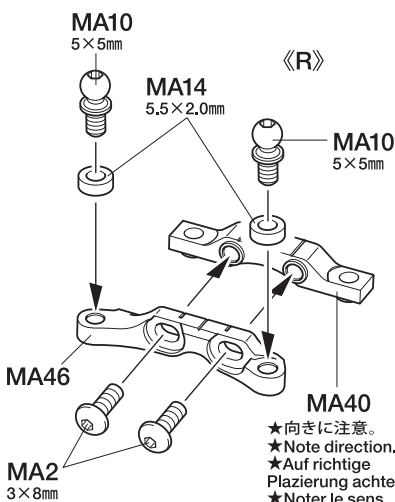
MA46 アッパーアームマウント B
Upper arm mount B
Befestigung des oberen Lenkers B
Support de tirant supérieur B

10

《フロントアッパーバルクヘッド》
Front upper bulkheads
Vordere, obere Differentialträger
Cloisons supérieures avant

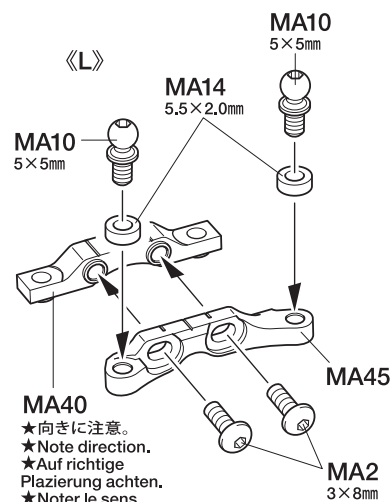
注意!

★アッパーアームスペーサー (MA14) の厚みを調整する場合は、1.5mm以上で調整してください。
★Ensure that you use at least 1.5mm of spacers if replacing MA14.
★Mindestens 1,5mm Unterlegscheiben benutzen, wenn MA14 ersetzt wird.
★S'assurer d'utiliser au moins 1,5mm d'entretoises si on remplace MA14.

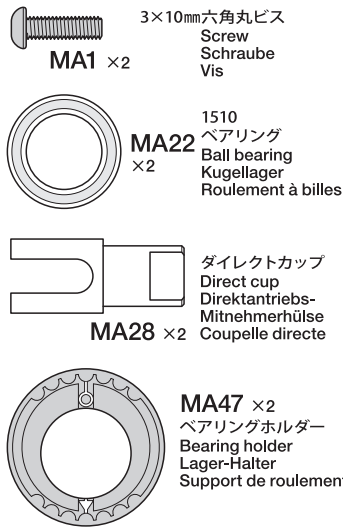


★図のように位置を合わせて取り付けます。
★Align parts as shown.
★Alle Teile wie abgebildet ausrichten.
★Aligner les pièces comme montré.

★取り付け位置を変えることでキャスト角が変更できます。
★Changing attachment position alters caster angle.
★Ein Verändern der Anbauposition verändert den Radsturz.
★Le changement de position de fixation modifie l'angle de chasse.

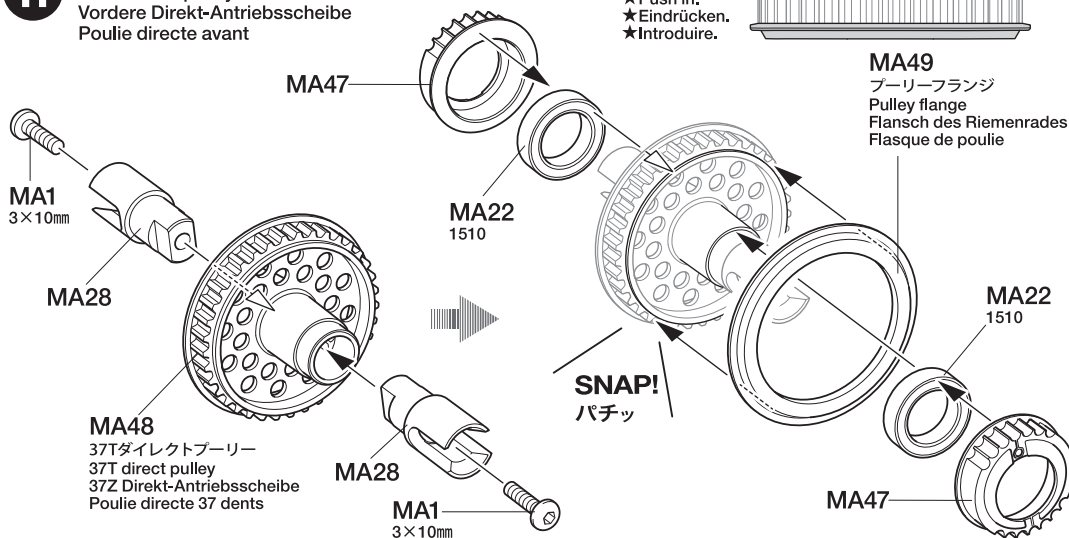


11

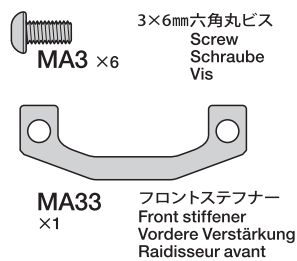


11

フロントダイレクトプーリーの組み立て
Front direct pulley
Vordere Direkt-Antriebsscheibe
Poulie directe avant

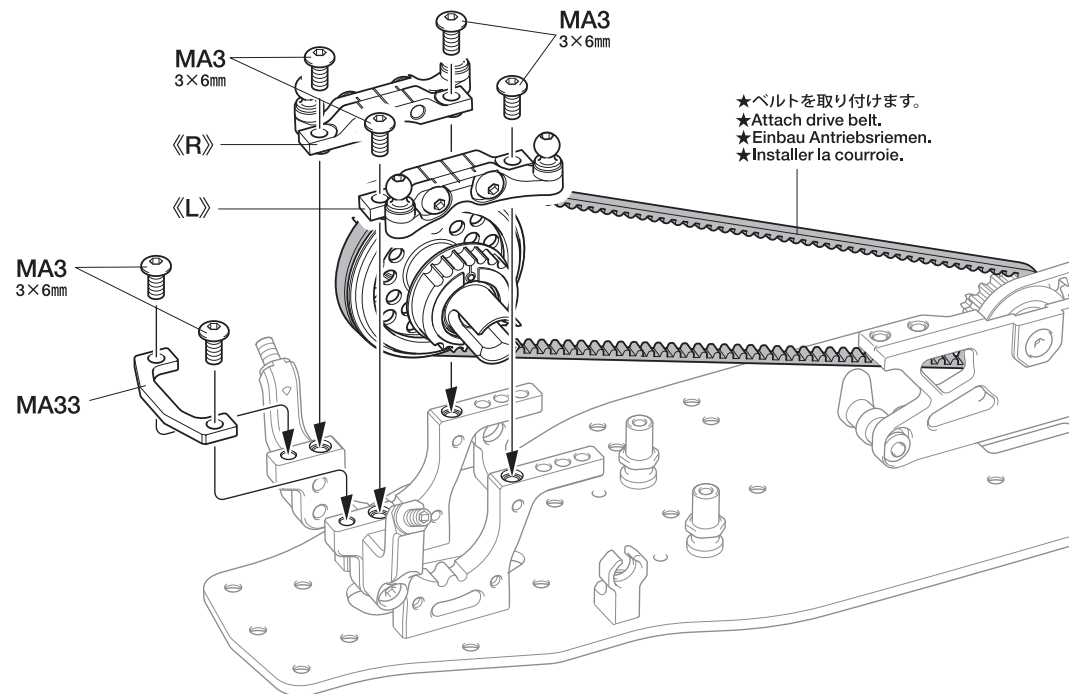
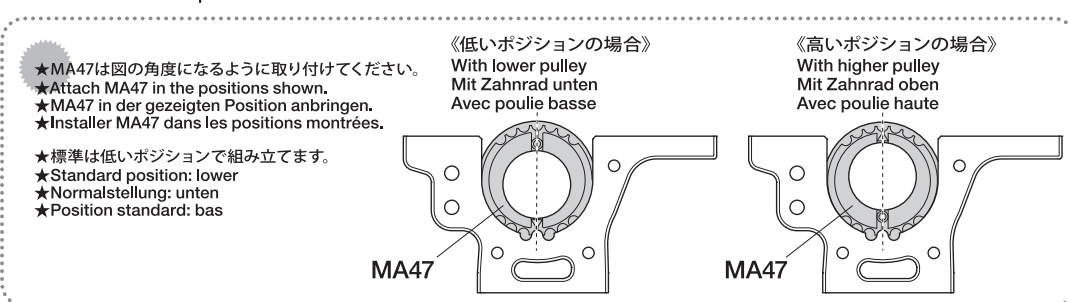


12



12

フロントダイレクトプーリーの取り付け
Attaching front direct pulley
Anbringung der vorderen
Direkt-Antriebsscheibe
Fixation de la poulie directe avant



TAMIYA CRAFT TOOLS

良い工具選びは操作づくりのための第一歩。本格派をめざすモデラーにふさわしいタミヤクラフトツール。耐久性も高く、使いやすい高品質な工具です。

SIDE CUTTER for PLASTIC



LONG NOSE w/ CUTTER



CRAFT KNIFE II



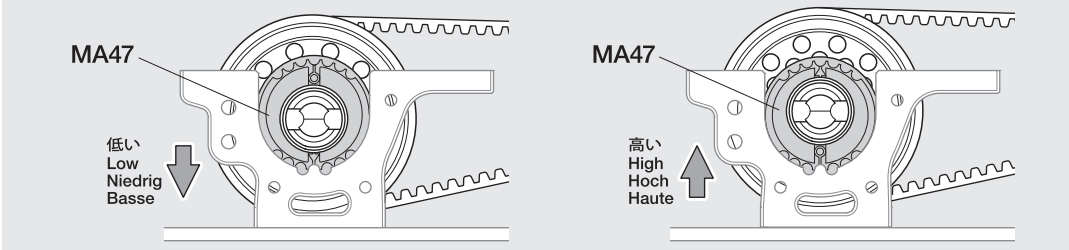
CRAFT SCISSORS



注意!
NOTICE

★ダイレクトプーリーはMA47の取り付けける向きによって高さを
選択できます。高い場合はロール量が大きくなり、低い場
合は小さくなります。
★Alter MA47 attachment direction to change front direct
pulley height. The higher position gives more roll; the lower
less.

★MA47 Einstellung nutzen, um die Höhe des vorderen Direktan-
triebes zu verändern. Je höher der Einbau ist, desto mehr
Rolneigung, je niedriger desto weniger.
★Modifier le sens de fixation de MA47 pour changer la hauteur de
la poulie directe avant. Une position haute procure plus de roulis ;
basse moins.

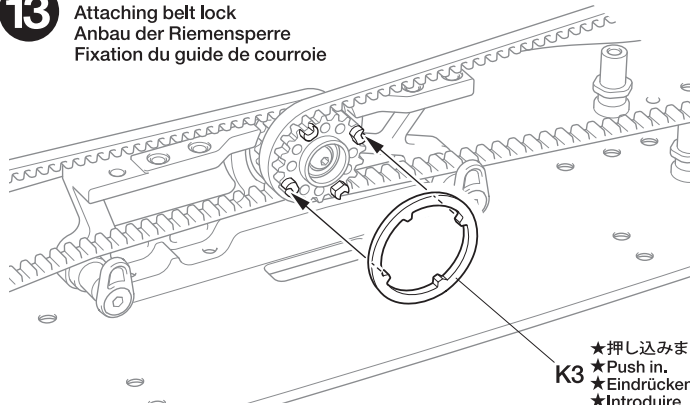


14

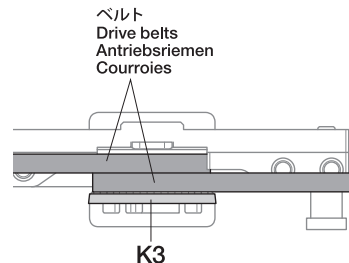
MA21 7.5mm Oリング
O-ring
O-Ring
Joint torique
×1

MA34 スパーギヤナット
Spur gear nut
Mutter für das Hauptzahnrad
Ecrou de couronne
×1

13 ベルトストッパーの取り付け
Attaching belt lock
Anbau der Riemensperre
Fixation du guide de courroie

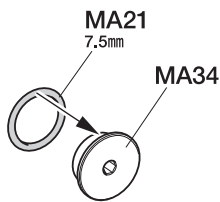


★押し込みます。
★Push in.
★Eindrücken.
★Introduire.

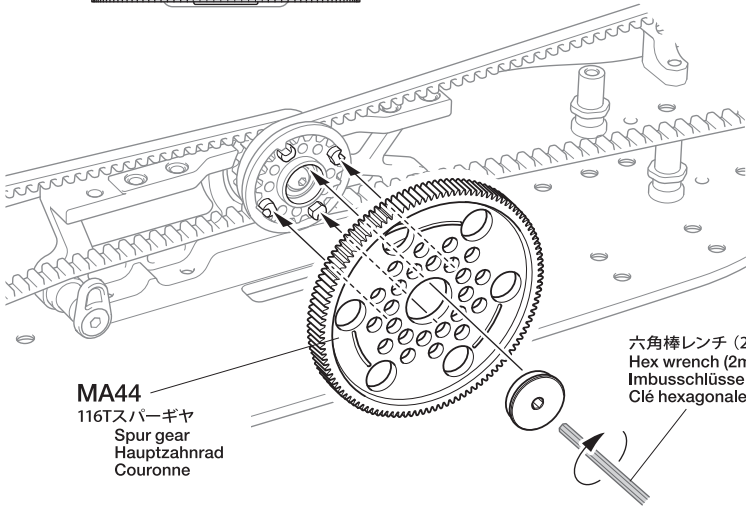


★取り付け位置に注意。
★Note attachment position.
★Die Befestigungs-Position beachten.
★Noter la position de fixation.

14 スパーギヤの取り付け
Attaching spur gear
Hauptzahnrad-Einbau
Fixation de la couronne



★図のように取り付けます。
★Attach as shown.
★Gemäß Abbildung anbringen.
★Installer comme indiqué.



MA44
116Tスパーギヤ
Spur gear
Hauptzahnrad
Couronne

六角棒レンチ (2mm)
Hex wrench (2mm)
Imbusschlüssel (2mm)
Clé hexagonale (2mm)

★取り付け位置に注意。
★Note attachment position.
★Die Befestigungs-Position beachten.
★Noter la position de fixation.

B

15 ~ 25

袋詰Bを使用します
BAG B / BEUTEL B / SACHET B

15

MA2 3×8mm六角丸ビス
Screw
Schraube
Vis
×2

MB1 4×8mmホロービス
Screw
Schraube
Vis
×2

MA9 3×10mmホロービス
Screw
Schraube
Vis
×2

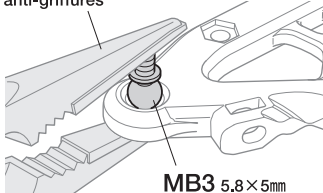
MB3 5.8×5mm
六角ビローボール
Ball connector
Kugelfopf
Connecteur à rotule
×2

MB7 5×7×5mm
六角ビローボールナット
Ball connector nut
Kugelfopf-Mutter
Ecrou-connecteur à rotule
×4

MB12 ×2
スタビボール
Stabilizer ball
Stabilisator-Kugel
Bille de stabilisateur

MB18 ×2
サスアームブッシュ B
Suspension arm bushing B
Aufhängungsarm Hülse B
Insert de triangle B

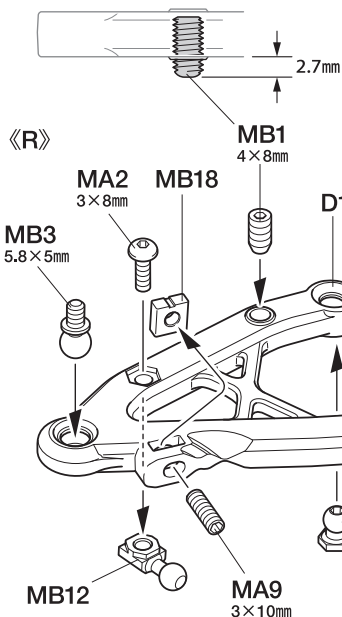
※ノンスクラッチ ラジオペンチ
※Non-scratch long nose pliers
※Flachzange mit Kunststoffeinsätzen
※Pincès à becs longs anti-griffures



MB3 5.8×5mm

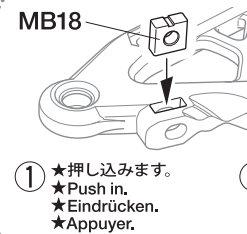
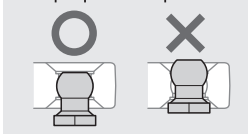
注意!
NOTICE
★傷をつけないようにビローボール、ビローボールナットを押し込みます。
★Push in using long nose pliers, taking care not to damage.
★Mit Flachzange einschneiden. Keine Beschädigungen erzeugen.
★Insérer avec des pincès à becs longs, en veillant à ne pas endommager.

15 フロントアームの組み立て
Front arms
Vordere Lenker
Triangles avant



注意!
NOTICE

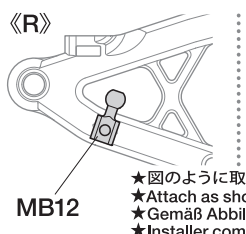
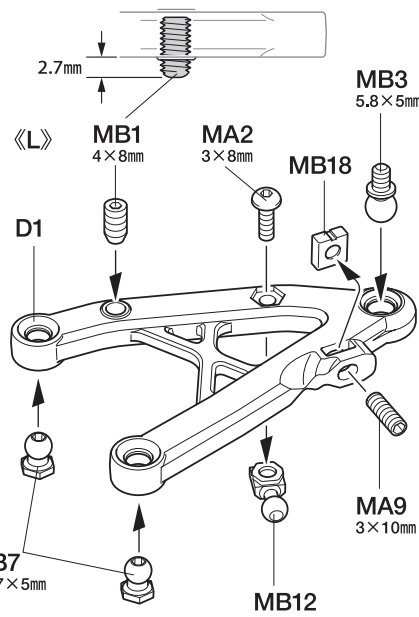
★MB7の押し込みすぎに注意。
★Do not push MB7 in too far.
★MB7 nicht zu stark eindrücken.
★Ne pas pousser trop loin MB7.



① ★押し込みます。
★Push in.
★Eindrücken.
★Appuyer.

② ★奥まで締めます。
★Fully screw in.
★Ganz einschrauben.
★Visser à fond.

MA9
3×10mm



★図のように取り付けます。
★Attach as shown.
★Gemäß Abbildung anbringen.
★Installer comme indiqué.

16



MA7 ×4

3×6mm六角皿ビス
Screw
Madenschraube
Vis

17

MB2
×23×2.5mmイモネジ
Grub screw
Madenschraube
Vis pointeau

MB4 ×2

5×4.5mm六角ビローボール
Ball connector
Kugelfkopf
Connecteur à rotuleMB11
×2630ベアリング
Ball bearing
Kugellager
Roulement à billesMB13
×2スタビライザーロッド
ストッパー
Rod stopper
Gestänge-Stellung
Bague de renvoi

MB15 ×2

5mmアジャスター (S)
Adjuster (short)
Einstellstück (kurz)
Chape à rotule (court)

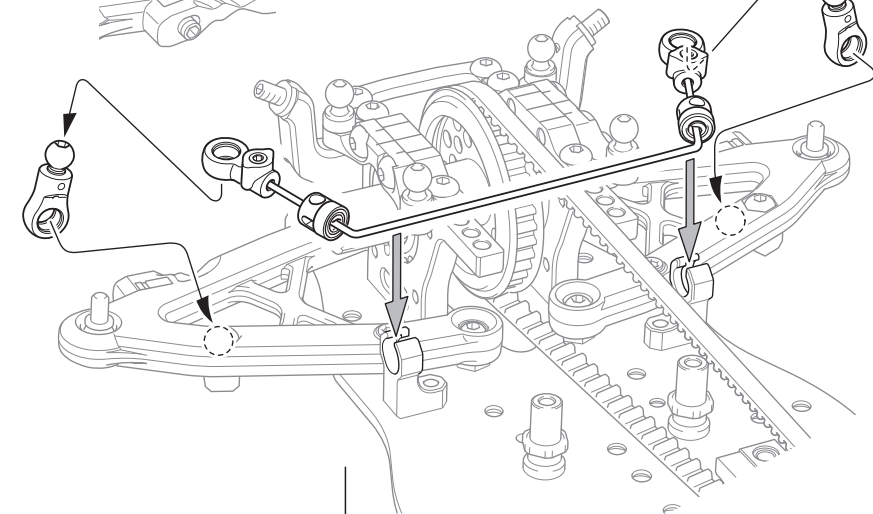
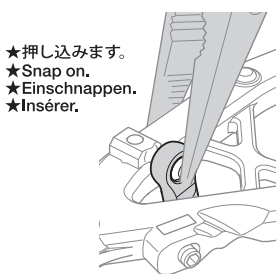
MB16 ×2

スタビエンド
Stabilizer end
Endstück des
Stabilisators
Extrémité de barre
stabilisatrice

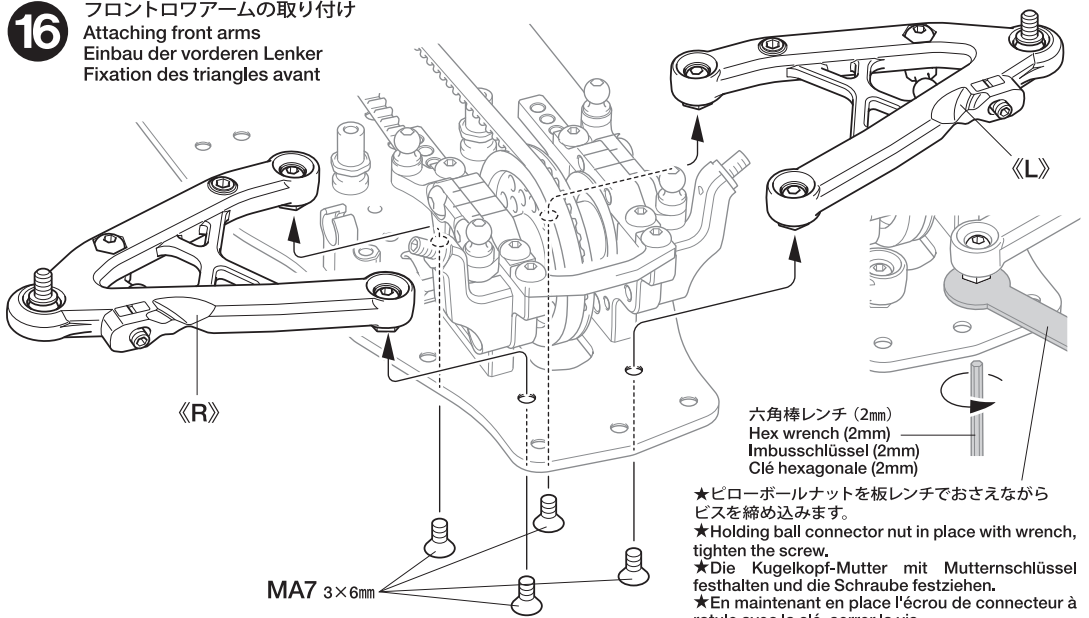
MB2 3×2.5mm

★図のように取り付けます。
★Attach as shown.
★Gemäß Abbildung
anbringen.
★Installer comme indiqué.

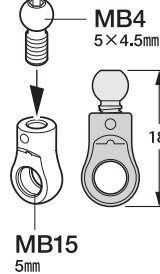
18

MB2
×23×2.5mmイモネジ
Grub screw
Madenschraube
Vis pointeau★押し込みます。
★Snap on.
★Einschnappen.
★Insérer.

16

フロントロワームの取り付け
Attaching front arms
Einbau der vorderen Lenker
Fixation des triangles avant六角棒レンチ (2mm)
Hex wrench (2mm)
Imbusschlüssel (2mm)
Clé hexagonale (2mm)★ビローボールナットを板レンチでおさえながら
ビスを締め込みます。
★Holding ball connector nut in place with wrench,
tighten the screw.
★Die Kugelfkopf-Mutter mit Mutternschlüssel
festhalten und die Schraube festziehen.
★En maintenant en place l'écrou de connecteur à
rotule avec la clé, serrer la vis.

17

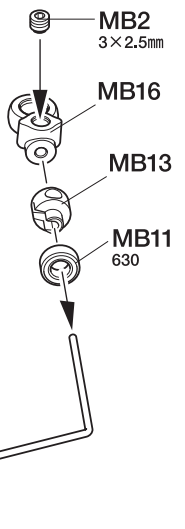
《フロントスタビライザー》
Front stabilizer
Vorderer Stabilisator
Barre stabilisatrice avant★2個作ります。
★Make 2.
★2 Satz anfertigen.
★Faire 2 jeux.MB2
3×2.5mmMB4
5×4.5mm

MB16

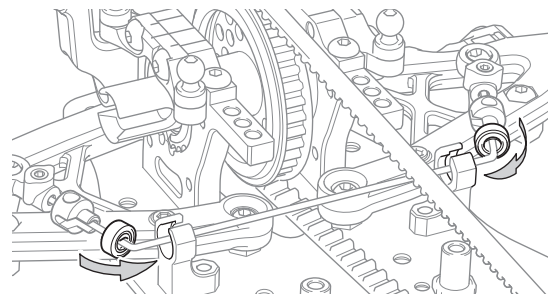
MB13

MB11
630★お好みで付属のMB25 スタビライザー (スーパーソフト 黒/緑) または
MB27 スタビライザー (ミディアム 黒/赤) に変更できます。
★Use MB25 (super soft, black/green) and MB27 (medium, black/red)
to fine-tune setup.
★Benutze MB25 (super weich, schwarz/grün) und MB27 (Mittel,
schwarz/rot) für die Feineinstellung.
★Utiliser MB25 (super souple, noir/vert) et MB27 (moyen, noir/rouge)
pour un réglage fin.

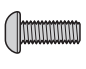





MB26

スタビライザー (ソフト 黒)
Stabilizer rod (soft, black)
Stabilisatorstange (weich, schwarz)
Barre stabilisatrice (souple, noir)

18

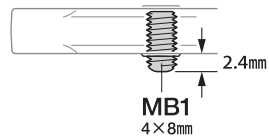
フロントスタビライザーの取り付け
Attaching front stabilizer
Anbau der vorderen Stabilisators
Fixation de la barre stabilisatrice avant① ★MB11を横から取り付けます。
★Push in MB11 from the side.
★MB11 von der Seite eindrücken.
★Insérer MB11 par le côté.MB2
3×2.5mmMB2
3×2.5mm② ★MB13を横から取り付け、MB2で固定します。
★Push in MB13 from the side, then secure with MB2.
★MB13 von der Seite eindrücken, dann mit MB2 sichern.
★Insérer MB13 par le côté et bloquer avec MB2.

19

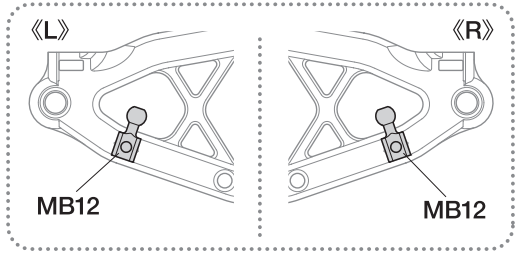
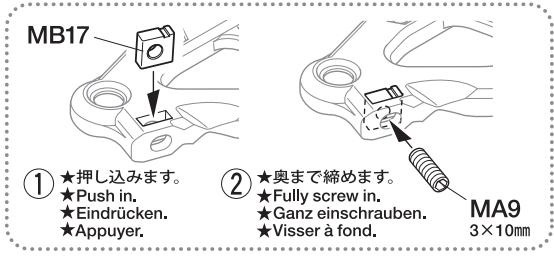
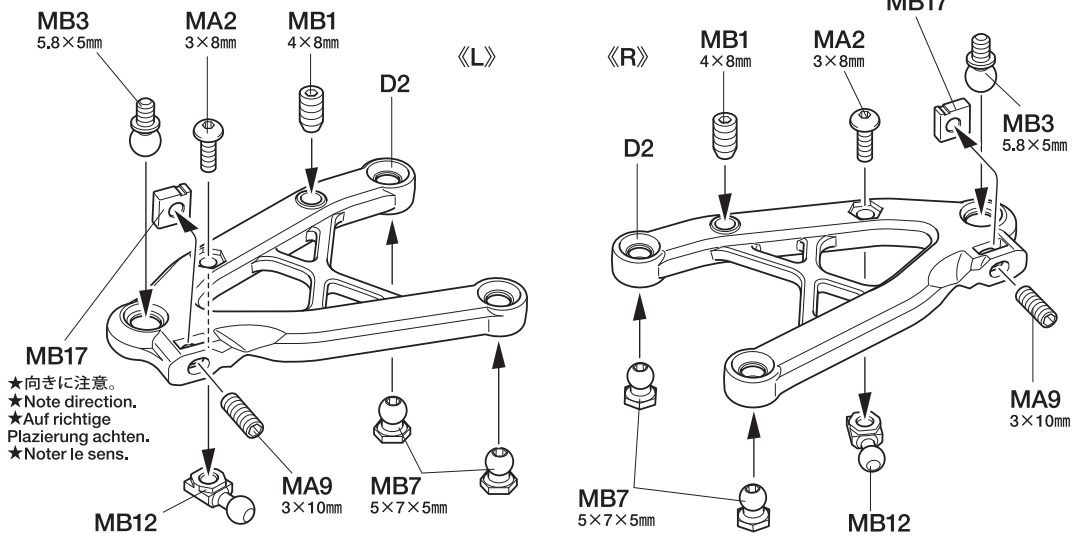
-  **MA2** 3×8mm六角丸ビス
Screw
Schraube
Vis ×2
-  **MB1** 4×8mmホロービス
Screw
Schraube
Vis ×2
-  **MA9** 3×10mmホロービス
Screw
Schraube
Vis ×2
-  **MB3** 5.8×5mm
六角ビローボール
Ball connector
Kugelkopf
Connecteur à rotule ×2
-  **MB7** 5×7×5mm
六角ビローボールナット
Ball connector nut
Kugelkopf-Mutter
Ecrou-connecteur
à rotule ×4
-  **MB12** ×2
スタビボール
Stabilizer ball
Stabilisator-Kugel
Bille de stabilisateur
- MB17** ×2
サスアームブッシュ A-C
Suspension arm bushing A-C
Aufhängungsarm Hülse A-C
Insert de triangle A-C

19


リヤロワームの組み立て
Rear arms
Hintere Lenker
Triangles arrière



★向きに注意。
★Note direction.
★Auf richtige
Plazierung achten.
★Noter le sens.
MB17

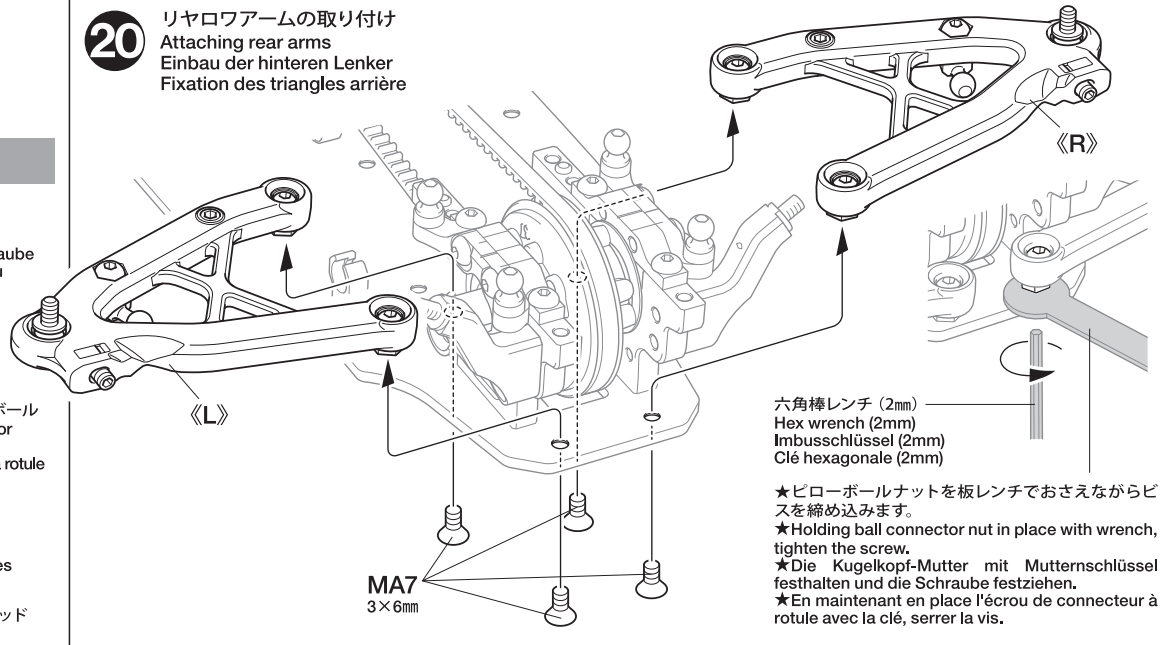


20





-  **MA7** ×4
3×6mm六角皿ビス
Screw
Schraube
Vis

20

リヤロワームの取り付け
Attaching rear arms
Einbau der hinteren Lenker
Fixation des triangles arrière



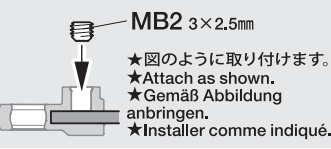
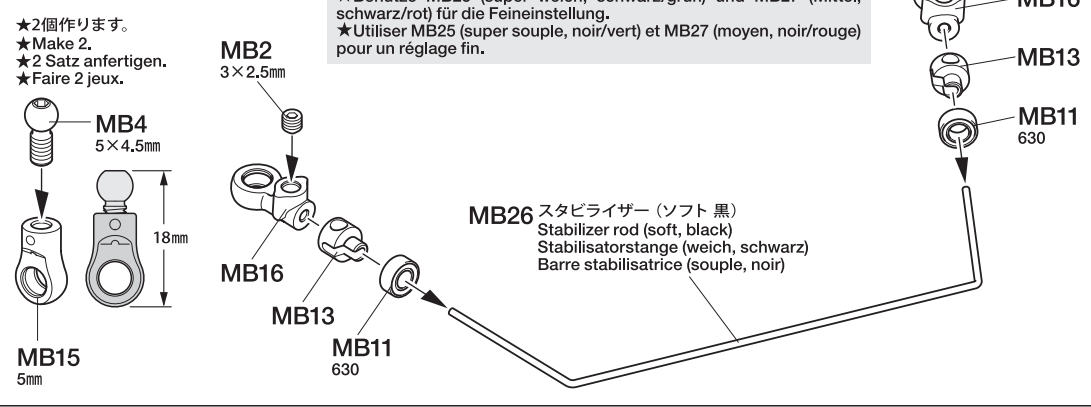
21

-  **MB2** 3×2.5mmイモネジ
Grub screw
Madenschraube
Vis pointeau ×2
-  **MB4** ×2
5×4.5mm六角ビローボール
Ball connector
Kugelkopf
Connecteur à rotule
-  **MB11** ×2
630ベアリング
Ball bearing
Kugellager
Roulement à billes
-  **MB13** ×2
スタビライザーロッド
ストッパー
Rod stopper
Gestänge-Stellring
Bague de renvoi

21

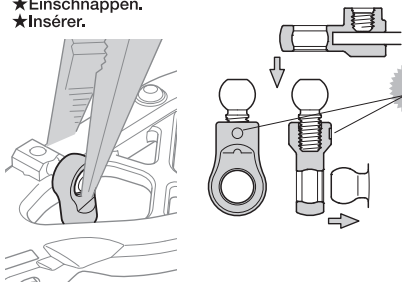
《リヤスタビライザー》
Rear stabilizer
Hinterer Stabilisator
Barre stabilisatrice arrière

★付属のMB25 スタビライザー (スーパーソフト 黒/緑) とMB27 スタビライザー (ミディアム 黒/赤) はセッティング用としてお使いください。
★Use MB25 (super soft, black/green) and MB27 (medium, black/red) to fine-tune setup.
★Benutze MB25 (super weich, schwarz/grün) und MB27 (Mittel, schwarz/rot) für die Feineinstellung.
★Utiliser MB25 (super souple, noir/vert) et MB27 (moyen, noir/rouge) pour un réglage fin.



22

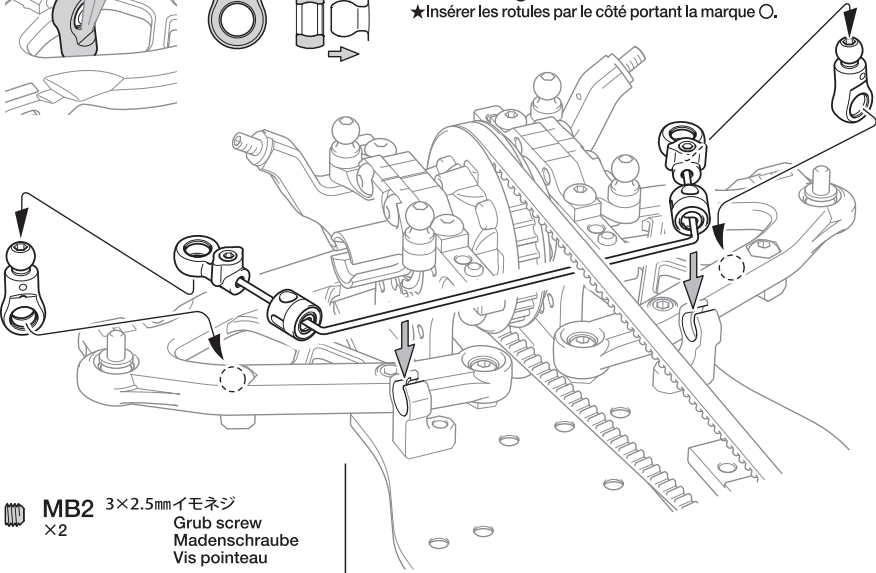
- ★押し込みます。
- ★Snap on.
- ★Einschnappen.
- ★Insérer.



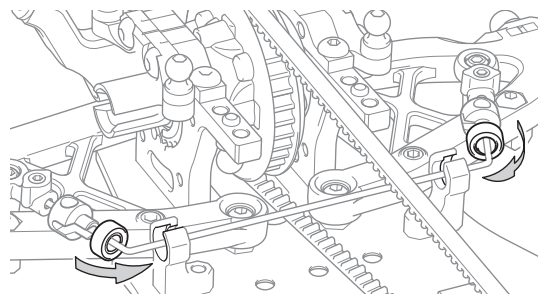
22

リヤスタビライザーの取り付け
Attaching rear stabilizer
Anbau des hinteren Stabilisators
Fixation de la barre stabilisatrice arrière

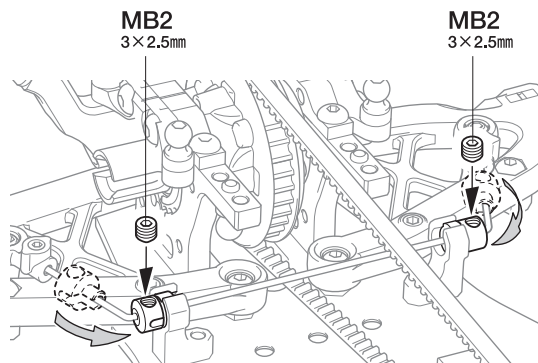
- ★取り付けには向きがあります。○印側をボールに押し込みます。
- ★Insert ball connectors into side with O marks.
- ★Die Kugelköpfe auf der Seite mit dem Kennzeichen O einbauen.
- ★Insérer les rotules par le côté portant la marque O.



MB2 3×2.5mm イモネジ
×2 Grub screw
Madenschraube
Vis pointeau



- ★MB11を横から取り付けます。
★Push in MB11 from the side.
★MB11 von der Seite eindrücken.
★Insérer MB11 par le côté.



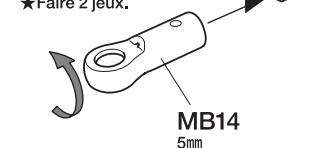
- ★MB13を横から取り付け、MB2で固定します。
★Push in MB13 from the side, then secure with MB2.
★MB13 von der Seite eindrücken, dann mit MB2 sichern.
★Insérer MB13 par le côté et bloquer avec MB2.

23

5mm アジャスター (L)
Adjuster (long)
Einstellstück (lang)
Chape à rotule (longue)
MB14 ×4

MB20 3×32mm ターンバックルシャフト
×2 Turnbuckle shaft
Spann-Achse
Biellette à pas inversés

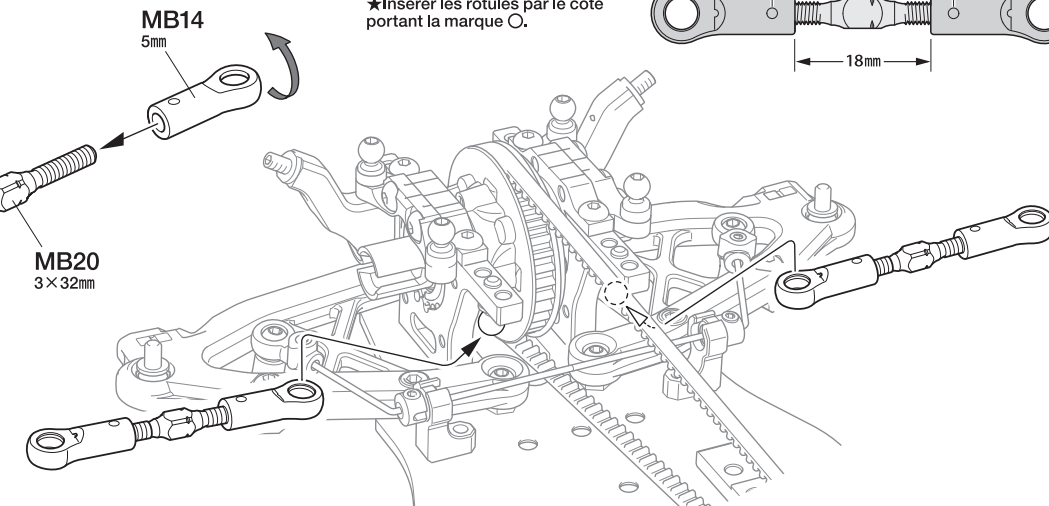
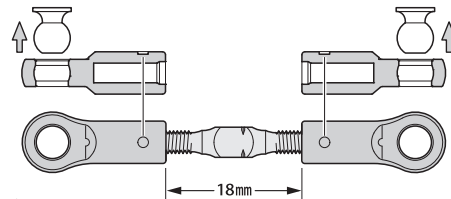
- ★2個作ります。
- ★Make 2.
- ★2 Satz anfertigen.
- ★Faire 2 jeux.



23

アジャスターロッドの取り付け
Attaching adjuster rods
Anbau der Einsteller
Fixation des biellettes de réglage

- ★取り付けには向きがあります。○印側をボールに押し込みます。
- ★Insert ball connectors into side with O marks.
- ★Die Kugelköpfe auf der Seite mit dem Kennzeichen O einbauen.
- ★Insérer les rotules par le côté portant la marque O.



24

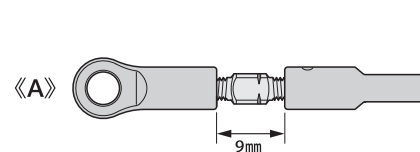
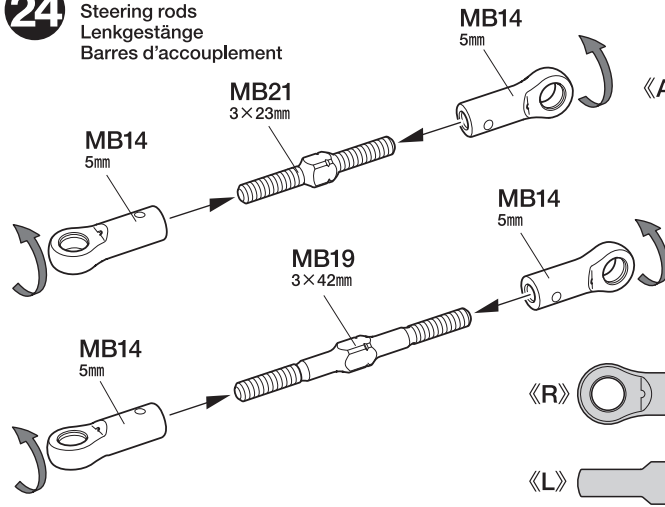
5mm アジャスター (L)
Adjuster (long)
Einstellstück (lang)
Chape à rotule (longue)
MB14 ×6

MB19 3×42mm ターンバックルシャフト
×2 Turnbuckle shaft
Spann-Achse
Biellette à pas inversés

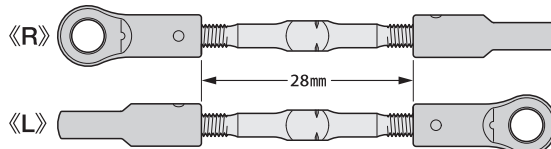
MB21 3×23mm ターンバックルシャフト
×1 Turnbuckle shaft
Spann-Achse
Biellette à pas inversés

24

《ステアリングロッド》
Steering rods
Lenkgestänge
Barres d'accouplement



- ★各1個作ります。
- ★Make 1 of each.
- ★Je 1 Satz anfertigen.
- ★Faire 1 jeux de chaque.



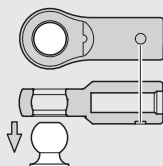
25

★取り付けには向きがあります。○印側をボールに押し込みます。

★Insert ball connectors into side with ○ marks.

★Die Kugelköpfe auf der Seite mit dem Kennzeichen ○ einbauen.

★Insérer les rotules par le côté portant la marque ○.



MA2 ×1 3×8mm六角丸ビス
Screw
Schraube
Vis

MA3 ×4 3×6mm六角丸ビス
Screw
Schraube
Vis

MA10 ×2 5×5mm六角ビローボール
Ball connector
Kugelkopf
Connecteur à rotule

MB6 ×1 5×6×4mmビローボールナット
Ball connector nut
Kugelfopf-Mutter
Ecrou-connecteur à rotule

MB9 ×1 6.5×3.05×1.0mm
スペーサー
Spacer
Distanzring
Entretoise

MB10 ×2 3×0.7mmスペーサー
Spacer
Distanzring
Entretoise

MA19 ×2 3×5×0.1mmシム
Shim
Scheibe
Cale

26~33
袋詰Cを使用します
BAG C / BEUTEL C / SACHET C

26

MC7 ×2 Wカルダンジョイントパイプ
Joint pipe
Verbindungsrohr
Tubes de liaison

MC10 ×4 Wカルダンクロススパイダー
Cross joint
Kreuzzapfen
Joint en croix

MA30 ×4 1.6×9mmシャフト
Shaft
Achse
Axe

MC13 ×2 Wカルダン アクスルシャフト
Axle shaft
Achswelle
Tige d'axe

MC17 ×2 Wカルダン 45mmドライブシャフト
Drive shaft
Antriebswelle
Arbre d'entraînement

27

MC4 ×2 5×6.4×1.0mmスペーサー
Spacer
Distanzring
Entretoise

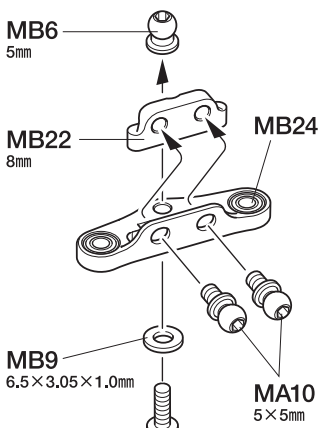
MA18 ×4 5×7×0.1mmシム
Shim
Scheibe
Cale

MC6 ×4 1050ベアリング
Ball bearing
Kugellager
Roulement à billes

MC8 ×4 Wカルダンアクスルリング
Axle ring
Achsring
Bague d'axe

25

ステアリングワイパーの取り付け
Attaching steering linkage
Einbau des Lenkgestänge
Fixation des biellettes de direction

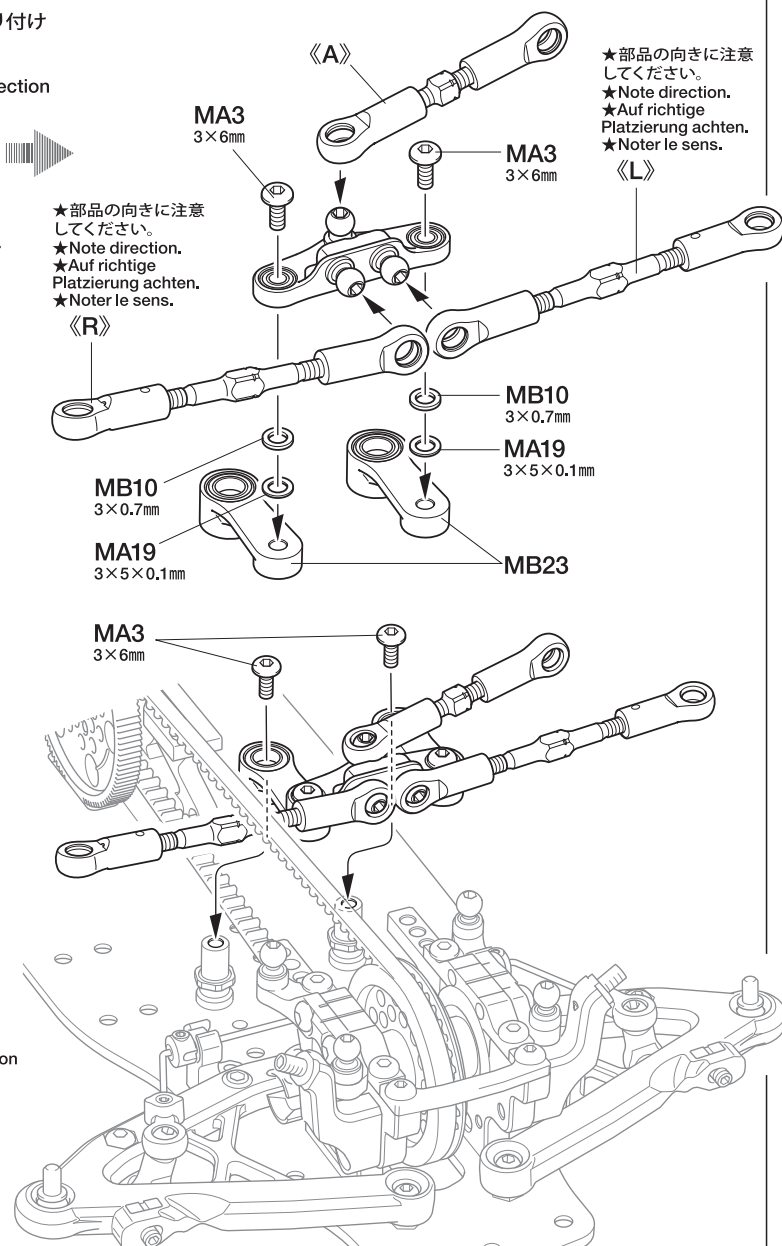


MA2 ×1 3×8mm

MB22 ×1 8.0mm
ステアリングピボット
Steering pivot
Lenkpfosten
Pivot de direction

MB23 ×2 ステアリングアーム
Steering arm
Schubstange
Commande de direction

MB24 ×1 ステアリングブリッジ
Steering bridge
Lenkungs-Brücke
Pontet de direction



★部品の向きに注意してください。
★Note direction.
★Auf richtige Platzierung achten.
★Noter le sens.

★部品の向きに注意してください。
★Note direction.
★Auf richtige Platzierung achten.
★Noter le sens.

26

Wカルダンドライブシャフト
Double cardan drive shafts
Doppelte Kardan-Antriebswellen
Arbres d'entraînement à double cardans

★2個作ります。
★Make 2.
★2 Satz anfertigen.
★Faire 2 jeux.

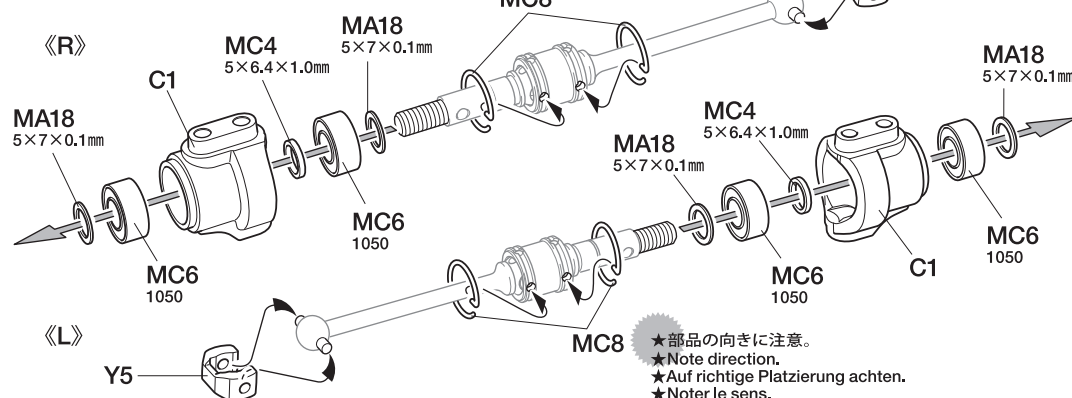
モリブデングリスを塗ります。
Apply grease.
Einfetten.
Appliquez de la graisse.



27

フロントアクスルの組み立て
Front axles
Vorderachsen
Essieux avant

★部品の向きに注意。
★Note direction.
★Auf richtige Platzierung achten.
★Noter le sens.



★部品の向きに注意。
★Note direction.
★Auf richtige Platzierung achten.
★Noter le sens.

28

MC1 3×5mm六角丸ビス
Screw
Schraube
Vis

MC2 ×2 1.6×4mmキャップスクリュー
Cap screw
Zylinderkopfschraube
Vis à tête cylindrique

MC3 ×4 5×8mm六角ピロボール
Ball connector
Kugelkopf
Connecteur à rotule

MA13 ×2 5.5×3.0mmスペーサー
Spacer
Distanzring
Entretoise

MA14 ×2 5.5×2.0mmスペーサー
Spacer
Distanzring
Entretoise

MA15 ×2 5.5×1.0mmスペーサー
Spacer
Distanzring
Entretoise

MC11 ×2 2×9.8mmシャフト
Shaft
Achse
Axe

MC12 ×2 4×18mmターンバクルシャフト
Turnbuckle shaft
Spann-Achse
Biellette à pas inversés

MC14 ×2 ナックルアーム
Knuckle arm
Anlenkhebel
Bras d'articulation

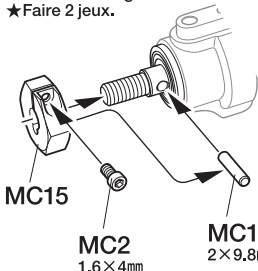
MC15 ×2 クランプ式ホイールハブ
Clamp type wheel hub
Radnabe in Klammer-
Ausführung
Moyeu de roues à cliquet

A3がA1、A2の壁に干渉したところを止めます。
When A3 reaches A1/A2, stop turning the hex wrench.
Wenn A3 die Teile A1/A2 erreicht stoppen sie die Drehung.
Lorsque A3 atteint A1/A2, elle arrête de tourner la clé hexagonale.

28

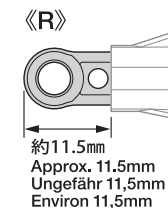
フロントナックルアームの取り付け Attaching front knuckle arms Anbau der vorderen Anlenkhebel Fixation des bras d'articulation avant

★2個作ります。
★Make 2.
★2 Satz anfertigen.
★Faire 2 jeux.

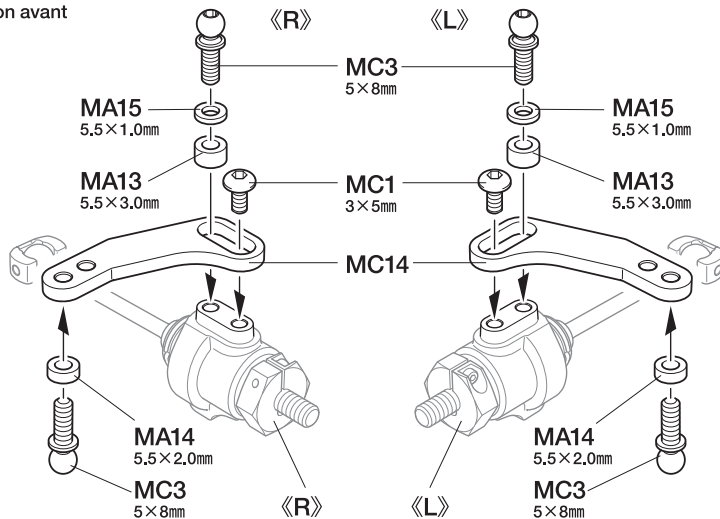


★締めすぎないようにします。
★Do not overtighten.
★Nicht ganz einschrauben.
★Ne pas serrer trop.

★2個作ります。
★Make 2.
★2 Satz anfertigen.
★Faire 2 jeux.



★A1、A2とA3の形状を合わせながら取り付けます。
★Align A3 with the A1/A2 hole when attaching.
★Richten Sie A3 mit der Bohrung in A1/A2 beim Anbau aus.
★Aligner A3 avec le trou de A1/A2 en fixant.



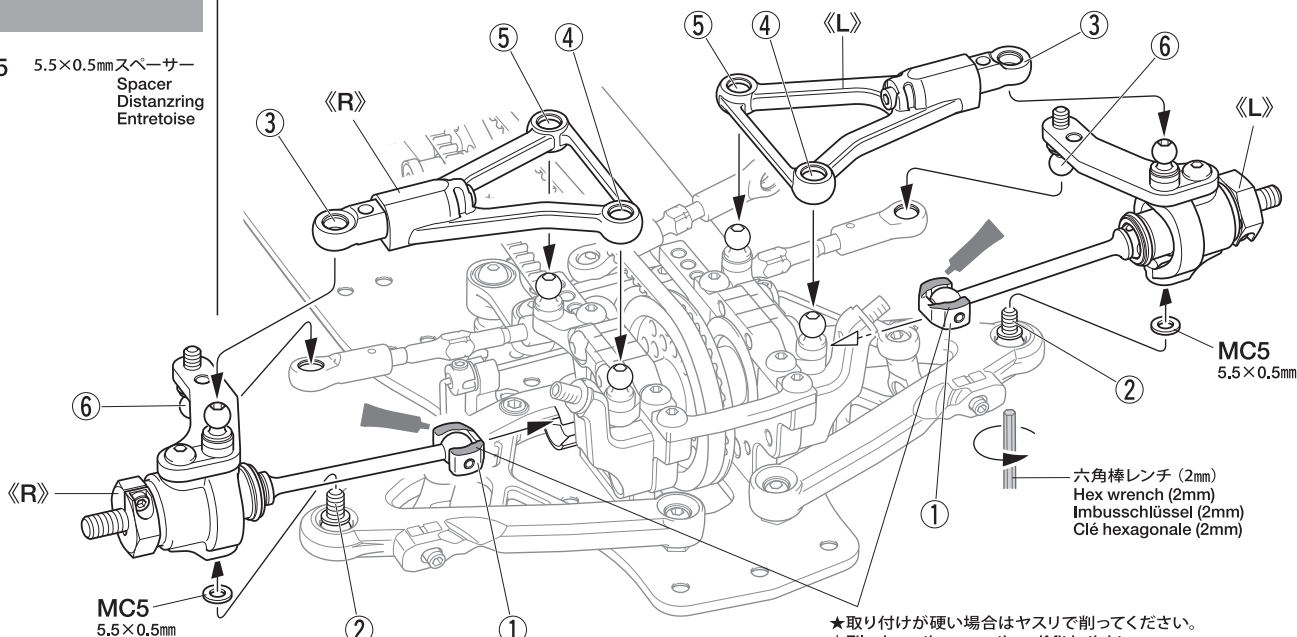
★キャンバー角は1.8°～2.0°に合わせます。
★Set camber to between 1.8° and 2.0°.
★Stellen Sie den Radsturz zwischen 1,8 und 2,0 Grad ein.
★Régler la chasse entre 1,8° et 2,0°.

29

フロントアクスルの取り付け Attaching front axles Vorderachsen-Einbau Fixation des essieux avant

注意！
NOTICE

★指示の番号、①～⑥の順で取り付けます。
★Attach parts in numbered order ① to ⑥.
★Die Teile in der nummerierten Reihenfolge ①, ②, ③, ④, ⑤, ⑥ anbringen.
★Fixer les pièces dans l'ordre des numéros ①, ②, ③, ④, ⑤, ⑥.



★取り付けが硬い場合はヤスリで削ってください。
★File down these sections if fit is tight.
★Diese Bereiche etwas zufeilen, wenn die Passung zu eng ist.
★Limer ces parties si l'ajustage est trop juste.

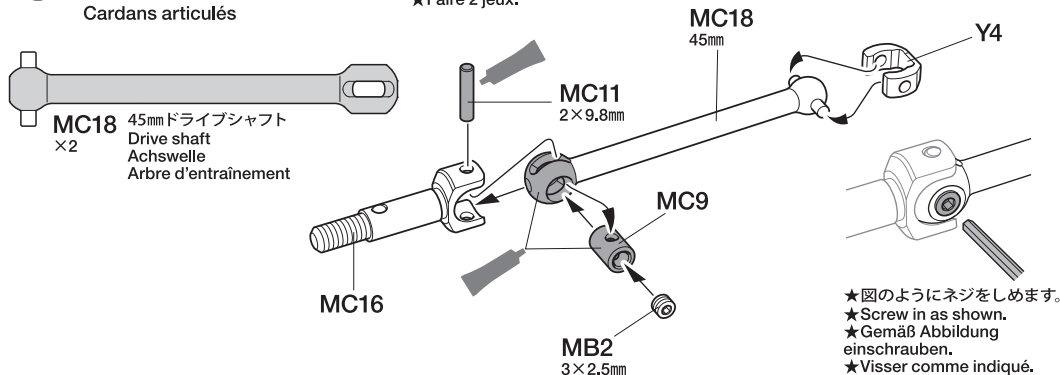
30

- MB2** ×2 3×2.5mm イモネジ
Grub screw
Madenschraube
Vis pointeau
- MC16** ×2 ホイールアクスル
Wheel axle
Rad-Achse
Axe de roue
- MC9** ×2 クロススパイダー
Cross joint
Kreuzzapfen
Joint en croix
- MC11** ×2 2×9.8mm シャフト
Shaft
Achse
Axe

30

ユニバーサルシャフトの組み立て
Universal shafts
Gelenkwellen
Cardans articulés

★2個作ります。
★Make 2.
★2 Satz anfertigen.
★Faire 2 jeux.



★図のようにネジをしめます。
★Screw in as shown.
★Gemäß Abbildung einschrauben.
★Visser comme indiqué.

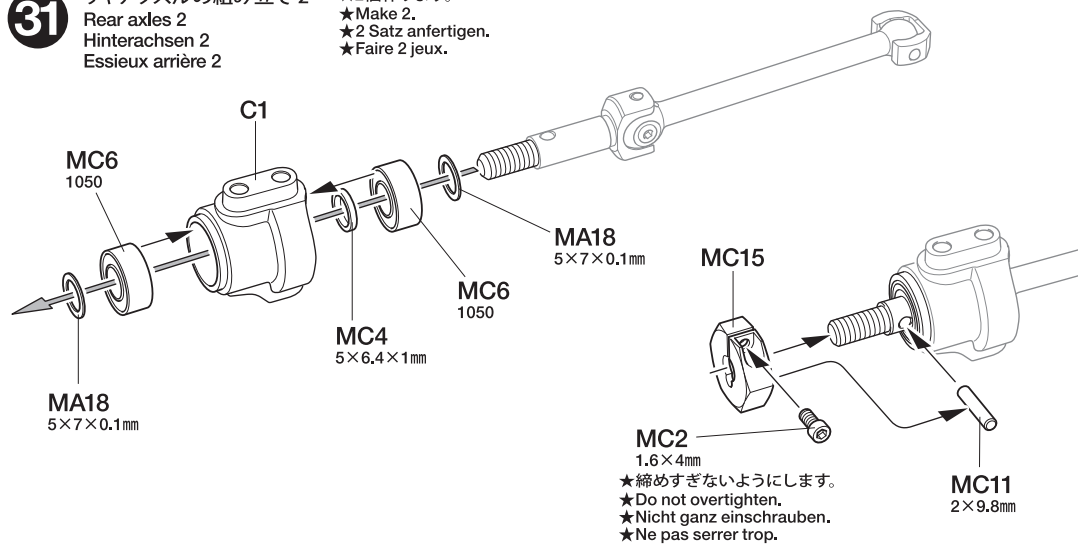
31

- MC2** ×2 1.6×4mm キャップスクリュー
Cap screw
Zylinderkopfschraube
Vis à tête cylindrique
- MC4** ×2 5×6.4×1mm スペーサー
Spacer
Distanzring
Entretoise
- MA18** ×4 5×7×0.1mm シム
Shim
Scheibe
Cale
- MC6** ×4 1050 ベアリング
Ball bearing
Kugellager
Roulement à billes
- MC11** ×2 2×9.8mm シャフト
Shaft
Achse
Axe

31

リアアクスルの組み立て 2
Rear axles 2
Hinterachsen 2
Essieux arrière 2

★2個作ります。
★Make 2.
★2 Satz anfertigen.
★Faire 2 jeux.



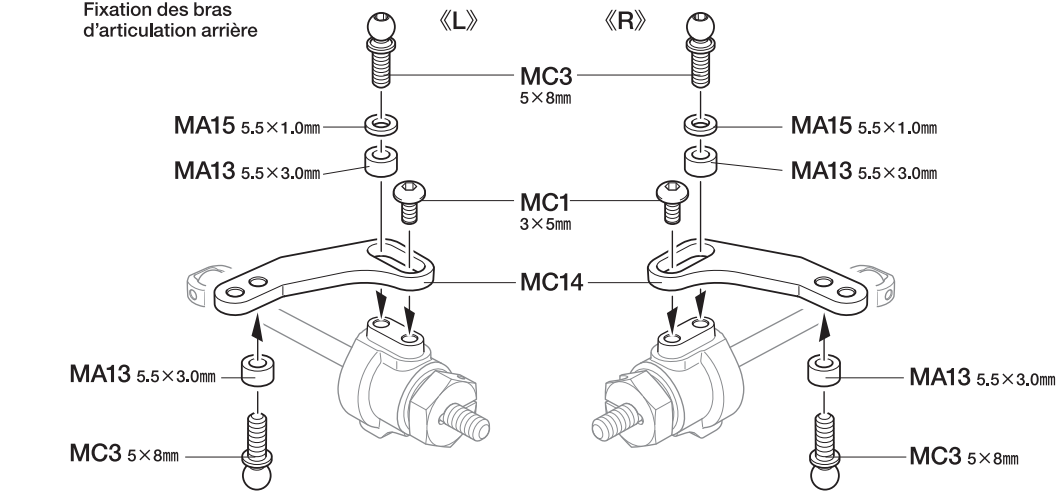
★締めすぎないようにします。
★Do not overtighten.
★Nicht ganz einschrauben.
★Ne pas serrer trop.

32

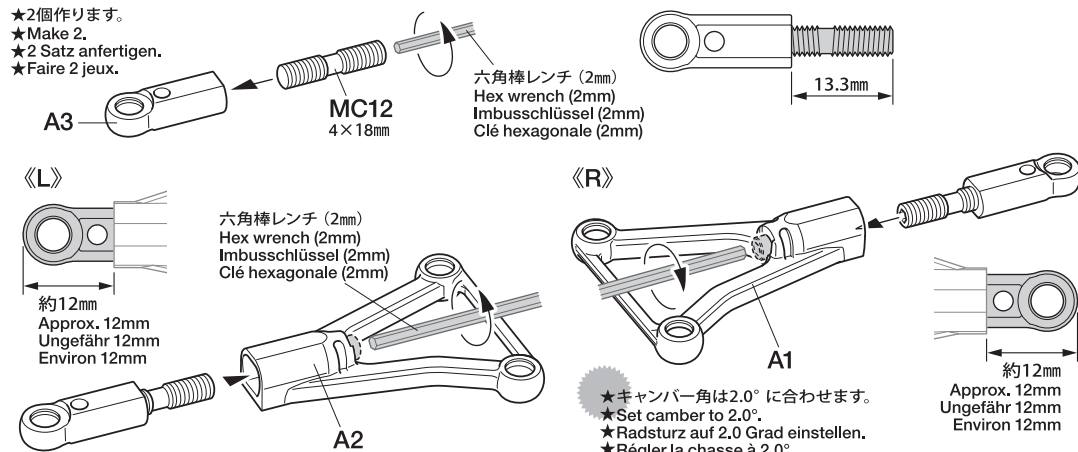
- MC1** ×2 3×5mm 六角丸ビス
Screw
Schraube
Vis
- MC3** ×4 5×8mm 六角ビロボール
Ball connector
Kugelkopf
Connecteur à rotule
- MA13** ×4 5.5×3.0mm スペーサー
Spacer
Distanzring
Entretoise
- MA15** ×2 5.5×1.0mm スペーサー
Spacer
Distanzring
Entretoise
- MC12** ×2 4×18mm ターンバックルシャフト
Turnbuckle shaft
Spann-Achse
Biellette à pas inversés

32

リヤナックルアームの取り付け
Attaching rear knuckle arms
Anbau der hinteren Anlenkhebel
Fixation des bras d'articulation arrière



★2個作ります。
★Make 2.
★2 Satz anfertigen.
★Faire 2 jeux.



★キャンバー角は2.0°に合わせます。
★Set camber to 2.0°.
★Radsturz auf 2.0 Grad einstellen.
★Régler la chasse à 2,0°.



33

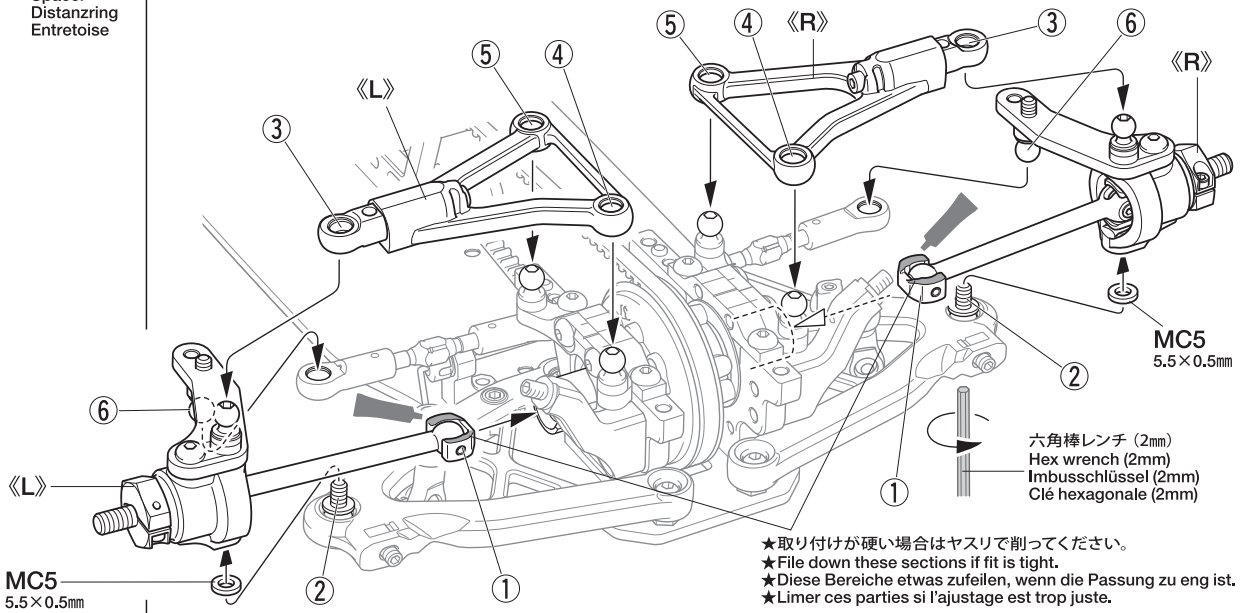
MC5 5.5×0.5mm スペーサー
Spacer
Distanzring
Entretoise
×2

33

リアアクスルの取り付け
Attaching rear axles
Hinterachsen-Einbau
Fixation des essieux arrière

注意!
NOTICE

★指示の番号、①～⑥の順で取り付けます。
★Attach parts in numbered order ① to ⑥.
★Die Teile in der nummerierten Reihenfolge ①, ②, ③, ④, ⑤, ⑥ anbringen.
★Fixer les pièces dans l'ordre des numéros ①, ②, ③, ④, ⑤, ⑥.

**D****34～36**

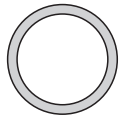
袋詰Dを使用します
BAG D / BEUTEL D / SACHET D

34

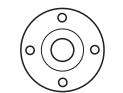
MD2 2mm Eリング
E-Ring
Circlip
×8



MD3 3mm Oリング (シリコン:青)
Silicone O-ring (blue)
Silikon-O-Ring (blau)
Joint silicone (bleu)
×4



MD4 13mm Oリング
O-ring
O-Ring
Joint torique
×4



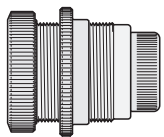
MD5 ピストン
Piston
Kolben
×4



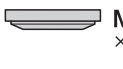
MD6 ロッドガイド
Rod guide
Stangenführung
Guide d'axe
×4



MD8 ×4
ピストンロッド
Piston rod
Kolbenstange
Axe de piston



MD9 ×4
ダンパーシリンダー
Damper cylinder
Dämpfer-Zylinder
Corps d'amortisseur

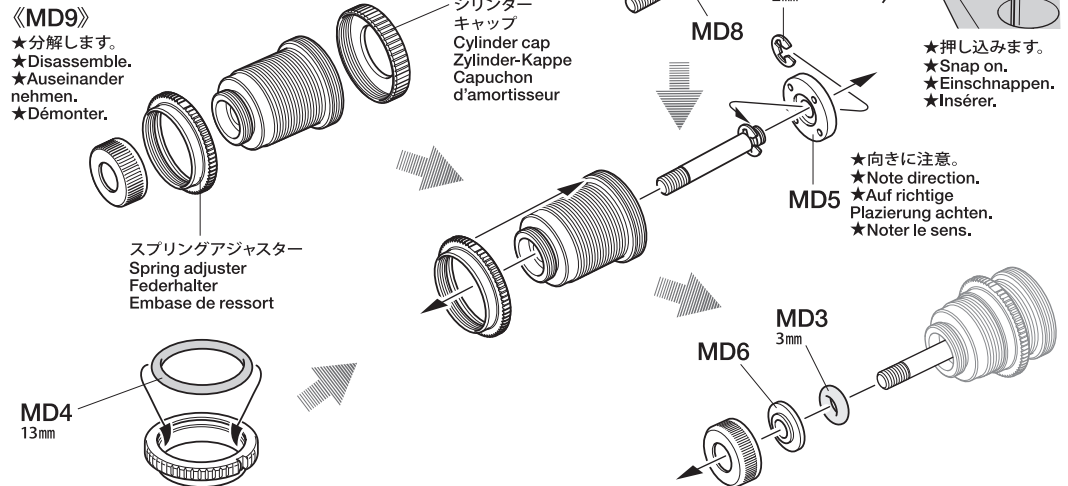
35

MD10 オイルシール
Oil seal
Ölabdichtung
Joint d'étanchéité
×4

34

ダンパーの組み立て
Dampers
Stoßdämpfer
Amortisseurs

★4個作ります。
★Make 4.
★4 Satz anfertigen.
★Faire 4 jeux.

**35**

ダンパーオイルの入れ方
Damper oil
Dämpfer-Öl
Huile pour amortisseurs

★4個作ります。
★Make 4.
★4 Satz anfertigen.
★Faire 4 jeux.

1.ピストンを下に下げ、オイルを入れます。ピストンをゆっくり上下させてオイル中の気泡を抜きます。

1. Pull down piston and pour oil into cylinder. Remove air bubbles by slowly moving piston up and down.

1. Kolben nach unten ziehen und Öl einfüllen. Luftblasen durch Auf- und Abbewegen des Kolbens herausdrücken.

1. Pousser le piston vers le bas et remplir le corps d'huile. Chasser les bulles d'air en déplaçant le piston de bas en haut.

2.ピストンをいっぱいにおろし、オイルシールをはめ込み、あふれたオイルをティッシュペーパーで吸い取ります。

2. Pull down piston, attach oil seal and absorb oil overflow with tissue paper.

2. Kolben nach unten ziehen, Ölabdichtung einstecken, überlaufendes Öl mit Papiertaschentuch abwischen.

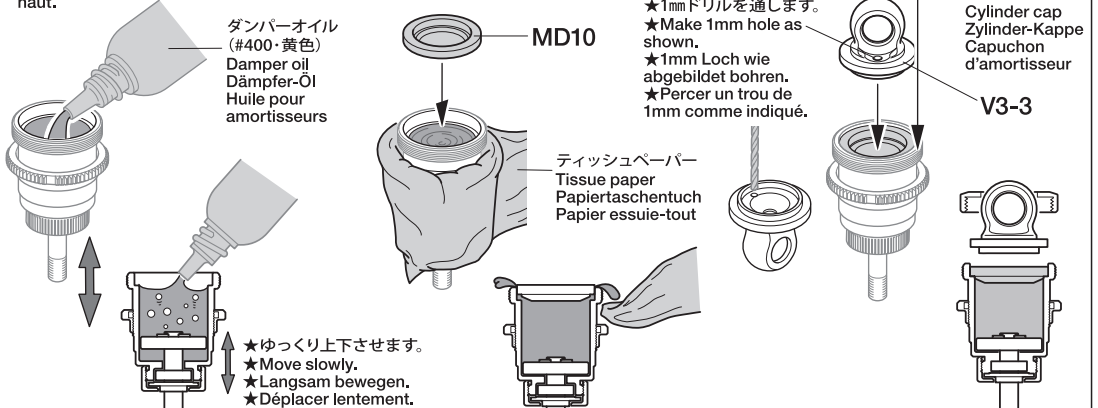
2. Pousser le piston vers le bas, placer le joint d'étanchéité et essuyer l'excédent d'huile avec du papier essuie-tout.

3.シリンダーキャップをしめ込んで完了です。

3. Tighten cylinder cap.

3. Zylinder-Kappe aufschrauben.

3. Serrer le capuchon d'amortisseur.



36

5.8mmダンパーボールナット
Damper ball connector nut
Kugelkopf-Mutter für Dämpfer
Ecrou-connecteur à rotule
d'amortisseur

MD1 ×8

MA14 5.5×2.0mmスペーサー
Spacer
Distanzring
Entretoise

MA14 ×2

MA15 5.5×1.0mmスペーサー
Spacer
Distanzring
Entretoise

MA15 ×2

MC5 5.5×0.5mmスペーサー
Spacer
Distanzring
Entretoise

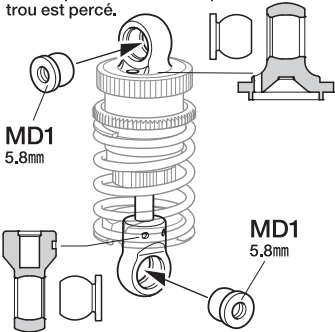
MC5 ×4

MD7 ×4
スプリングリテーナー
Spring retainer
Feder-Spanner
Butée de ressort



《リヤ》/ Rear
Hinten / Arrière

★穴を開けた側からボールに押し込みます。
★Attach from the side in which the hole is made.
★Von der Seite mit der Bohrung her einsetzen.
★Fixer par le côté dans lequel un trou est percé.



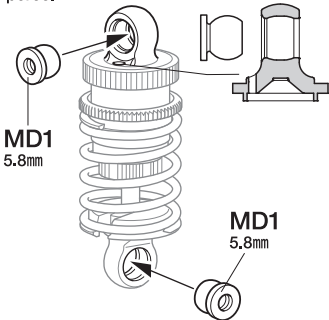
MD1 5.8mm

MD1 5.8mm

★○印側からボールに押し込みます。
★Attach from the side with the ○ mark.
★Anbauen auf der Seite mit dem ○ Zeichen.
★Fixer par le côté avec la marque ○.

《フロント》/ Front
Vorne / Avant

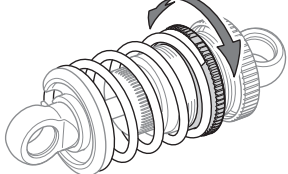
★穴を開けた側からボールに押し込みます。
★Attach from the side in which the hole is made.
★Von der Seite mit der Bohrung her einsetzen.
★Fixer par le côté dans lequel un trou est percé.



MD1 5.8mm

MD1 5.8mm

★スプリングアジャスターを回してスプリングの硬さ、車高を調整します。
★Rotate spring adjuster to adjust tension and ground clearance.
★Drehen Sie am Federhalter um Spannung und Bodenfreiheit einzustellen.
★Faire tourner l'embase de ressort pour régler la tension et la garde au sol.



36

ダンパーの取り付け
Attaching dampers
Einbau der Stoßdämpfer
Fixation des amortisseurs

《リヤ》
Rear
Hinten
Arrière

★2個作ります。
★Make 2.
★2 Satz anfertigen.
★Faire 2 jeux.

★部品形状に注意。
★Note shape of parts.
★Auf Aussehen der Teile achten.
★Noter la forme des pièces.

MD11 コイルスプリング
Coil spring
Spiralfeder
Ressort hélicoïdal

MD11

MD7

MA14 5.5×2.0mm

六角棒レンチ (2.5mm)
Hex wrench (2.5mm)
Imbusschlüssel (2,5mm)
Clé hexagonale (2,5mm)

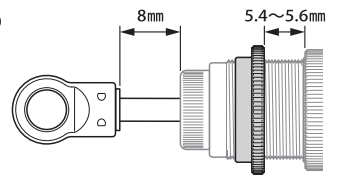
★最後に取り付けます。
★Attach last.
★Zuletzt anbringen.
★Fixer en dernier.

MD1 5.8mm

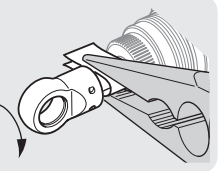
V3-2

MC5 5.5×0.5mm

MD1 5.8mm



★シャフトにキズをつけないように注意してください。
★Be careful not to damage piston rod.
★Vorsicht! Nicht die Kolbenstange beschädigen.
★Ne pas endommager l'axe de piston.



MA14 5.5×2.0mm

★収縮チューブ (緑) はコイルスプリング識別用にご利用ください。
★Use heat shrink tubing (green) to mark springs.
★Benutzen sie Schrumpfschlauch (grün) um die Federn zu markieren.
★Utiliser du tube thermorétractable (vert) pour marquer les ressorts.

《フロント》
Front
Vorne
Avant

★2個作ります。
★Make 2.
★2 Satz anfertigen.
★Faire 2 jeux.

MD11 コイルスプリング
Coil spring
Spiralfeder
Ressort hélicoïdal

MA15 5.5×1.0mm

六角棒レンチ (2.5mm)
Hex wrench (2.5mm)
Imbusschlüssel (2,5mm)
Clé hexagonale (2,5mm)

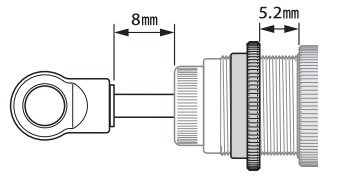
★最後に取り付けます。
★Attach last.
★Zuletzt anbringen.
★Fixer en dernier.

MD1 5.8mm

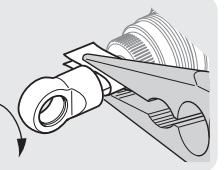
V3-1

MC5 5.5×0.5mm

MD1 5.8mm



★シャフトにキズをつけないように注意してください。
★Be careful not to damage piston rod.
★Vorsicht! Nicht die Kolbenstange beschädigen.
★Ne pas endommager l'axe de piston.



MA15 5.5×1.0mm

★収縮チューブ (緑) はコイルスプリング識別用にご利用ください。
★Use heat shrink tubing (green) to mark springs.
★Benutzen sie Schrumpfschlauch (grün) um die Federn zu markieren.
★Utiliser du tube thermorétractable (vert) pour marquer les ressorts.

37

- 3×8mm六角丸ビス
Screw
Schraube
Vis
MA2 ×1
- 5×6.55mmビローボールナット
Ball connector nut
Kugelkopf-Mutter
Ecrou-connecteur à rotule
ME8 ×1
- 5.5×2.0mmスペーサー
Spacer
Distanzring
Entretoise
MA14 ×1
- ME12** ×1
サーボセイバースプリング (大)
Servo saver spring (large)
Servo-Saver-Feder (groß)
Ressort de sauve-servo (grand)
- ME13** ×2
サーボセイバースプリング (小)
Servo saver spring (small)
Servo-Saver-Feder (klein)
Ressort de sauve-servo (petit)

Checking R/C equipment
 ① Trims in neutral.
 ② Install batteries.
 ③ Extend receiver antenna.
 ④ Connect charged battery.
 ⑤ Switch on transmitter.
 ⑥ Switch on receiver.
 ⑦ Ensure reverse switches are in shown position.
 ⑧ Steering wheel in neutral.
 ⑨ Servo in neutral position.
 ⑩ After attaching servo saver, switch off R/C units and disconnect connectors.

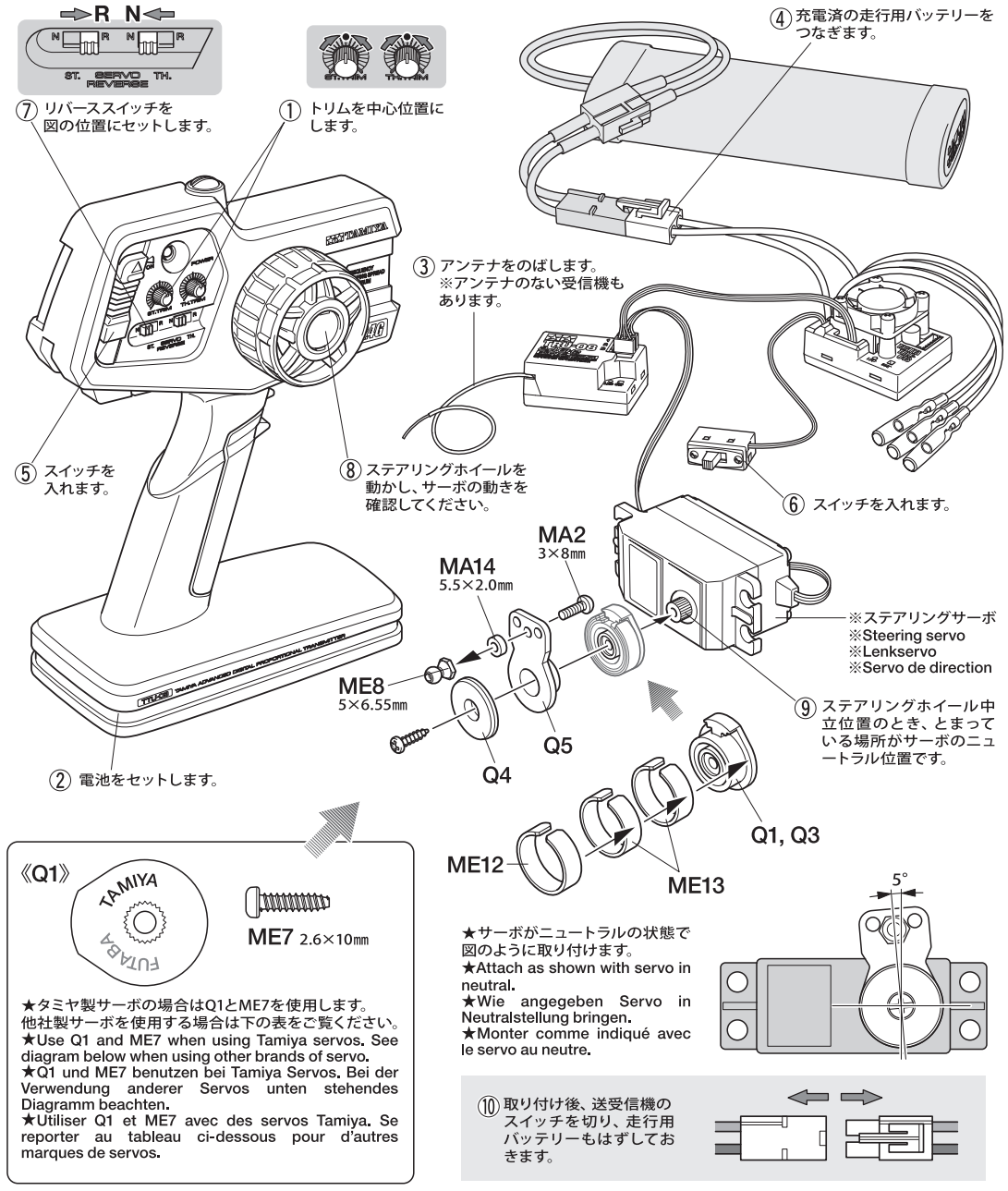
Überprüfen der RC-Anlage
 (Siehe Bild rechts.)
 ① Trimmhebel neutral stellen.
 ② Batterien einlegen.
 ③ Empfängerantenne ausrollen.
 ④ Voll aufgeladenen Akku verbinden.
 ⑤ Sender einschalten.
 ⑥ Empfänger einschalten.
 ⑦ Sicherstellen, dass die Umschalter für die Drehrichtung in der gezeigten Stellung sind.
 ⑧ Lenkrad neutral stellen.
 ⑨ Servo in Neutralstellung.
 ⑩ Nachdem de Servo-Saver angebracht ist, die RC-Einheit ausschalten und die Stecker abziehen.

Vérification de l'équipement R/C
 ① Placer les trims au neutre.
 ② Mettre en place les piles.
 ③ Déployer l'antenne du récepteur.
 ④ Charger complètement la batterie.
 ⑤ Allumer l'émetteur.
 ⑥ Allumer le récepteur.
 ⑦ S'assurer que les inverseurs sont dans la position montrée.
 ⑧ Le volant de direction au neutre.
 ⑨ Servo au neutre.
 ⑩ Après installation du sauve-servo, éteindre l'ensemble R/C et débrancher les connecteurs.

37 ラジオコントロールメカのチェック
 Checking R/C equipment
 Überprüfen der RC-Anlage
 Vérification de l'équipement R/C

注意!
 ★ご使用のプロボセット付属の取扱説明書をよく読んでからお使いください。
 ★Refer to the manual included with R/C equipment.
 ★Die bei der RC-Anlage enthaltene Anleitung beachten.
 ★Se référer au manuel inclus avec l'équipement R/C.

★番号の順にチェックし、必ずサーボのニュートラルを確認して組み立ててください。
 ★Make sure the servo is in neutral prior to assembly.
 ★Servo vor dem Einbau in neutrale Stellung bringen.
 ★S'assurer que le servo est au neutre avant assemblage.



《Q1》

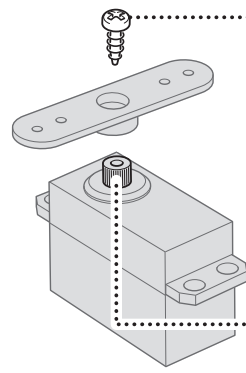
ME7 2.6×10mm

★タミヤ製サーボの場合はQ1とME7を使用します。他社製サーボを使用する場合は下の表をご覧ください。
 ★Use Q1 and ME7 when using Tamiya servos. See diagram below when using other brands of servo.
 ★Q1 und ME7 benutzen bei Tamiya Servos. Bei der Verwendung anderer Servos unten stehendes Diagramm beachten.
 ★Utiliser Q1 et ME7 avec des servos Tamiya. Se reporter au tableau ci-dessous pour d'autres marques de servos.

《サーボホーン用ビスの選び方》 / Selecting Servo Horn Screw
 Schraube des Servohorns / Choix du palonnier de servo

★他社製サーボを搭載する場合は、サーボホーン用ビスをキット付属の10mmサイズビスに交換します。この表をよく見て、4種類の中からサーボに合わせたビスを選んでください。また、これ以外のビスの場合はプロボメーカーにお問い合わせください。
 ★When using other brands of servo, replace servo horn screw with 10mm screw included in this kit, using this diagram to select the correct screw. If there is no suitable screw, please contact the servo manufacturer.
 ★Bei der Verwendung anderer Servos sollte die Schraube am Servohorn durch die beiliegende 10mm Schraube ersetzt werden. Beachten Sie das Diagramm für die Auswahl der richtigen Schraube. Ist dort keine geeignete Schraube aufgeführt, fragen Sie den Servohersteller.
 ★Pour d'autres marques de servos, remplacer la vis de palonnier par la vis 10mm incluse dans ce kit, en utilisant ce tableau pour choisir la vis correcte. S'il n'y a pas de vis compatible, contacter le fabricant du servo.

★サーボからビスを外します。
 ★Remove original servo horn screw.
 ★Originalschraube des Servohorns entfernen.
 ★Enlever la vis originale du palonnier.



① ★ビスのネジ部をよく見て、ビスの種類を確認します。
 ★Examine screw and determine type.
 ★Schraube überprüfen und die Richtige auswählen.
 ★Examiner la vis et déterminer le type.

② ★下の原寸図でビスの太さを確認し、選択したビスを使います。
 ★Check screw thickness with diagram below. Use selected screw.
 ★Dicke der Schraube mit dem unten stehenden Diagramm vergleichen. Die ausgewählte Schraube nutzen.
 ★Vérifier l'épaisseur de la vis sur le tableau ci-dessous. Utiliser la vis choisie.

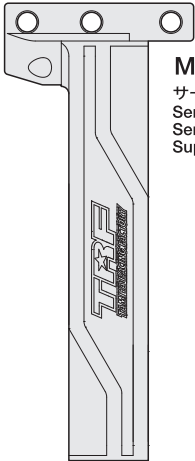
細い Thin Dünn Fin	→	ME7 2.6×10mm
太い Thick Dick Épaisse	→	ME6 3×10mm
細い Thin Dünn Fin	→	ME5 2.6×10mm
太い Thick Dick Épaisse	→	MA1 3×10mm

★使用するサーボの取り付け部に合わせて選びます。
 ★Match part with servo.
 ★Den zum Servo passenden Sockel aussuchen.
 ★Utiliser une pièce adaptée au servo.

《Q1》 TAMIYA FUTABA 《Q3》 SANMIA

38

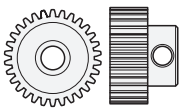
- 3×8mm六角丸ビス
Screw
Schraube
Vis
MA2 ×1
- 3×6mm六角皿ビス
Screw
Schraube
Vis
MA7 ×4
- 3×8mm六角段付きビス
Step screw
Paßschraube
Vis décollétée
ME3 ×3
- 3mmワッシャー
Washer
Beilagscheibe
Rondelle
ME10 ×1



ME20 ×1
サーボマウント
Servo mount
Servohalter
Support de servo

39

- 3×8mm六角丸ビス
Screw
Schraube
Vis
MA2 ×2
- 3×2.5mmイモネジ
Grub screw
Madenschraube
Vis pointeau
MB2 ×1
- ME11 ×1
30Tピニオンギヤ
30T Pinion gear
30Z Motorritzel
Pignon moteur
30 dents



注意!

NOTICE ★RCメカの各コネクターの接続はメカに付属の説明書を良くお読みください。
★Also refer to R/C equipment instruction manuals when installing.
★Beim Einbau auch die Anleitungen der RC Ausrüstung beachten.
★Se reporter également aux manuels d'instructions de l'équipement RC pour l'installation.

《モーターコードのつなぎ方》

Motor cables
Motorkabel
Câbles du moteur



ESC側
ESC
Fahrtregler
Variateur

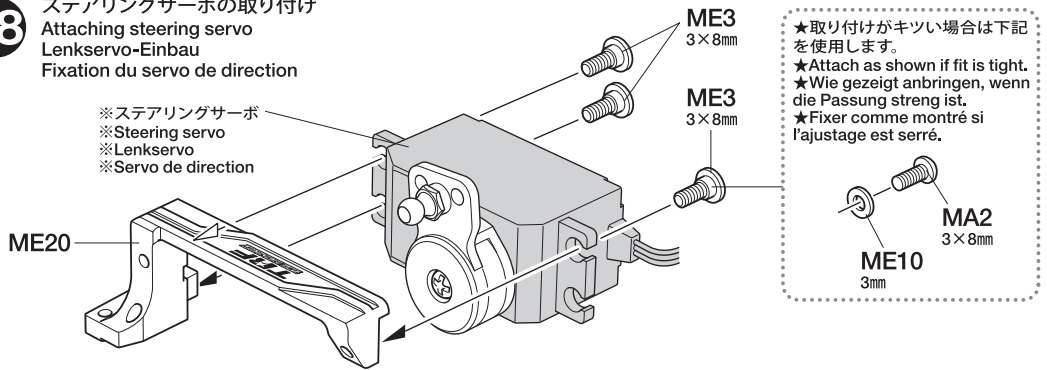
モーター側
Motor
Moteur

- A:青コード
Blue
Blau
Bleu
- A:青コード
Blue
Blau
Bleu
- B:黄コード
Yellow
Gelb
Jaune
- B:黄コード
Yellow
Gelb
Jaune
- C:オレンジ
コード
Orange
- C:オレンジ
コード
Orange

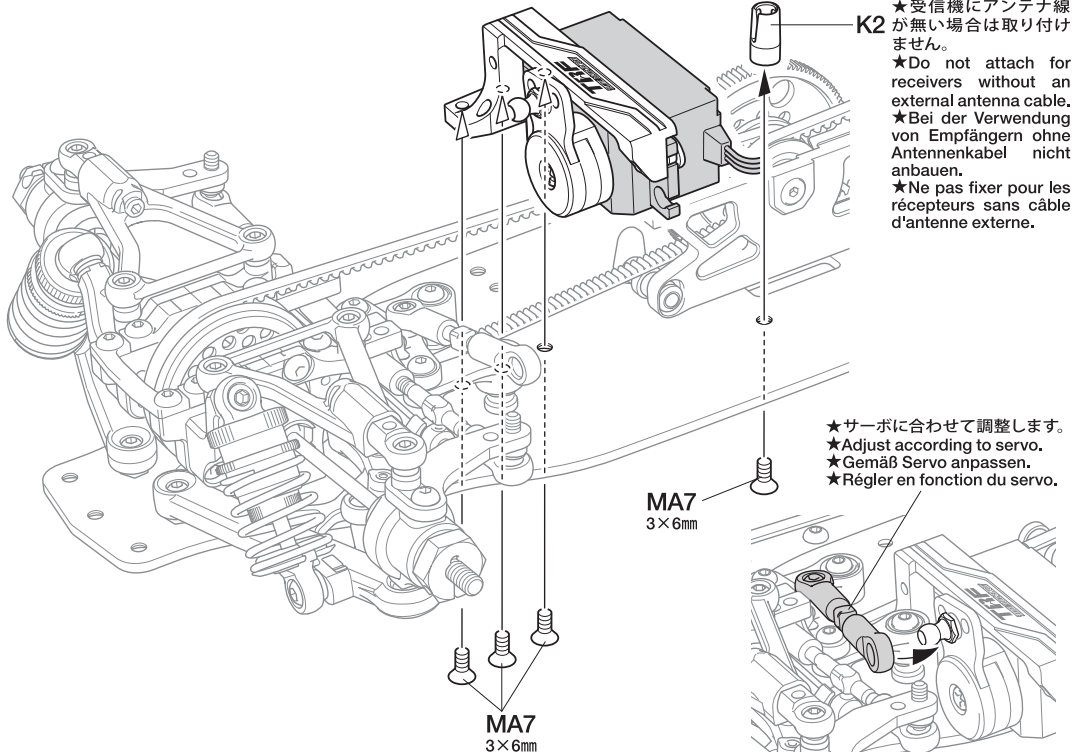
★コネクタ部はしっかりとつないでください。
★Connect cables firmly.
★Die Kabel fest zusammenstecken.
★Connecter fermement les câbles.

38

ステアリングサーボの取り付け
Attaching steering servo
Lenkservo-Einbau
Fixation du servo de direction

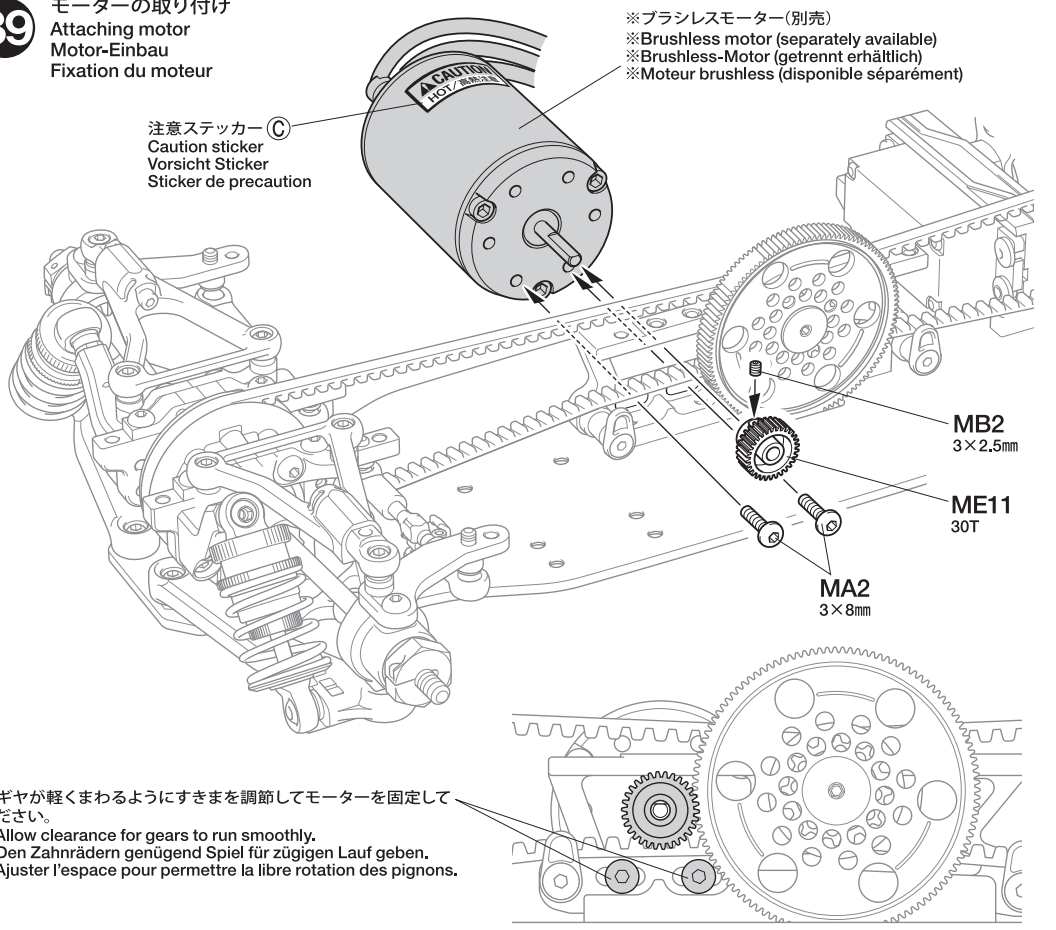


★取り付けがキツイ場合は下記を使用します。
★Attach as shown if fit is tight.
★Wie gezeigt anbringen, wenn die Passung streng ist.
★Fixer comme montré si l'ajustage est serré.



39

モーターの取り付け
Attaching motor
Motor-Einbau
Fixation du moteur



★ギヤが軽くまわるようにすきまを調整してモーターを固定してください。
★Allow clearance for gears to run smoothly.
★Den Zahnradern genügend Spiel für zügigen Lauf geben.
★Ajuster l'espace pour permettre la libre rotation des pignons.

40

MA3 3×6mm六角丸ビス
Screw
Schraube
Vis

MA19 3×5×0.1mmシム
Shim
Scheibe
Cale

MB11 630ベアリング
Ball bearing
Kugellager
Roulement à billes

注意! ★RCメカの搭載方法は基本的には自由です。駆動ベルトに配線等が当たらないように注意して取り付けてください。
★Install R/C equipment in desired positions. Position so as not to obstruct drive belts.
★Die RC-Anlage an gewünschter Stelle einbauen. RC-Anlage so anbringen, dass die Antriebsriemen nicht streifen.
★Installer l'équipement R/C dans la position choisie en veillant à ne pas le mettre en contact avec les courroies.

★配線コードはナイロンバンドでたばねます。
★Secure cables using nylon band.
★Kabel mit Nylonband zusammenbinden.
★Maintenir les câbles en place avec un collier en nylon.



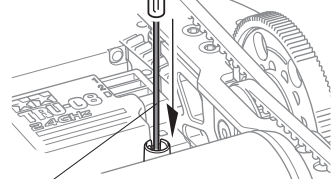
★余分な部分はニッパーなどで切り取ります。
★Cut off excess portion using side cutters.
★Überstand mit Seitenschneider abschneiden.
★Enlever la partie excédentaire avec des pinces coupantes.

《アンテナパイプの取り付け》

Attaching antenna pipe
Antennenrohr-Anbau
Fixation du tube d'antenne

★アンテナ線が外に出ないような長さに切って取り付けます。(アンテナ線保護用)
★Cut antenna pipe to appropriate length, ensuring antenna is contained fully within.
★Antennenrohr der Länge der verwendeten Antenne anpassen, dabei sicherstellen, dass die Antenne in voller Länge geschützt wird.
★Couper le tube d'antenne à la longueur appropriée en s'assurant que l'antenne est complètement à l'intérieur du tube.

アンテナパイプ
Antenna pipe
Antennenrohr
Gainé d'antenne



★アンテナ線を通します。
★Pass antenna.
★Antennenkabel durchführen.
★Passer l'antenne.

ME15 アンテナキャップ
Antenna cap
Antennenkappe
Capuchon d'antenne

アンテナパイプ
Antenna pipe
Antennenrohr
Gainé d'antenne

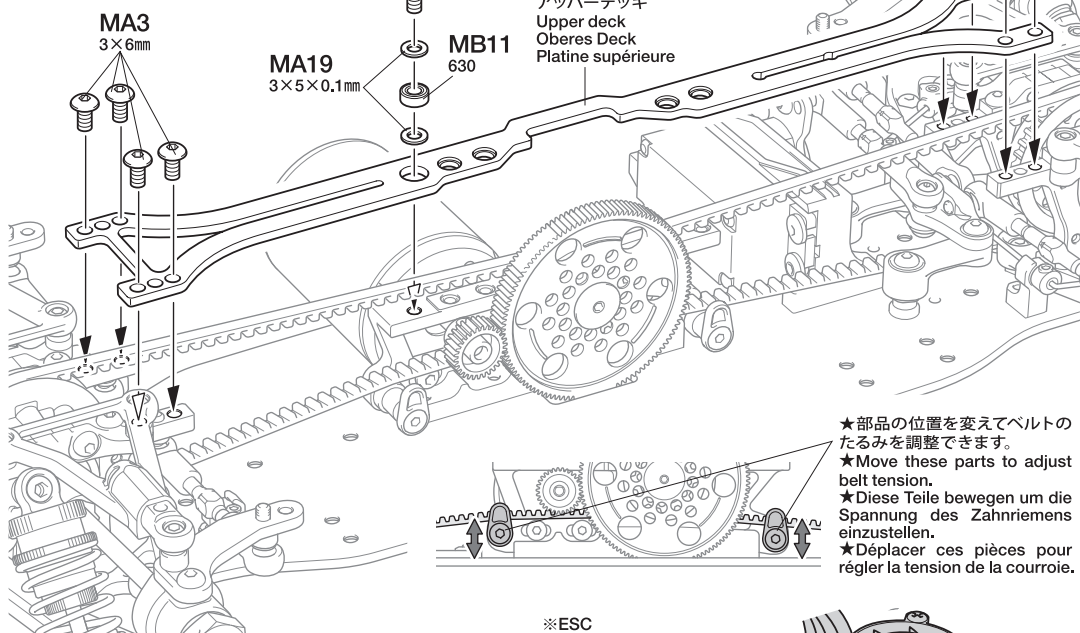
アンテナ線
Antenna cable
Antennenkabel
Fil d'antenne

41

MA6 3×8mm六角皿ビス
Screw
Schraube
Vis

40

アッパーデッキの取り付け
Attaching upper deck
Einbau des oberen Decks
Installation de la platine supérieure



MA3
3×6mm

MA19
3×5×0.1mm

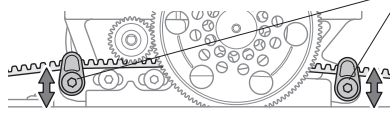
MB11
630

MA3
3×6mm

★ベルトの間を通して取り付けます。
★Position inside of drive belts.
★Innerhalb der Antriebsriemen anordnen.
★Positionner à l'intérieur des courroies.

アッパーデッキ
Upper deck
Oberes Deck
Platine supérieure

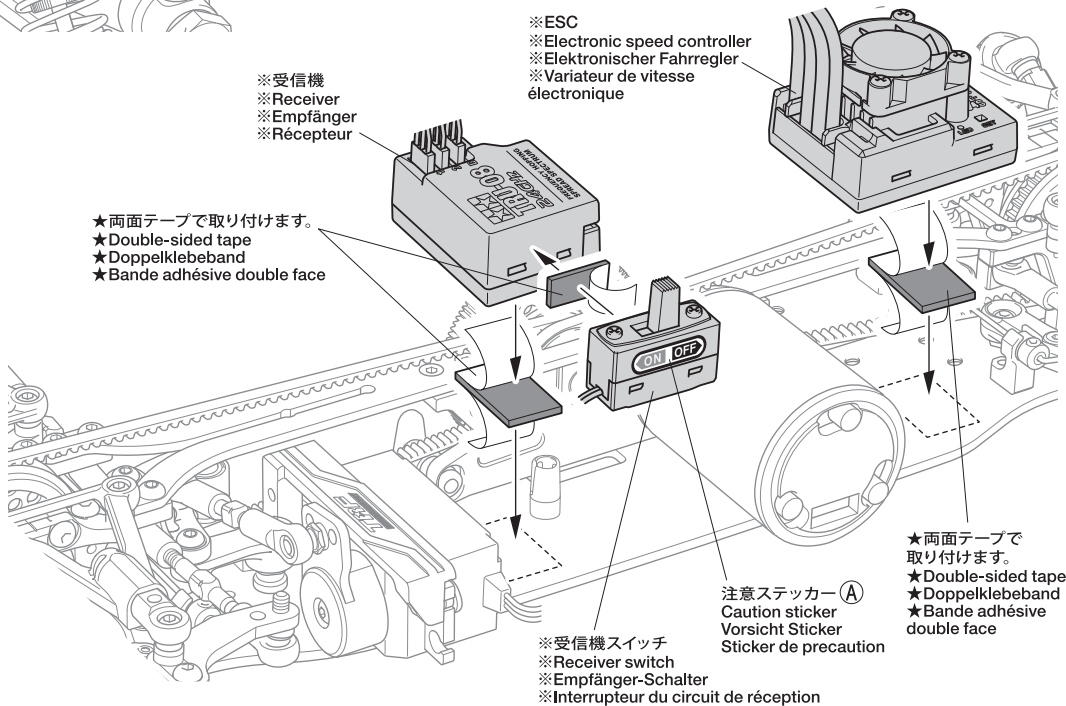
★部品の位置を変えてベルトのたるみを調整できます。
★Move these parts to adjust belt tension.
★Diese Teile bewegen um die Spannung des Zahnriemens einzustellen.
★Déplacer ces pièces pour régler la tension de la courroie.



※受信機
※Receiver
※Empfänger
※Récepteur

※ESC
※Electronic speed controller
※Elektronischer Fahrgregler
※Variateur de vitesse électronique

★両面テープで取り付けます。
★Double-sided tape
★Doppelklebeband
★Bande adhésive double face



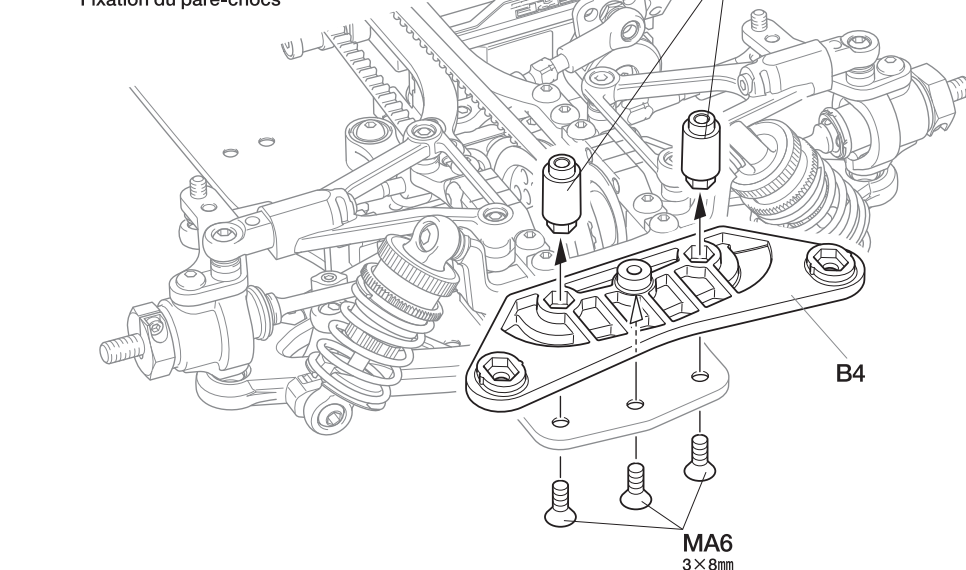
★両面テープで取り付けます。
★Double-sided tape
★Doppelklebeband
★Bande adhésive double face

注意ステッカー (A)
Caution sticker
Vorsicht Sticker
Sticker de precaution

※受信機スイッチ
※Receiver switch
※Empfänger-Schalter
※Interrupteur du circuit de réception

41

バンパーの取り付け
Attaching bumper
Anbringung des Stoßfängers
Fixation du pare-chocs



B5

B4

MA6
3×8mm

42

3×8mm六角丸ビス
Screw
Schraube
Vis

MA2 ×2

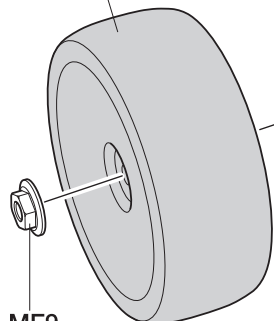
43

ME2 3×10mm六角皿ビス
×2
Screw
Schraube
Vis

ME9 4mmフランジナット
×2
Flange nut
Kragennutter
Ecroû à flasque

★タイヤ、ホイールはキットには含まれません。走行場所に合わせてご用意ください。
★This kit does not include tires or wheels.
★In diesem Bausatz sind nicht enthalten: Reifen und Räder.
★Ce kit n'inclut pas de pneus et de jantes.

※ホイール
※Wheel
※Rad
※Roue



ME9
4mm

★取り付けが硬い場合は削ってください。
★Shave down if fit is tight.
★Etwas abschaben, wenn die Passung zu eng ist.
★Ebvavurer si l'ajustage est trop juste.

44

3×10mm六角丸ビス
Screw
Schraube
Vis

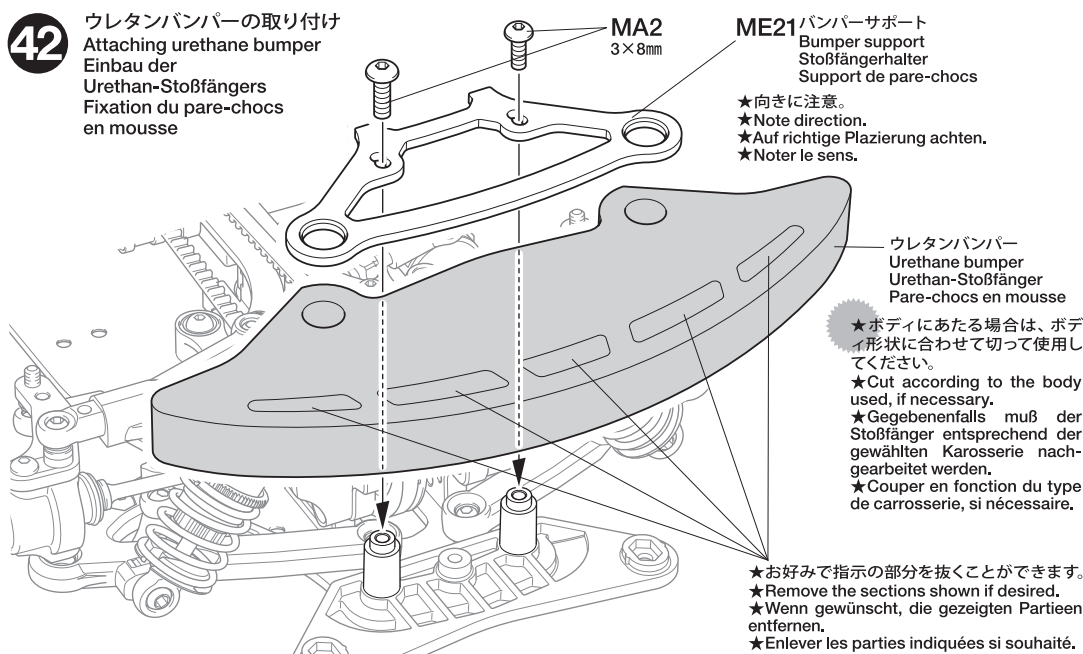
MA1 ×4

ME14 6mm
スナップピン
Snap pin
Federstecker
Epingle métallique



42

ウレタンバンパーの取り付け
Attaching urethane bumper
Einbau der
Urethan-Stoßfängers
Fixation du pare-chocs
en mousse



ME21 バンパーサポート
Bumper support
Stoßfängerhalter
Support de pare-chocs

★向きに注意。
★Note direction.
★Auf richtige Platzierung achten.
★Noter le sens.

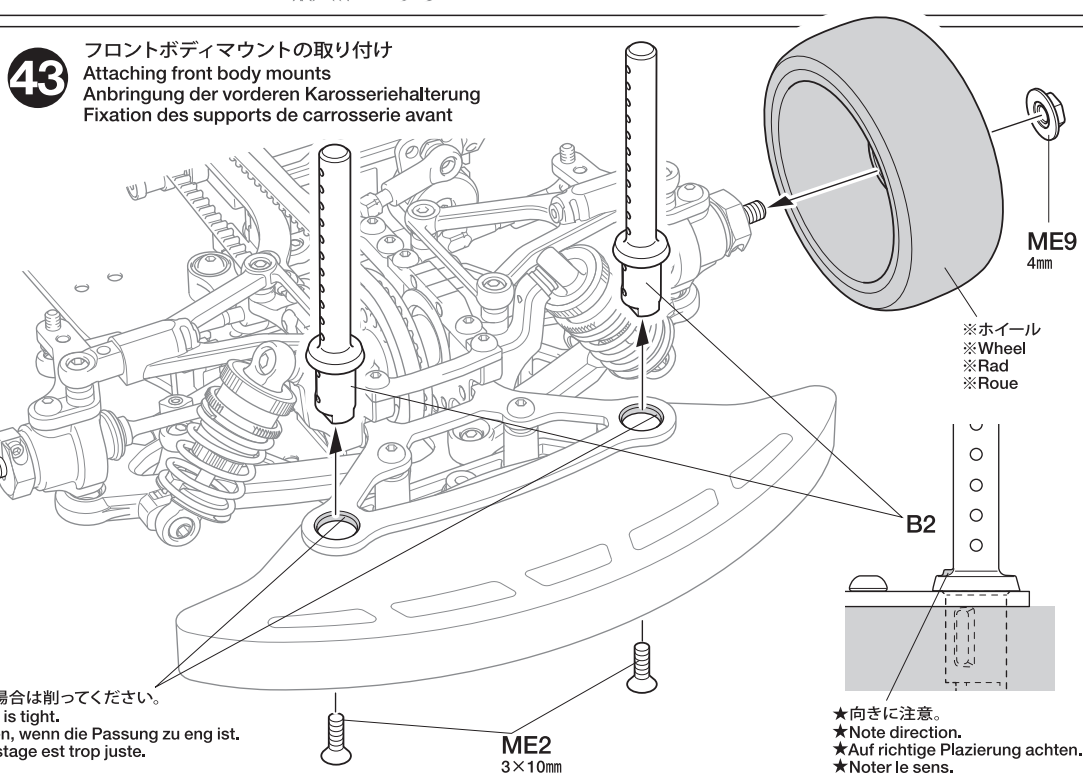
ウレタンバンパー
Urethane bumper
Urethan-Stoßfänger
Pare-chocs en mousse

★ボディにあたる場合は、ボディ形状に合わせて切って使用してください。
★Cut according to the body used, if necessary.
★Gegebenenfalls muß der Stoßfänger entsprechend der gewählten Karosserie nachgearbeitet werden.
★Couper en fonction du type de carrosserie, si nécessaire.

★お好みで指示の部分を抜くことができます。
★Remove the sections shown if desired.
★Wenn gewünscht, die gezeigten Partien entfernen.
★Enlever les parties indiquées si souhaité.

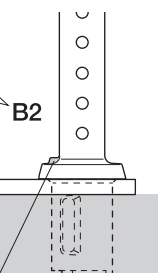
43

フロントボディマウントの取り付け
Attaching front body mounts
Anbringung der vorderen Karosseriehalterung
Fixation des supports de carrosserie avant



ME9
4mm

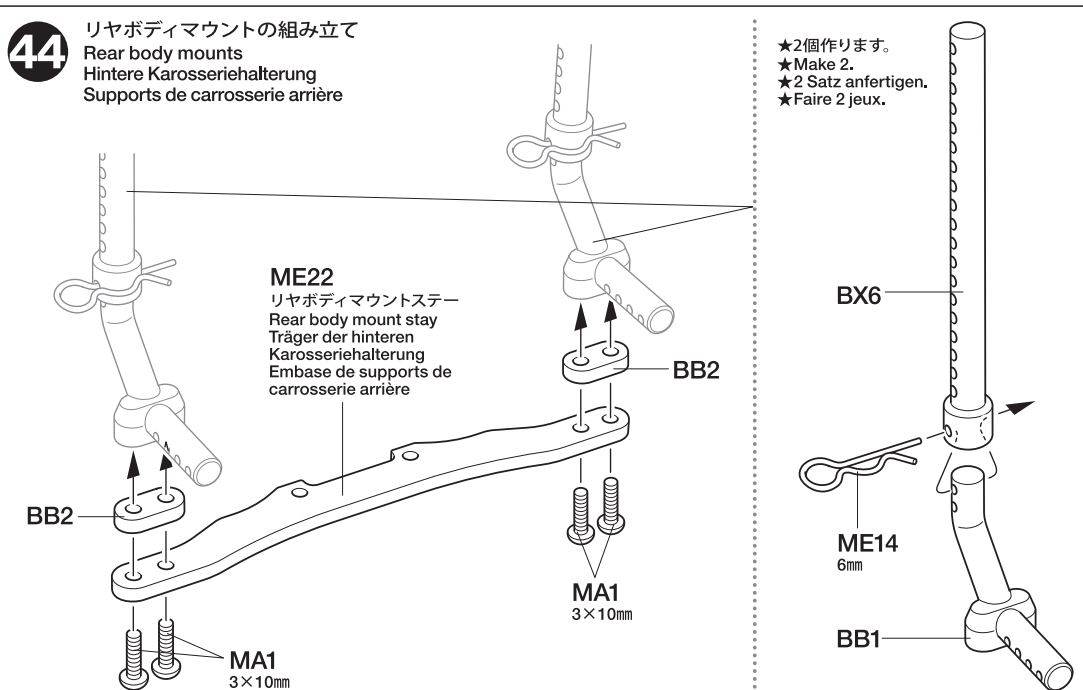
※ホイール
※Wheel
※Rad
※Roue



★向きに注意。
★Note direction.
★Auf richtige Platzierung achten.
★Noter le sens.

44

リヤボディマウントの組み立て
Rear body mounts
Hintere Karosseriehalterung
Supports de carrosserie arrière



★2個作ります。
★Make 2.
★2 Satz anfertigen.
★Faire 2 jeux.

ME22 リヤボディマウントステー
Rear body mount stay
Träger der hinteren
Karosseriehalterung
Embase de supports de
carrosserie arrière

BX6

BB2

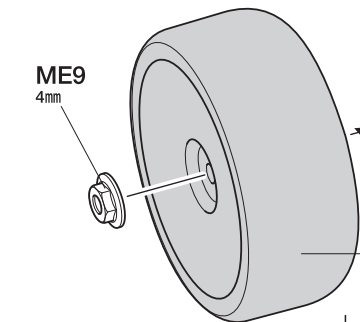
MA1
3×10mm

ME14
6mm

BB1

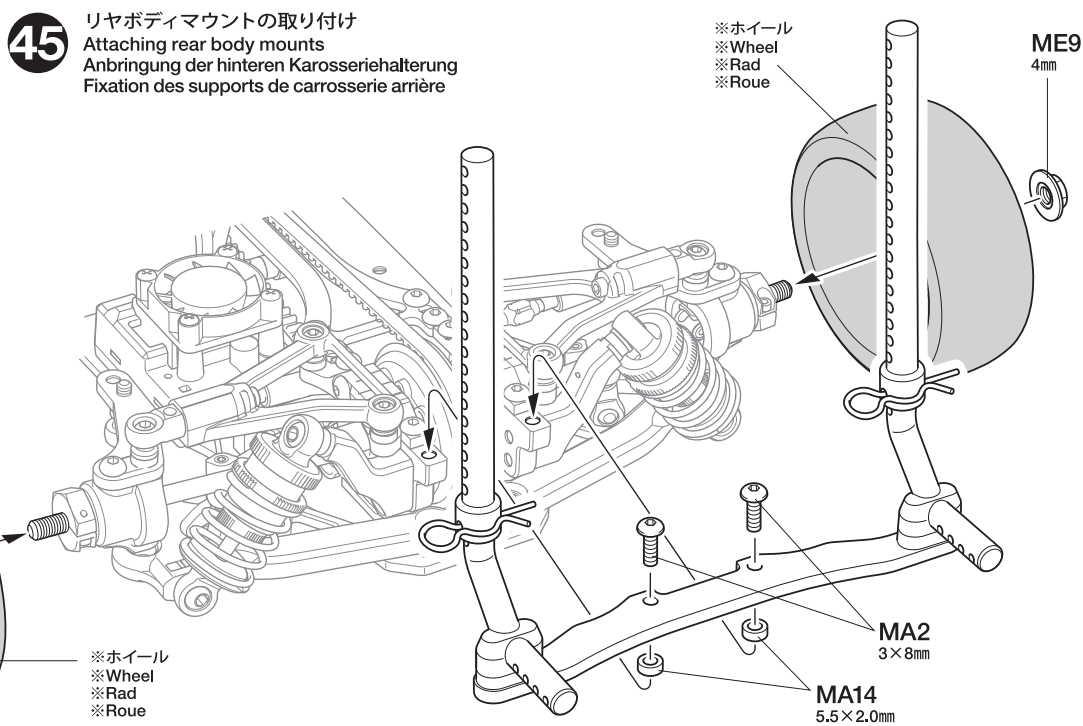
45

- MA2** 3×8mm六角丸ビス
Screw
Schraube
Vis ×2
- MA14** 5.5×2.0mmスペーサー
Spacer
Distanzring
Entretoise ×2
- ME9** 4mmフランジナット
Flange nut
Kragennutter
Ecrou à flasque ×2



45

リヤボディマウントの取り付け
Attaching rear body mounts
Anbringung der hinteren Karosseriehalterung
Fixation des supports de carrosserie arrière



46

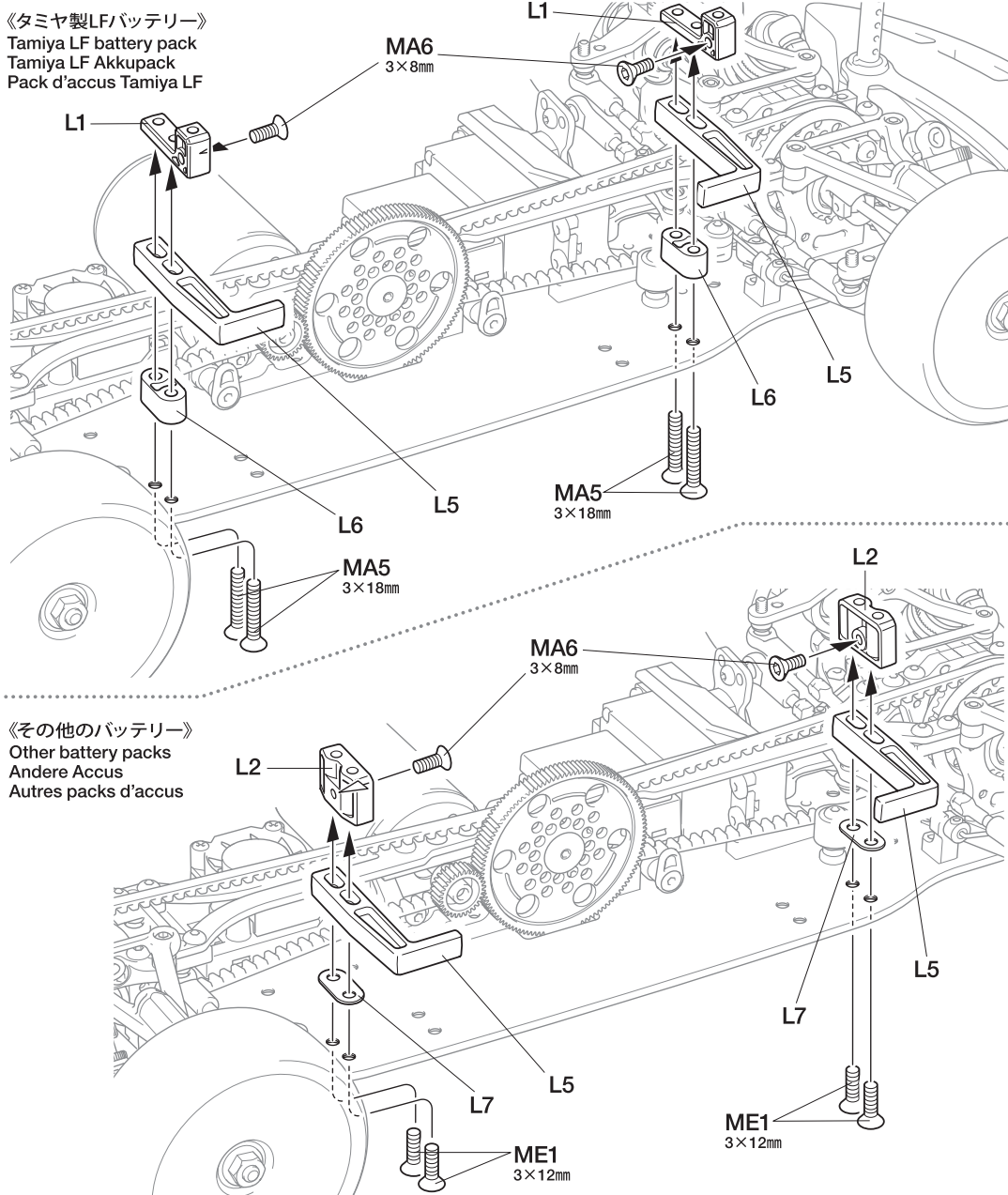
注意!
NOTICE

- ★使用するバッテリーによって組み立て方が異なります。お持ちのバッテリーに合わせて組み立てを行ってください。
★Attach battery holders according to the battery pack to be used.
★Akku-Halterungen anbauen gemäß dem verwendeten Akku.
★Installer les fixations d'accu en fonction du pack d'accus utilisé.

- MA5** ×4 3×18mm六角皿ビス
Screw
Schraube
Vis
- ME1** ×4 3×12mm六角皿ビス
Screw
Schraube
Vis
- MA6** ×2 3×8mm六角皿ビス
Screw
Schraube
Vis

46 バッテリーホルダーの取り付け
Attaching battery holders
Anbau der Akku-Halterungen
Installation des fixations de pack

- ★バッテリーのサイズに合わせてMA6を調整します。
★Adjust MA6 according to the battery size.
★MA6 entsprechend der Akkugröße einstellen.
★Ajuster MA6 en fonction de la taille de la batterie.

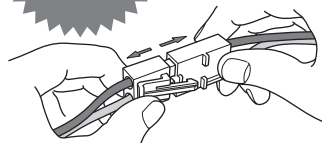


47

ME2 3×10mm六角皿ビス
×2
Screw
Schraube
Vis

MA14 5.5×2.0mmスペーサー
×2
Spacer
Distanzring
Entretoise

注意してください
CAUTION
VORSICHT
PRECAUTIONS



★走行させない時は必ず走行用バッテリーのコネクターを外してください。

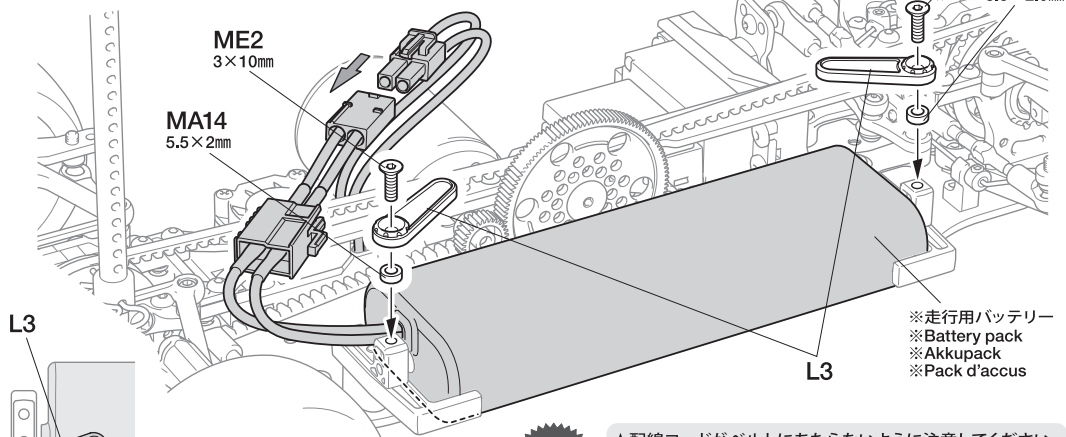
★Disconnect battery when the car is not being used.

★Akkustecker abziehen, wenn das Auto nicht in Betrieb ist.

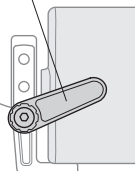
★Déconnecter la batterie lorsque la voiture n'est pas utilisée.

47

走行用バッテリーの搭載
Installing battery pack
Einlegen des Akkupacks
Installation du pack d'accus



L3



★図のように取り付けます。
★Attach as shown.
★Gemäß Abbildung einbauen.
★Fixer comme indiqué.

注意!
CAUTION

★配線コードがベルトにあたらないように注意してください。
★Make sure cables do not touch the drive belt.
★Stellen Sie sicher, daß die Kabel nicht den Antriebsriemen berühren.
★S'assurer que les câbles ne touchent pas la courroie.

ME2 3×10mm
MA14 5.5×2.0mm
※走行用バッテリー
※Battery pack
※Akkupack
※Pack d'accus

SETTING UP

シャーシのセッティング

RCカーはドライバーの操縦の仕方や路面コンディションなどの様々な条件によって、その特性が変わってきます。自分のもっともコントロールしやすいマシンに上げていくのがセッティング。組立図中に示した各部の寸法やダンパーの調整を基本に、セッティングを進めてください。

FINE-TUNING CHASSIS SETUP

Fine-tuning the chassis to suit the driving surface and your driving style will significantly enhance its performance. Make adjustments referring to this instruction manual.

FEINJUSTIERUNG DES CHASSIS SETUP

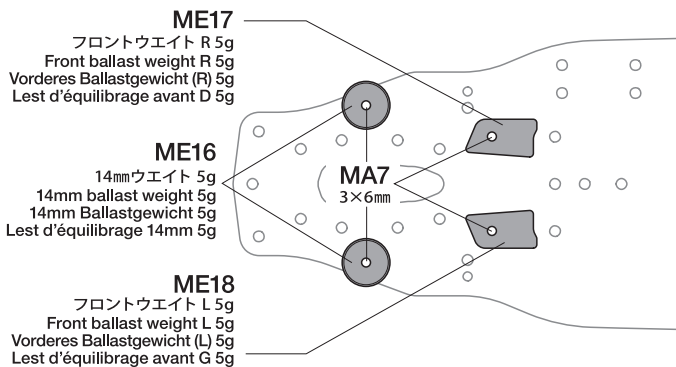
Die Feineinstellung des Chassis um es an die Strecke und den Fahrer anzupassen wird die Leistung merklich verbessern. Einstellungen gemäß Handbuch durchführen.

REGLAGE PRECIS DU CHASSIS

Le réglage précis du chassis pour l'adapter à la surface d'évolution et au style de pilotage contribue à en optimiser les performances. Effectuer les ajustements en suivant ce manuel d'instructions.

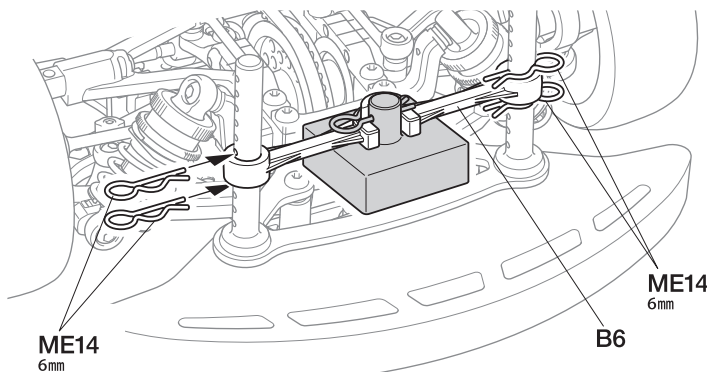
《ウェイトの取り付け》
Attaching ballast weights
Anbau der Ballastgewichte
Fixation des lests

MA7 3×6mm六角皿ビス
×4
Screw
Schraube
Vis



《トランスポンダーホルダー》
Transponder stay
Transponder-Halterung
Support de transpondeur

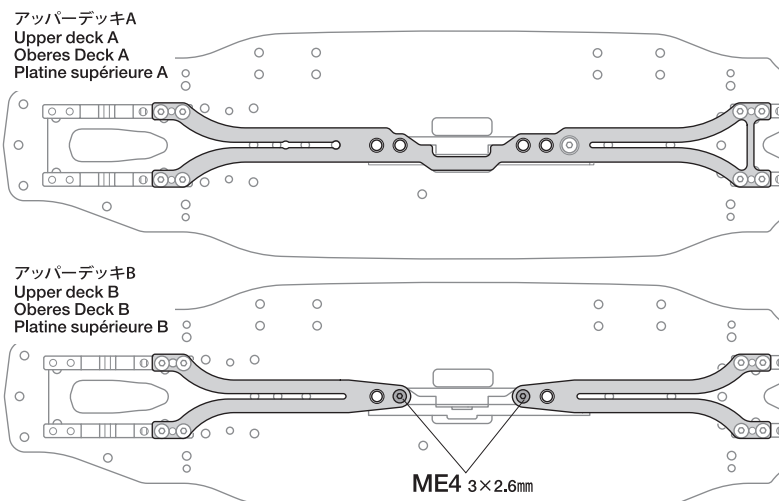
ME14 ×4
6mm スナップピン
Snap pin
Federstecker
Epingle métallique



《アッパーデッキ》
Upper deck
Oberes Deck
Platine supérieure

★アッパーデッキは下の2種類から選べます。
★Choose one of the two upper deck types below.
★Wählen Sie eines der beiden Oberdecks.
★Choisir un des deux types de platine supérieure ci-dessous.

ME4 ×2
3×2.6mm
六角段付きビス
Step screw
Paßschraube
Vis décollétée



《シャーシの剛性》
Chassis rigidity
Chassis Steifigkeit
Rigidité du châssis

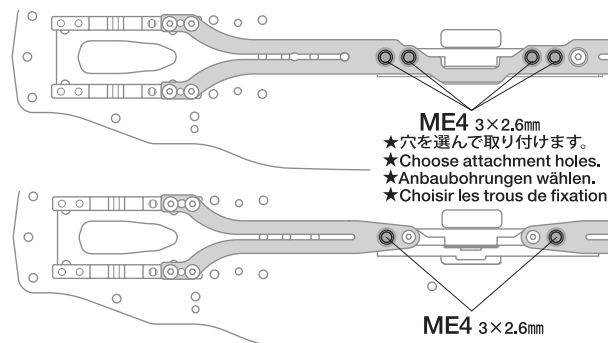
ME4 ×2
3×2.6mm六角段付きビス
Step screw
Paßschraube
Vis décollétée

★図の位置にネジを追加、削減することでシャーシの剛性を調整します。ネジを多くすると剛性が上がります。

★Screws can be attached in the positions shown. More screws gives greater rigidity; less gives more flex.

★Die Schrauben können in den gezeigten Positionen befestigt werden. Mehr Schrauben erhöht die Steifigkeit, weniger die Flexibilität.

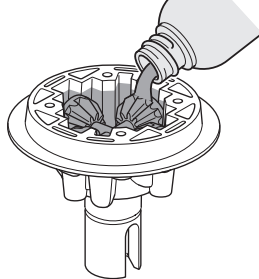
★Des vis peuvent être fixées aux positions indiquées. Plus de vis augmente la rigidité; moins augmente la flexibilité.



《デフオイル》
Differential oil
Differentialöl
Huile de différentiel

★ギヤデフに入れているオイル（シリコンダンパーオイル）の硬さを換えることでデフの効きが調整できます。オイルは1.2~1.4gを目安に入れてください。
★Gear differential unit performance may be adjusted by using oil (silicone damper oil) of different viscosities. Approximately 1.2 to 1.4g is required.
★Die Differentialwirkung kann durch die Füllung mit Öl verschiedener Viskositäten (Silikon Dämpferöl) verändert werden. Etwa 1,2 bis 1,4 g ist erforderlich.
★La dureté du différentiel à pignons peut être ajustée grâce à l'utilisation d'huile silicone de différentes viscosités. Approximativement 1,2 à 1,4g sont requis.

シリコンオイル
Silicone damper oil
Silikon Öl
Huile silicone



ハードセット HARD SET (53445)	ピンク PINK	# 800	
	クリアー CLEAR	# 900	
	ライトブルー LIGHT BLUE	# 1000	
クリアー CLEAR	# 2000	イエロー YELLOW	# 4000
ライトオレンジ LIGHT ORANGE	# 3000	グリーン GREEN	# 5000

- いろいろな走行条件のデータを記入するのにセッティングシートをご利用ください。
- Record various running conditions and settings on the setting sheet.
- Halten Sie die verschiedenen Fahrbedingungen und Einstellungen auf Einstell-Blatt fest.
- Noter les conditions de course et les réglages dans le feuillet de réglage.

★キット付属のオイルは#3000です。
★Kit standard differential oil: #3000
★Bausatz-Standard Differentialöl: #3000
★Huile de différentiel standard du kit: #3000

●タイヤを選ぶ

セッティングの第一段階は路面にあったタイヤを選ぶことです。路面温度によってファイバーモールドタイヤ（ソフト、ミディアム、ハード）を使い分けてください。モールドインナーの硬さ（ソフト、ミディアム、ハード）を変えることによってセッティングの幅が広がります。

●TIRES

Tires have a great influence on the performance of the car, and are normally the first components tuned. Select the right tires for the track you are racing on. Settings can be made by choosing different tire insert (soft, medium and hard).

●REIFEN

Die Reifen haben einen großen Einfluss auf die Leistung des Wagens und werden meist als erstes "getunt". Wählen Sie die richtigen Reifen für den Untergrund, auf dem Sie fahren wollen. Einstellungen können auch durch Wahl unterschiedlicher Schaumgummi-Reifeneinlagen (weich, mittel und hart) vorgenommen werden.

●PNEUS

Ils influent considérablement sur le comportement de la voiture. Ce sont les premiers éléments à considérer. Sélectionner des pneus adaptés à la piste d'évolution. Des ajustages sont possibles avec différents types de garnitures inserts (souples, medium et durs).

●車高・リバウンドストローク

車高・リバウンドストロークはコーナリングや加速、ブレーキングの車の姿勢変化に影響します。車高はダンパースプリングの硬さ、張りで調整し、リバウンドストロークはアームのMB1（4×8mmホロービス）で調整します。

●GROUND CLEARANCE AND REBOUND STROKE

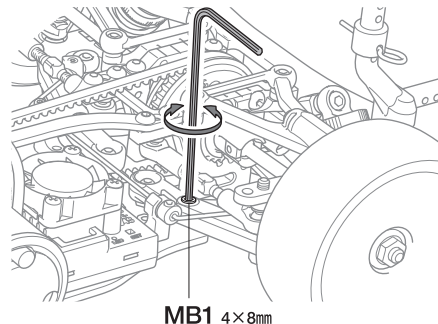
Ground clearance and rebound stroke have a great effect on stability during cornering, acceleration, and braking. Ground clearance can be adjusted by altering damper spring tension and stiffness. Rebound stroke can be adjusted by rotating 4x8mm screw on suspension arms.

●BODENFREIHEIT UND AUSFEDERUNGSHUB

Die Bodenfreiheit und der Ausfederungshub kann großen Einfluss auf die Fahrsicherheit in Kurven, sowie beim Beschleunigen und Bremsen haben. Die Bodenfreiheit lässt sich an der Schraubenfeder einstellen. Der Ausfederungshub kann mit der 4x8mm Schraube auf dem Querlenker eingestellt werden.

●LA GARDE AU SOL ET LE REBOND

La garde au sol et/ou le rebond ont une incidence importante sur la stabilité en virage, accélération et freinage. L'ajustement de la garde au sol s'effectue par le ressort hélicoïdal. Le rebond se règle au moyen de la vis 4x8mm sur le bras de suspension.



●トー角（トーイン・トーアウト）

トーインをつけた場合、直進性が良くなり、ステアリングの切り始めの反応がおだやかになります。トーアウトにした場合は、逆にステアリングの反応がシャープになります。ただし、どちらもつけすぎると抵抗になってスピードを低下させたり、アンダーステアやオーバーステアが強くなって操縦しにくいステアリング特性になってしまいます。このシャーシでは、フロントに約1.0°トーアウトをつけておくのが良いでしょう。

●TOE-IN AND TOE-OUT

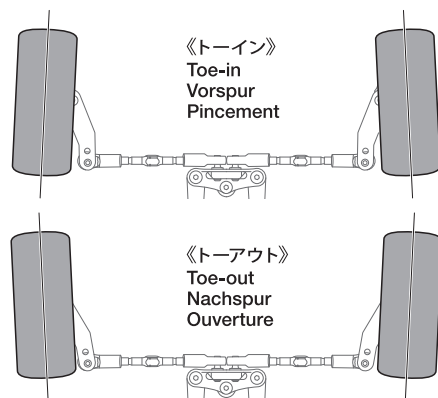
Adjusting the car to toe-in a little, by pointing the wheels inwards, provides the car with good straight running and moderate steering. Toe-out, which points the wheels outwards, gives sharp steering response. Begin with 1.0° of front toe-out and work from there.

●VORSPUR UND NACHSPUR

Geringfügige Einstellung der Räder nach innen sorgt für guten Geradeauslauf und gemäßigte Lenkeigenschaften. Bei der Nachspur (Räder zeigen leicht nach außen) zeigt sich eine scharfe und harte Lenkung. Seien Sie vorsichtig, nicht zu übertreiben, fangen Sie mit 1,0 Grad vorderer Nachspur an, und orientieren Sie sich vor dort aus.

●PINCEMENT ET OUVERTURE

On optera pour un léger pincement (orientation des roues vers l'intérieur) qui assure un meilleur comportement en ligne droite sans trop altérer celui en virage ou une ouverture (orientation des roues vers l'extérieur) qui génère une réponse rapide et précise en courbe. Dans l'une ou l'autre des alternatives, ne pas atteindre des angles trop importants. Commencer par une ouverture avant de 1,0° et procéder par étapes.



●キャンバー角

コーナリング中のマシンには遠心力が働くため、車体がコーナーの外側に傾きます。このとき、タイヤにキャンバー角をつけることで接地面積を変え、タイヤのグリップ力を増やしたり減らしたりすることができます。コーナリング中のグリップを増やすにはネガティブキャンバーに、減らすにはポジティブキャンバーにセッティングします。

●CAMBER ANGLE

While taking the corners, the car is forced to go outwards, causing instability. The area of contact on each tire is determined by the camber angle, and therefore the traction of the tires can be made greater or lesser by adjustment of camber angle. To increase traction during cornering, adjust camber angle to negative, and to reduce traction, adjust to positive camber.

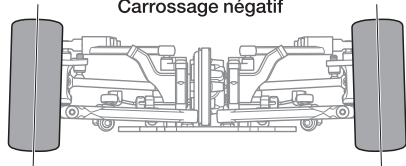
●KRÜMMUNGSWINKEL

Bei Durchfahren von Kurven wird das Fahrzeug nach Außen gezwungen, was Instabilität verursacht. Die Kontaktfläche jeden Reifens wird vom Krümmungswinkel bestimmt, und so kann die Bodenhaftung der Reifen durch die Veränderung des Krümmungswinkels erhöht oder verringert werden. Um die Bodenhaftung in Kurven zu erhöhen, verringern Sie den Krümmungswinkel, und vergrößern Sie den Winkel für weniger Haftung.

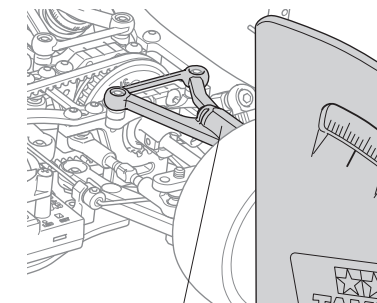
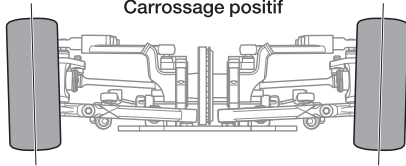
●ANGLE DE CARROSSAGE

En virage, la voiture a tendance à s'échapper vers l'extérieur causant une instabilité. La surface de contact de chaque pneu est déterminée par l'angle de carrossage. En conséquence, la traction des pneus peut être augmentée ou diminuée en faisant varier l'angle de carrossage. Pour accroître la traction en virage, opter pour une valeur négative et vice versa.

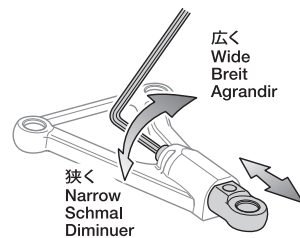
《ネガティブキャンバー》
Negative camber
Negative Sturz
Carrossage négatif



《ポジティブキャンバー》
Positive camber
Positive Sturz
Carrossage positif



★アッパーアームの長さを変えることで調整します。
★Adjust by changing upper arm length.
★Durch die Länge des oberen Lenkers einstellen.
★Régler en modifiant la longueur du triangle supérieur.

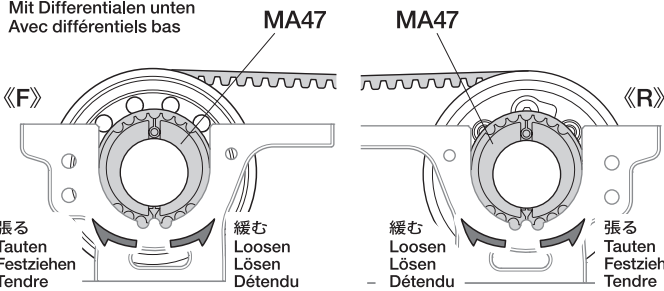


《ベルトのたるみ調整》

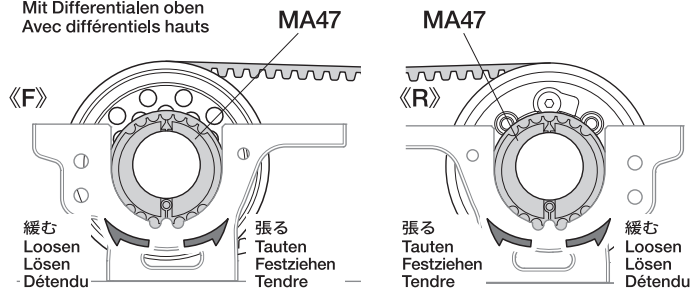
Adjusting drive belt tension
Einstellung der Spannung des Antriebsriemens
Réglage de la tension de la courroie

★ベルトがたるみ、歯とびする場合はバルクヘッドのMA47（ベアリングホルダー）の取り付け位置を図の方向にずらすことでベルトのたるみが調整できます。
★If belts sag or skip, adjust their tension by altering MA47 position as shown below.
★Wenn der Zahnriemen durchhängt oder überspringt stellen Sie die Vorspannung durch Ändern von MA47 wie unten beschrieben ein.
★Si les courroies s'affaissent ou sautent, réglez leur tension en modifiant la position de MA47 comme montré ci-dessous.

《低いポジションの場合》
With lower differentials
Mit Differentialen unten
Avec différentiels bas



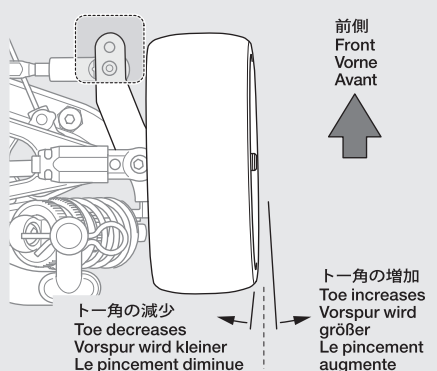
《高いポジションの場合》
With higher differentials
Mit Differentialen oben
Avec différentiels hauts



《リヤト一脚変化量の調整》 / Adjusting rear toe angle range

Einstellbereich des Vorspurwinkels / Réglage de l'amplitude d'angle de pincement arrière

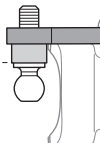
★図の部分のピローボールの高さを変えることで、ボトム時のト一脚の増減量の調整ができます。右を参考に調整してください。
★Altering the height of the ball connector highlighted at right adjusts toe-in range when suspension is compressed. See diagram for details.
★Die Änderung der Höhe des Kugelkopfes wie rechts gezeigt ändert den Vorspurwinkel, wenn die Radaufhängung einfedert. Sehen Sie die Tabelle für die Details an.
★Modifier la hauteur du connecteur à rotule montré à droite permet d'ajuster l'amplitude de l'angle de pincement lorsque la suspension est comprimée. Voir le tableau pour plus de détails.



車高5.5mmの場合
Ground clearance (5,5mm)
Fahrhöhe (5,5mm)
Garde au sol (5,5mm)

スペーサー量減、ト一脚の増加
Less spacers = toe increases
Weniger Scheiben = Vorspur wird größer
Moins d'entretoises = le pincement augmente

スペーサー量増、ト一脚の減少
More spacers = toe decreases
Mehr Scheiben = Vorspur wird kleiner
Plus d'entretoises = le pincement diminue



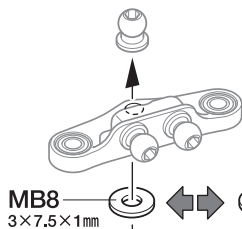
★5×8mmピローボールと5.5×3mmスペーサー（キット標準）ではト一脚変化はありません。スペーサー量を0.5mm減らしていくと約0.5°ト一脚が増加します。スペーサー量を0.5mm増やしていくと約0.3°ト一脚が減少します。
★Kit standard 5x8mm Ball Connector and 5.5x3mm spacer do not change toe-in range. Toe-in decreases by 0,3 degrees (approximate) for every 0,5mm more spacers, and increases by 0,5 degrees (approximate) for every 0,5mm less.
★Der 5x8mm Kugelkopf (Bausatz Standard) und die 5.5x3mm Scheibe ändern den Bereich der Vorspur nicht. Der Winkel verringert sich um 0,3 Grad (etwa), für jede 0,5mm Scheibe mehr und vergrößert sich um 0,5 Grad (etwa) wenn eine Scheibe mit 0,5mm weniger eingebaut wird.
★Le connecteur à rotule 5x8mm (standard dans le kit) et l'entretoise 5,5x3mm ne modifient pas l'amplitude de pincement. Le pincement décroît de 0,3 degré (approximativement) pour chaque entretoise de 0,5mm supplémentaire et augmente de 0,5 degré (approximativement) pour chaque entretoise de 0,5mm en moins.

《ステアリングワイパー》
Steering linkage
Lenkgestänge
Bielliettes de direction

《B袋詰》
Bag B
Beutel B
Sachet B

3×7.5×1mm
スペーサー
Spacer
Distanzring
Entretoise

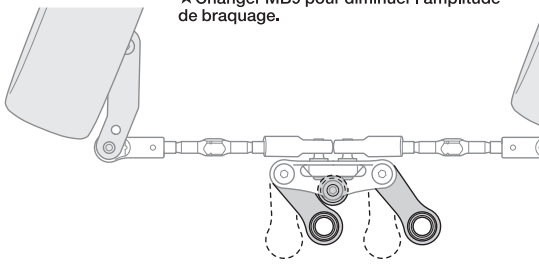
MB8 ×1



MB8
3×7.5×1mm

MB9
6.5×3.05×1.0mm

★MB9を変更することでステアリングの最大舵角を小さくできます。
★Change MB9 to decrease the steering range.
★MB9 ändern, um den Lenkausschlag zu verringern.
★Changer MB9 pour diminuer l'amplitude de braquage.



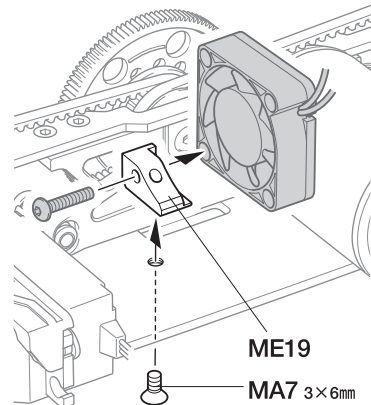
《冷却ファンの取り付け》

Attaching cooling fan (sold separately)
Anbau des Kühlventilators (getrennt erhältlich)
Fixation de ventilateur (disponible séparément)

★クーリングファンポストを使って、市販の冷却ファンを取り付けることができます。
★Attach in position shown.
★Wie gezeigt einsetzen.
★Fixer dans la position montrée.

MA7 ×1
3×6mm六角皿ビス
Screw
Schraube
Vis

ME19 ×1
クーリングファンポスト
Cooling fan post
Halter für Ventilator
Support de ventilateur

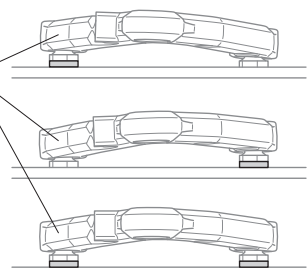


《ロールセンター、スキッド角》

Roll center, skid angle
Rollcenter, Schrägwinkel
Centre de roulis, angle de dérive

ロフアーム
Lower arm
Unterer Lenker
Triangle inférieur

★前後にスペーサーを入れて高さを変えることでロールセンター、スキッド角を調整できます。
★Using spacers to change height fine-tunes roll center and skid angle.
★Scheiben zur Höheneinstellung benutzen, sie stellen das Rollcenter ein und ergeben andere Schrägwinkel.
★L'utilisation d'inserts pour modifier la hauteur permet le réglage fin du centre de roulis et de l'angle de dérive.



《ギヤ比》

Gear ratio
Getriebeübersetzung
Rapport de pignonerie

★搭載するモーター、コースレイアウト等に合わせて、ピニオンギヤの歯数（ギヤ比）をセッティングしてください。
★Choose gear ratio according to the motor used or running surface condition.
★Wählen Sie die Getriebeübersetzung entsprechend dem eingesetzten Motor und dem Fahrbahnbelag.
★Choisir le rapport de pignonerie en fonction du moteur ou du type de piste.

計算式 / Formula
Formel / Formule de calcul

★ピニオンギヤは04モジュールギヤを使用します。
★Use 04 module pinion gear.

$$\left(\frac{\text{スパーギヤ歯数}}{\text{Spur gear teeth}} \right) \times 1.85 : 1$$

ピニオン Pinion gear	26 T	27 T	28 T	29 T	30 T	31 T	32 T	33 T	34 T	35 T	36 T	37 T	38 T	39 T	40 T
116Tスパーギヤ Spur gear	8.254	7.948	7.664	7.400	7.153	6.923	6.706	6.503	6.312	6.131	5.961	5.800	5.647	5.502	-
※SP.1441 113Tスパーギヤ Spur gear	-	7.743	7.466	7.209	6.968	6.744	6.533	6.335	6.149	5.973	5.807	5.650	5.501	5.360	5.226
※SP.1440 111Tスパーギヤ Spur gear	-	-	-	7.081	6.845	6.624	6.417	6.223	6.040	5.867	5.704	5.550	5.404	5.265	5.134

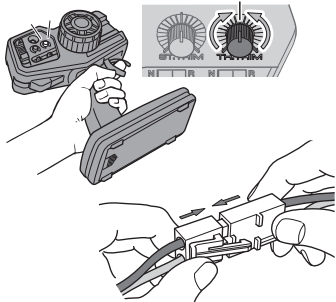


走行時の注意
CAUTION
VORSICHT
PRECAUTIONS

- ★走行後は、必ずバッテリーをはずし、RCカーについた砂や泥、汚れなどをやわらかな布などできれいにふきとり、軸受け部やギヤ、サスペンションなどの可動部にグリスをさしておきましょう。
- ★After running, disconnect/remove battery from the car. Completely remove sand, mud, dirt, etc.
- ★Nach dem Fahrbetrieb die batterie abklemmen/ herausnehmen. Entfahnen Sie Sand, Matsch, Schmutz etc.
- ★Deconnector/enlever la batterie du modèle après utilisation. Enlever sable, poussière, boue etc...

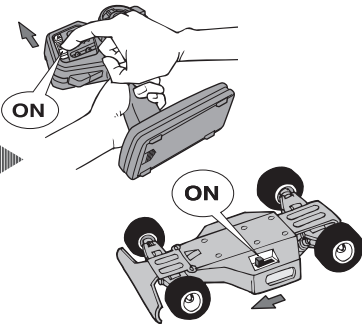
《走行させる前には》

- ①送信機のスロットルトリムが中心の位置になっていることを確認します。
- ②バッテリーのコネクターを繋ぎます。



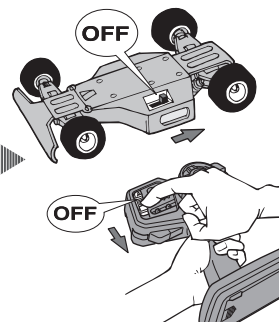
《走行させる時には》

- ③送信機のスイッチをONにします。
- ④次にRCカー側のスイッチをONにしてください。



《走行を終わらせる時は》

- ⑤必ず、走らせる時の逆の手順でスイッチを切っていきます。



- ① Ensure throttle trim is in neutral.
- ② Connect battery pack.
- ③ Switch on transmitter.
- ④ Switch on receiver.
- ⑤ Reverse sequence to shut down after running.

- ① Stellen Sie sicher, dass der Gas-trimm auf neutral steht.
- ② Accupack verbinden.
- ③ Sender einschalten.
- ④ Empfänger einschalten.
- ⑤ Nach dem Fahrbetrieb in umgekehrter Reihenfolge vorgehen.

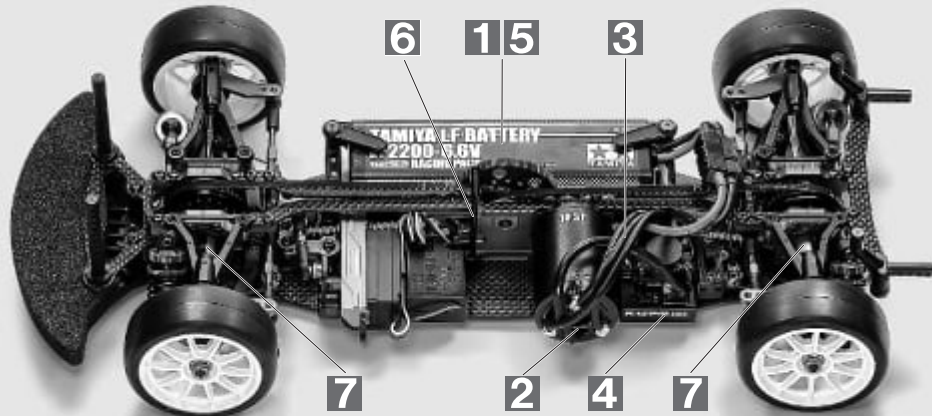
- ① S'assurer que le trim de gaz est au neutre.
- ② Connecter le pack d'accus
- ③ Mettre en marche l'émetteur.
- ④ Mettre en marche le récepteur.
- ⑤ Faites les opérations inverses après utilisation de votre ensemble R/C.

- 人ごみの中や小さな子供のそばでは走らせない。
- 道路では絶対に走らせないでください。
- 混信に注意してください。RCカーが異常な動きをしたら、他の電波によりコントロールが乱されたと考えられます。すぐに走行をやめ、RCカーが送信機の動きに従って動くか確かめてください。
- Avoid running the car in crowded areas and near small children.
- Never run the car on public streets.
- Make sure that no one else is using the same frequency in your running area. Using the same frequency at the same time can cause serious accidents, whether it is driving, flying or sailing.

- Vermeiden Sie das Fahren des Autos an überfüllten Plätzen und in der Nähe von kleinen Kindern. Gebrauchen Sie nie die Straße für R/C Rennen.
- Das Auto niemals auf öffentlichen Straßen fahren lassen.
- Prüfen Sie, daß niemand in der Umgebung dieselbe Frequenz benutzt, denn dadurch können Unfälle entstehen – sowohl beim Fahren, Fliegen oder Segeln.
- Eviter de faire évoluer le modèle à proximité de jeunes enfants ou dans la foule.
- Ne jamais utiliser sur la voie publique.
- Assurez-vous que personne d'autre n'utilise la même fréquence sur le même terrain que vous. Utiliser la même fréquence en même temps peut être source de sérieux accidents, pendant la conduite, le vol ou la navigation des modèles R/C.

トラブルチェック
TROUBLESHOOTING
FEHLERSUCHE
RECHERCHE DES PANNES

- ★おかしいな?と思ったときは、車(RCカー)を修理に出すまえに、下の表を見てトラブルチェックを行ってください。
- ★Before sending your R/C model in for repair, check it again using the below diagram.
- ★Bevor Sie Ihr Modell zur Reparatur einsenden, prüfen Sie es nochmals selbst entsprechend der folgenden Anleitung.
- ★Avant de renvoyer votre modèle R/C pour une réparation, vérifiez-le à nouveau en suivant ce processus.



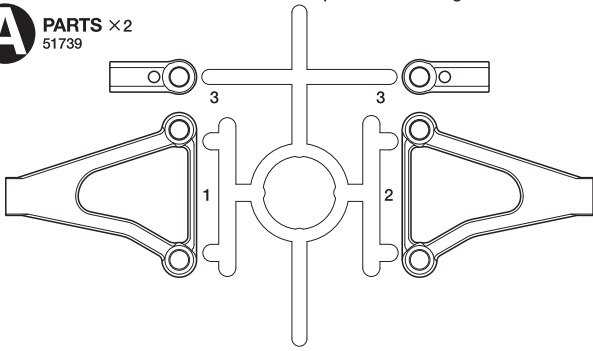
車の異常 PROBLEM PROBLEME	原因 CAUSE URSACHE	直し方 REMEDY LÖSUNG REMEDE	
車が動かない Model does not move. Modell fährt nicht. Le modèle ne démarre pas.	走行用バッテリーが充電されていますか? Weak or no battery in model. Schwache oder keine Batterien in Auto. Pack de propulsion manquant ou insuffisamment chargée.	走行用バッテリーを充電してください。 Install charged battery. Voll aufgeladene Batterien einlegen. Recharger la batterie.	1
	モーターに故障はありませんか? Damaged motor. Motorschaden. Moteur endommagé.	異音や、少しの走行で熱くなるようならモーターを交換してください。 Replace with new motor. Durch neuen Motor ersetzen. Remplacer par un nouveau moteur.	2
	コード類がやぶけてショートしていませんか? Worn or broken wiring. Verschlissene oder gebrochene Kabel. Câblage sectionné ou usé.	コードをしっかりと絶縁するか、メーカーに修理を依頼してください。 Splice and insulate wiring completely. Kabel anspleißen und gut isolieren. Vérifier et isoler le câblage.	3
	ESC (エレクトロニクススピードコントローラー) が故障していませんか? Damaged electronic speed controller. Beschädigter Fahrgregler. Variateur électronique de vitesse endommagé.	ご使用のメーカーにお問い合わせください。 Ask manufacturer to repair. Erkundigen Sie sich über Reparaturmöglichkeit beim Hersteller. Faites réparer par le S.A.V. du fabricant.	4
思うように走らない No control. Keine Kontrolle. Perte de contrôle.	走行用バッテリーや、送信機の電池が少なくなっていますか? Weak or no batteries in transmitter or model. Schwache oder keine Batterien in Sender oder Auto. Accus manquants ou insuffisamment chargés dans l'émetteur ou le modèle.	走行用バッテリーは充電してください。送信機の電池は新品のものと交換してください。 Install charged or fresh batteries. Legen Sie geladene Akkus oder neue Batterien ein. Installez des accus rechargés ou des piles neuves.	5
	受信機のアンテナはのびていますか? Antenna is not fully extended. Die Antenne ist nicht voll ausgezogen. L'antenne n'est pas complètement déployée.	アンテナをアンテナパイプに通して、ボディの外まで伸ばしてください。 Ensure antenna (fully contained in pipe) extends outside the body. Sicherstellen, dass die Antenne (komplett im Röhrchen vorhanden) außerhalb der Karosserie ausgezogen ist. S'assurer que l'antenne (entièrement dans le tube) est déployée hors de la carrosserie.	6
	可動部の組み立て、グリスアップがしっかり出来ていますか? Moving parts are incorrectly assembled or insufficiently lubricated. Die beweglichen Teile sind falsch zusammengebaut oder unzureichend geschmiert. Les pièces mobiles sont assemblées incorrectement ou insuffisamment lubrifiées.	説明図をよく見て可動部の確認、組み立て直し、グリスアップをしてください。 Check, reassemble and apply grease as necessary. Prüfen, erneut zusammenbauen und nötigenfalls fetten. Vérifier, réassembler et appliquer de la graisse si nécessaire.	7

PARTS

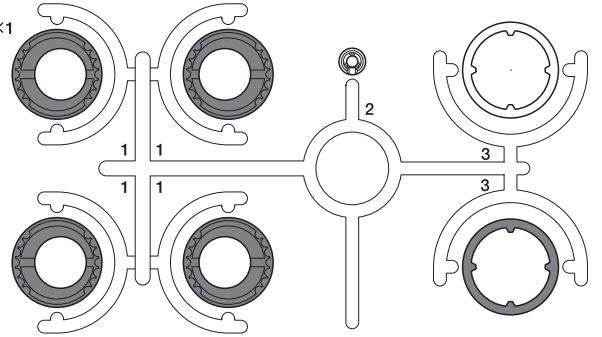
★部品は少し多めに入っています。予備としてお使いください。
 ★Extra parts are included. Use them as spares.
 ★Es liegen zusätzliche Teile bei. Als Ersatzteile verwenden.
 ★Des pièces supplémentaires sont inclus. Les utiliser comme pièces de rechange.

★製品改良のためキットは予告なく仕様を変更することがあります。
 ★Specifications are subject to change without notice.
 ★Technische Daten können im Zuge ohne Ankündigung verändert werden.
 ★Caractéristiques pouvant être modifiées sans information préalable.

A PARTS ×2 51739

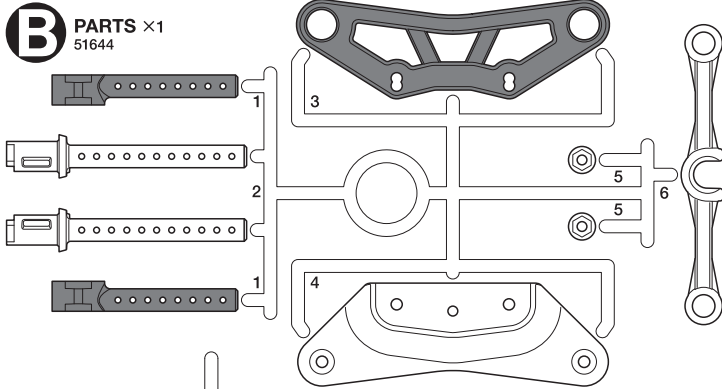


K PARTS ×1 51645

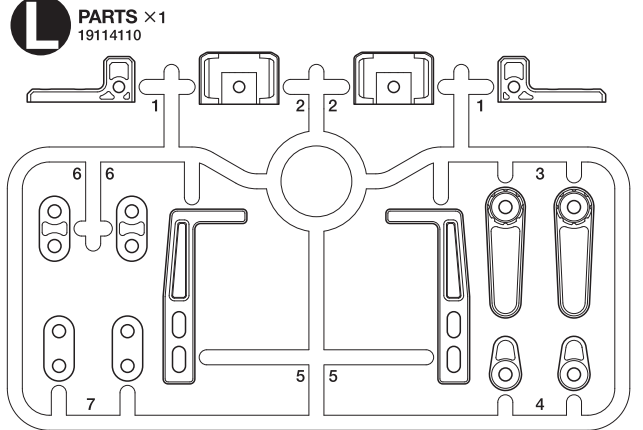


不要部品
Not used.
Nicht verwenden.
Non utilisées.

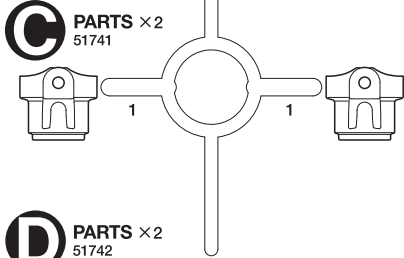
B PARTS ×1 51644



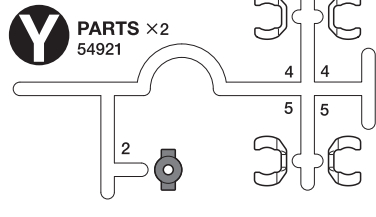
L PARTS ×1 19114110



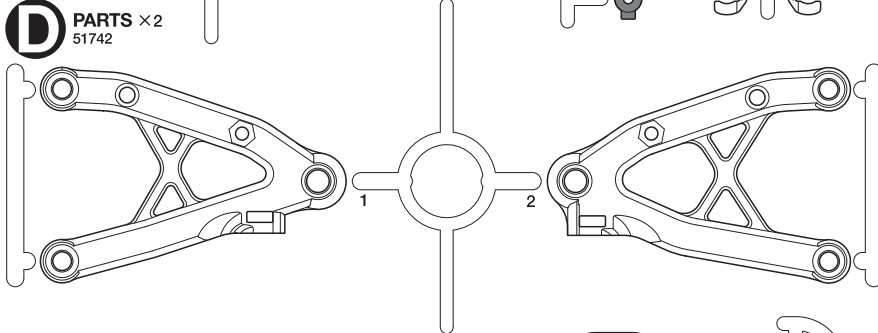
C PARTS ×2 51741



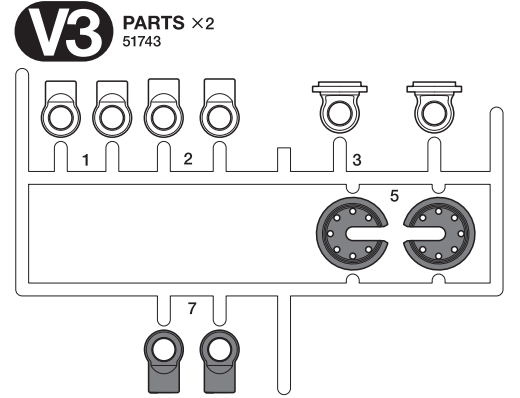
Y PARTS ×2 54921



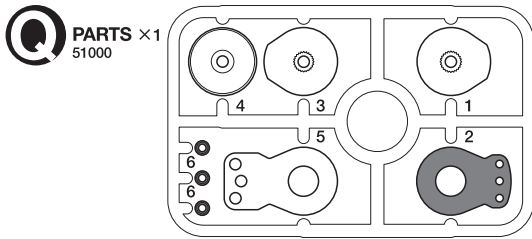
D PARTS ×2 51742



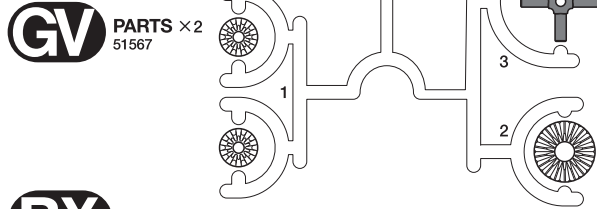
V3 PARTS ×2 51743



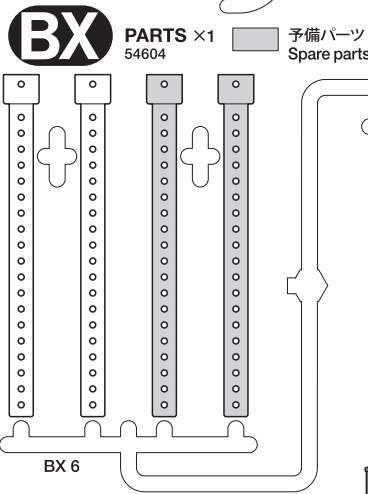
Q PARTS ×1 51000



GV PARTS ×2 51567

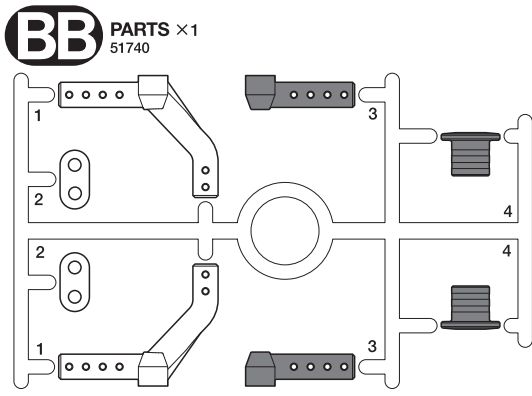


BX PARTS ×1 54804



予備パーツ
Spare parts

BB PARTS ×1 51740



ロワデッキ×1
Lower deck 13404156
Chassisboden
Platine inférieure

アッパーデッキA×1
Upper deck A 13404157
Oberes Deck A
Platine supérieure A

アッパーデッキB×2
Upper deck B 19803475
Oberes Deck B
Platine supérieure B

ウレタンバンパー×1
Urethane bumper 16275083
Urethan-Stoßfänger
Pare-chocs en mousse

ベルト×2
Drive belt 51746
Antriebsriemen
Courroie

アンテナパイプ×1
Antenna pipe 16095010
Antennenrohr
Gaine d'antenne

ロゴステッカー×1
Stickers 11424543
Aufkleber

注意ステッカー×1
Caution stickers
Vorsicht Stickers
Stickers de precaution

A 1~14

シリコンオイル (#3000)×1
Silicone oil 54657
Silikon Öl
Huile silicone

MA1 ×2
3×10mm六角丸ビス
Screw
Schraube
Vis
51628

MA2 ×16
3×8mm六角丸ビス
Screw
Schraube
Vis
51626

MA3 ×10
3×6mm六角丸ビス
Screw
Schraube
Vis
51624

MA4 ×1
2.5×6mm六角丸ビス
Screw
Schraube
Vis
19400972

MA5 ×2
3×18mm六角皿ビス
Screw
Schraube
Vis
19803476

MA6 ×1
3×8mm六角皿ビス
Screw
Schraube
Vis
51627

MA7 ×18
3×6mm六角皿ビス
Screw
Schraube
Vis
51625

MA8 ×4
2×8mm六角皿タッピングビス
Tapping screw
Schneidschraube
Vis taraudeuse
19804477

MA9 ×4
3×10mmホロービス
Screw
Schraube
Vis
19804194

MA10 ×10
5×5mm六角ピローボール
Ball connector
Kugelkopf
Connecteur à rotule
53968

MA11 ×2
5.5×5.0mmスペーサー
Spacer
Distanzring
Entretoise
19804641

MA12 ×1
5.5×4.0mmスペーサー
Spacer
Distanzring
Entretoise
19804868

MA13 ×1
5.5×3.0mmスペーサー
Spacer
Distanzring
Entretoise
53539

MA14 ×8
5.5×2.0mmスペーサー
Spacer
Distanzring
Entretoise
53539

MA15 ×1
5.5×1.0mmスペーサー
Spacer
Distanzring
Entretoise
53539

MA16 ×2
3mm皿ワッシャー
Washer
Beilagscheibe
Rondelle
54156

MA17 ×2
5×15.2×0.2mm
シム
Shim
Scheibe
Cale
19803403

MA18 ×2
5×7×0.1mmシム
Shim
Scheibe
Cale
53587

MA19 ×4
3×5×0.1mmシム
Shim
Scheibe
Cale
53585

MA20 ×2
5mm O-ring (シリコン:青)
Silicone O-ring (blue)
Silikon-O-Ring (blau)
Joint silicone (bleu)
42374

MA21 ×1
7.5mm O-ring
O-ring
O-Ring
Joint torique
19804684

MA22 ×4
1510ベアリング
Ball bearing
Kugellager
Roulement à billes
42365

MA23 ×1
950フランジベアリング
Flanged ball bearing
Flansch-Kugellager
Roulement à flasque
42367

MA24 ×2
850ベアリング
Ball bearing
Kugellager
Roulement à billes
94392

MA25 ×1
840ベアリング (青)
Ball bearing (blue)
Kugellager (blau)
Roulement à billes (bleu)
42369

MA26 ×2
730ベアリング (青)
Ball bearing (blue)
Kugellager (blau)
Roulement à billes (bleu)
42381

MA27 ×2
デフジョイント
Differential joint
Differentialabtrieb
Noix de cardan
51565

MA28 ×2
ダイレクトカップ
Direct cup
Direktantriebs-
Mitnehmerhülse
Coupelle directe
19803230

MA29 ×2
2.8×23.4mmクロスシャフト
Cross shaft
Kegelradwelle
Axe support de
planétaire
19804852

MA30 ×2
1.6×9mmシャフト
Shaft
Achse
Axe
19803336

MA31 ×2
フロントダンパーステー
マウント
Front damper stay mount
Befestigung der vorderen
Dämpferstrebe
Embase de support
d'amortisseurs avant
19803480

MA32 ×2
リヤダンパーステーマウント
Rear damper stay mount
Befestigung der hinteren
Dämpferstrebe
Embase de support
d'amortisseurs arrière
19803484

MA33 ×1
13404160
フロントステッナー
Front stiffener
Vordere Verstärkung
Raidisseur avant
19803480

MA34 ×1
スパークヤナット
Spur gear nut
Mutter für das
Hauptzahnrad
Ecrou de couronne
13451527

MA35 ×2
テンショナーナット
Tensioner nut
Mutter des
Riemenspanners
Ecrou de tensionneur
19803478

MA36 ×4
スタビマウント
Stabilizer mount
Stabilisatorhalterung
Support de barre
stabilisatrice
19803483

MA37 ×1
センタープーリー (20T)
Center pulley (20T)
Mittelantrieb (20Z)
Poulie centrale (20 dts)
13451516

MA38 ×1
センターシャフト
Center shaft
Zentralwelle
Axe central
13451519

MA39 ×2
ステアリングポスト
Steering post
Lenkungsposten
Colonnnette de direction
19803477

MA40 ×4
アッパーバルクヘッド
Upper bulkhead
Differentialträger oben
Cloison supérieur
19803479

MA41 ×4
19803481
ロワバルクヘッド
Lower bulkhead
Differentialträger unten
Cloison inférieur

MA42 ×1
37Tギヤデフプーリー
Differential pulley
Zahnriemenrad
Poulie de différentiel
19007664

MA43 ×1
ギヤデフプーリーケース
Differential case
Differentialgehäuse
Carter de différentiel
19007664

MA44 ×1
116Tスパークギヤ
Spur gear
Stirnradgetriebe
Pignon intermédiaire
51557

MA45 ×2
アッパーアームマウント A
Upper arm mount A
Befestigung des oberen
Lenkers A
Support de tirant supérieur A
19803482

MA46 ×2
アッパーアームマウント B
Upper arm mount B
Befestigung des oberen
Lenkers B
Support de tirant supérieur B
19803482

MA47 ×4
22078
ベアリングホルダー
Bearing holder
Lager-Halter
Support de roulement

MA48 ×1
37Tダイレクトプーリー
37T direct pulley
37Z Direkt-Antriebs-scheibe
Poulie directe 37 dents
51744

MA49 ×1
プーリーフランジ
Pulley flange
Flansch des
Riemenrades
Flasque de poulie
51744

MA50 ×1
51643 51648
デフガasket
Differential gasket
Differentialgehäuse-Dichtung
Joint de carter de différentiel

MA51 ×1
13451523
モーターマウント
Motor mount
Motorträger
Support-moteur

MA52 ×1
116Tスパークギヤ
Spur gear
Stirnradgetriebe
Pignon intermédiaire
51557

MA53 ×1
116Tスパークギヤ
Spur gear
Stirnradgetriebe
Pignon intermédiaire
51557

MA54 ×1
116Tスパークギヤ
Spur gear
Stirnradgetriebe
Pignon intermédiaire
51557

MA55 ×1
116Tスパークギヤ
Spur gear
Stirnradgetriebe
Pignon intermédiaire
51557

MA56 ×1
116Tスパークギヤ
Spur gear
Stirnradgetriebe
Pignon intermédiaire
51557

MA57 ×1
116Tスパークギヤ
Spur gear
Stirnradgetriebe
Pignon intermédiaire
51557

MA58 ×1
116Tスパークギヤ
Spur gear
Stirnradgetriebe
Pignon intermédiaire
51557

B 15~25

セッティング用パーツ
Use for setup changes
Nutzung für
Setup-Änderungen
Utiliser pour modification
du châssis.

MA15 ×1
53539
5.5×1.0mm
スペーサー
Spacer
Distanzring
Entretoise

MB16 ×4
54870
スタビエンド
Stabilizer end
Endstück des
Stabilisators
Extrémité de barre
stabilisatrice

MB21 ×1
54248
3×23mm ターンバックルシャフト
Turnbuckle shaft
Spann-Achse
Biellette à pas inversés

MA2 ×5
51626
3×8mm 六角丸ビス
Screw
Schraube
Vis

MB7 ×8
19803487
5×7×5mm
ビローボールナット
Ball connector nut
Kugelpf-Mutter
Ecrou-connecteur à rotule

MB17 ×2
19803486
サスアームブッシュ A-C
Suspension arm bushing A-C
Aufhängungsarm Hülse A-C
Insert de triangle A-C

MB22 ×1
13451239
8.0mm
ステアリングピボット
Steering pivot
Lenkpfosten
Pivot de direction

MA3 ×4
51624
3×6mm 六角丸ビス
Screw
Schraube
Vis

MB8 ×1
19803490
3×7.5×1.0mm
スペーサー
Spacer
Distanzring
Entretoise

MB18 ×2
19803491
サスアームブッシュ B
Suspension arm bushing B
Aufhängungsarm Hülse B
Insert de triangle B

MB23 ×2
54704
ステアリングアーム
Steering arm
Schubstange
Commande de
direction

MA7 ×8
51625
3×6mm 六角皿ビス
Screw
Schraube
Vis

MB9 ×1
53873
6.5×3.05×1.0mm
スペーサー
Spacer
Distanzring
Entretoise

MB19 ×2
54250
3×42mm ターンバックルシャフト
Turnbuckle shaft
Spann-Achse
Biellette à pas inversés

MB24 ×1
13451528
ステアリングブリッジ
Steering bridge
Lenkungs-Brücke
Pontet de direction

MB1 ×4
19804780
4×8mm ホロービス
Screw
Schraube
Vis

MB10 ×2
19805645
3×0.7mm
スペーサー
Spacer
Distanzring
Entretoise

MB20 ×2
542349
3×32mm ターンバックルシャフト
Turnbuckle shaft
Spann-Achse
Biellette à pas inversés

MA9 ×4
19804194
3×10mm ホロービス
Screw
Schraube
Vis

MA19 ×2
53585
3×5×0.1mm シム
Shim
Scheibe
Cale

MB2 ×8
19805777
3×2.5mm イモネジ
Grub screw
Madenschraube
Vis pointeau

MB11 ×4
19804243
630 ベアリング
Ball bearing
Kugellager
Roulement à billes

MB25 ×1
15304079
スタビライザー (スーパーソフト 黒/緑)
Stabilizer rod (super soft, black/green)
Stabilisatorstange (super weich, schwarz/grün)
Barre stabilisatrice (super souple, noir/vert)

MB3 ×4
19803488
5.8×5mm
六角ビローボール
Ball connector
Kugelpf
Connecteur à rotule

MB12 ×4
19803489
スタビボール
Stabilizer ball
Stabilisator-Kugel
Bille de stabilisateur

MB26 ×2
15304080
スタビライザー (ソフト 黒)
Stabilizer rod (soft, black)
Stabilisatorstange (weich, schwarz)
Barre stabilisatrice (souple, noir)

MA10 ×2
53968
5×5mm
六角ビローボール
Ball connector
Kugelpf
Connecteur à rotule

MB13 ×4
19803300
スタビライザーロッド
ストッパー
Rod stopper
Gestänge-Stelling
Bague de renvoi

MB27 ×1
15304081
スタビライザー (ミディアム 黒/赤)
Stabilizer rod (medium, black/red)
Stabilisatorstange (mittel, schwarz/rot)
Barre stabilisatrice (moyen, noir/rouge)

MB4 ×4
19803485
5×4.5mm
六角ビローボール
Ball connector
Kugelpf
Connecteur à rotule

MB14 ×10
54869
5mm アジャスター (L)
Adjuster (long)
Einstellstück (lang)
Chape à rotule (longue)

モリブデングリス ×1
Molybdenum grease 87022
Molybdänfett
Graisse de molybdène

MB6 ×1
19803492
5×6×4mm
ビローボールナット
Ball connector nut
Kugelpf-Mutter
Ecrou-connecteur à rotule

MB15 ×4
10444434
5mm アジャスター (S)
Adjuster (short)
Einstellstück (kurz)
Chape à rotule (court)

C 26~33

MC1 ×4
19805990
3×5mm 六角丸ビス
Screw
Schraube
Vis

MA14 ×2
53539
5.5×2.0mm
スペーサー
Spacer
Distanzring
Entretoise

MC9 ×2
42357
クロススパイダー
Cross joint
Kreuzzapfen
Joint en croix

MC14 ×4
19803493
ナックルアーム
Knuckle arm
Anlenkhebel
Bras d'articulation

MC2 ×4
19805893
1.6×4mm
キャップスクリュー
Cap screw
Zylinderkopfschraube
Vis à tête cylindrique

MA15 ×4
53539
5.5×1.0mm
スペーサー
Spacer
Distanzring
Entretoise

MC10 ×4
42319
Wカルダン
クロススパイダー
Cross joint
Kreuzzapfen
Joint en croix

MC15 ×4
53570
クランプ式ホイールハブ
Clamp type wheel hub
Radnabe in Klammer-
Ausführung
Moyeu de roues à cliquet

MB2 ×2
19805777
3×2.5mm イモネジ
Grub screw
Madenschraube
Vis pointeau

MC5 ×4
53539
5.5×0.5mm
スペーサー
Spacer
Distanzring
Entretoise

MC11 ×6
19805776
2×9.8mm シャフト
Shaft
Achse
Axe

MC16 ×2
42386
ホイールアクスル
Wheel axle
Rad-Achse
Axe de roue

MC3 ×8
53969
5×8mm 六角ビローボール
Ball connector
Kugelpf
Connecteur à rotule

MA18 ×8
53587
5×7×0.1mm シム
Shim
Scheibe
Cale

MA30 ×4
19803336
1.6×9mm シャフト
Shaft
Achse
Axe

MC17 ×2
42387
Wカルダン
45mm ドライブシャフト
Drive shaft
Antriebswelle
Arbre d'entraînement

MC4 ×4
19803494
5×6.4×1.0mm
スペーサー
Spacer
Distanzring
Entretoise

MC6 ×8
42366
1050 ベアリング
Ball bearing
Kugellager
Roulement à billes

MC12 ×4
22086
4×18mm ターンバックルシャフト
Turnbuckle shaft
Spann-Achse
Biellette à pas inversés

MC18 ×2
42385
45mm ドライブシャフト
Drive shaft
Achswelle
Arbre d'entraînement

MA13 ×6
53539
5.5×3.0mm
スペーサー
Spacer
Distanzring
Entretoise

MC7 ×2
42320
Wカルダン
ジョイントパイプ
Joint pipe
Verbindungsrohr
Tubes de liaison

MC13 ×2
42388
Wカルダン
アクスルシャフト
Axle shaft
Achsring
Tige d'axe

D 34~36

MD1 ×8
42344
5.8mm ダンパーボールナット
Damper ball connector nut
Kugelpf-Mutter für Dämpfer
Ecrou-connecteur à rotule d'amortisseur

MA14 ×2
53539
5.5×2.0mm
スペーサー
Spacer
Distanzring
Entretoise

MA15 ×2
53539
5.5×1.0mm
スペーサー
Spacer
Distanzring
Entretoise

MC5 ×4
53539
5.5×0.5mm
スペーサー
Spacer
Distanzring
Entretoise

D

MD2 ×8 50588 2mmEリング E-Ring Circlip

MD3 ×4 42359 3mmOリング (シリコン:青) Silicone O-ring (blue) Silikon-O-Ring (blau) Joint silicone (bleu)

MD4 ×4 19804947 13mmOリング O-ring O-Ring Joint torique

MD5 ×4 19803497 ピストン Piston Kolben

MD6 ×4 53574 ロッドガイド Rod guide Stangenführung Guide d'axe

MD7 ×4 22080 スプリングリテーナー Spring retainer Feder-Spanner Butée de ressort

MD8 ×4 19803496 ピストンロッド Piston rod Kolbenstange Axe de piston

MD9 ×4 19803495 ダンパーシリンダー Damper cylinder Dämpfer-Zylinder Corps d'amortisseur

MD10 ×4 51738 オイルシール Oil seal Ölabdichtung Joint d'étanchéité

MD11 ×4 42306 コイルスプリング Coil spring Spiralfeder Ressort hélicoïdal

ダンパーオイル×1 (#400・黄色) 54710 Damper oil Dämpfer-Öl Huile pour amortisseurs

収縮チューブ (緑)×2 Heat shrink tubing (green) Schrumpfschlauch (grün) Tube thermorétractable (vert)

E 37~47

両面テープ (黒:20×120mm)×1 Double-sided tape (black) 50171 Doppelklebeband (schwarz) Bande adhésive double face (noir)

セッティング用パーツ Use for setup changes Nutzung für Setup-Änderungen Utiliser pour modification du châssis.

MA15 ×2 53539 5.5×1.0mm スペーサー Spacer Distanzring Entretoise

MC5 ×2 53539 5.5×0.5mm スペーサー Spacer Distanzring Entretoise

MA1 ×5 51628 3×10mm六角丸ビス Screw Schraube Vis

MA2 ×8 51626 3×8mm六角丸ビス Screw Schraube Vis

MA3 ×9 51624 3×6mm六角丸ビス Screw Schraube Vis

MA5 ×4 19803476 3×18mm六角皿ビス Screw Schraube Vis

MA6 ×5 51627 3×8mm六角皿ビス Screw Schraube Vis

MA7 ×9 51625 3×6mm六角皿ビス Screw Schraube Vis

MA3 ×3 54862 3×8mm六角段付きビス Step screw Paßschraube Vis décollétée

MA4 ×2 19803498 3×2.6mm六角段付きビス Step screw Paßschraube Vis décollétée

ME5 ×1 19805888 2.6×10mm キャップスクリュー Cap screw Zylinderkopfschraube Vis à tête cylindrique

ME6 ×1 19804392 3×10mm タッピングビス Tapping screw Schneidschraube Vis taraudeuse

ME7 ×1 50575 2.6×10mm タッピングビス Tapping screw Schneidschraube Vis taraudeuse

ME8 ×1 53640 5×6.55mm ビローボールナット Ball connector nut Kugelkopf-Mutter Ecrou-connecteur à rotule

ME9 ×4 42143 4mm フランジナット Flange nut Kragennutter Ecrou à flasque

ME10 ×1 50586 3mm ワッシャー Washer Beilagscheibe Rondelle

MA14 ×5 53539 5.5×2.0mm スペーサー Spacer Distanzring Entretoise

MA19 ×2 53585 3×5×0.1mm シム Shim Scheibe Cale

MB11 ×1 19804243 630 ベ어링 Ball bearing Kugellager Roulement à billes

ME11 ×1 42229 30T ピニオンギヤ 30T Pinion gear 30Z Motorritzel Pignon moteur 30 dents

ME12 ×1 51000 サーボセイバースプリング (大) Servo saver spring (large) Servo-Saver-Feder (groß) Ressort de sauve-servo (grand)

ME13 ×2 51000 サーボセイバースプリング (小) Servo saver spring (small) Servo-Saver-Feder (klein) Ressort de sauve-servo (petit)

ME14 ×8 51537 6mm スナップピン Snap pin Federstecker Epingle métallique

ME15 ×1 84189 アンテナキャップ Antenna cap Antennenkappe Capuchon d'antenne

ME20 ×1 13451526 サーボマウント Servo mount Servohalter Support de servo

ME16 ×2 13451539 14mm ウェイト 5g 14mm ballast weight 5g 14mm Ballastgewicht 5g Lest d'équilibrage 14mm 5g

ME17 ×1 19803227 フロントウエイト R 5g Front ballast weight R 5g Vorderes Ballastgewicht (R) 5g Lest d'équilibrage avant D 5g

ME18 ×1 19803227 フロントウエイト L 5g Front ballast weight L 5g Vorderes Ballastgewicht (L) 5g Lest d'équilibrage avant G 5g

ME19 ×1 13451544 クーリングファンポスト Cooling fan post Halter für Ventilator Support de ventilateur

ME21 ×1 13404162 バンパーサポート Bumper support Stoßfängerhalter Support de pare-chocs

ME22 ×1 13404161 リヤボディマウントステー Rear body mount stay Träger der hinteren Karosseriehalterung Embase de supports de carrosserie arrière

《工具袋》 Tool bag Werkzeug-Beutel Sachet d'outillage

十字レンチ×1 Box wrench 50038 Steckschlüssel Clé à tube

六角棒レンチ (2.5mm)×1 Hex wrench (2,5mm) 50038 Imbusschlüssel (2,5mm) Clé hexagonale (2,5mm)

六角棒レンチ (2mm)×1 Hex wrench (2mm) 12990027 Imbusschlüssel (2mm) Clé hexagonale (2mm)

六角棒レンチ (1.5mm)×1 Hex wrench (1,5mm) 50038 Imbusschlüssel (1,5mm) Clé hexagonale (1,5mm)

板レンチ×1 Wrench 14305026 Mutternschlüssel Clé

ナイロンバンド×2 Nylon band 19808134 Nylonband Collier en nylon

TRF 421

TAMIYA RACING FACTORY

1/10 SCALE R/C 4WD HIGH PERFORMANCE RACING CAR CHASSIS KIT

部品請求について

For use in Japan only!

★部品をなくしたり、こわした方は、このステッカーが貼られたカスタマーサービス取次店でご注文いただけます。また、当社カスタマーサービスに直接ご注文する場合は、右記の方法でご注文することができます。詳しくは当社カスタマーサービスまでお問い合わせください。



《お支払い方法》

タミヤカード（クレジットカード）、代金引換（代引き）の2通りがあります。どちらの方法もタミヤホームページ内、カスタマーサービスのページにご注文フォームがありますので、そちらからご注文できます。また、電話でもお受けいたします。代金引換の場合は、パーツ代金に加えて代引き手数料をご負担いただきます。

《カスタマーサービスアドレス》

www.tamiya.com/japan/customer/

「タミヤ カスタマーサービス」で検索!!

《住所》 〒422-8610 静岡県駿河区恩田原3-7
株式会社タミヤカスタマーサービス係

《お問い合わせ電話番号》 ※電話番号をお確かめの上、おかけ間違いのないようお願いいたします。
静岡 054-283-0003
東京 03-3899-3765 (静岡へ自動転送)

送料、タミヤカード入会、代引き手数料についてはホームページをご確認ください。



1/10 R/C

TRF421 シャーシキット

ITEM 42384

www.tamiya.com

★本体価格(税抜き)は2024年4月現在のものです。諸事情により変更となる場合があります。
★ご購入に際しては、本体価格に消費税を加えてください。(小数点以下切り捨て)

部品名	本体価格	送料	部品コード
ロワデッキ	9,000円	+税	- 13404156
アッパーデッキA	2,500円	+税	- 13404157
アッパーデッキB(x2)	2,000円	+税	- 19803475
Liーツ	1,200円	+税	- 19114110
ウレタンバンパー	440円	+税	- 16275083
板レンチ	120円	+税	- 14305026
2mm六角レンチ	200円	+税	- 12990027
ナイロンバンド小(黒x10)	220円	+税	- 19808134
モーターマウント(青)	5,500円	+税	- 13451523
3x18mm六角皿ビス(x5)	460円	+税	- 19803476
2x8mm六角皿タップングビス(黒x10)	260円	+税	- 19804477
5.5x4.0mmスベアサー(青x5)	460円	+税	- 19804868
2.5x6mm六角丸ビス(x10)	360円	+税	- 19400972
5.5x5.0mmスベアサー(青x10)	500円	+税	- 19804641
2.8x23.4mmクロスシャフト(x2)	720円	+税	- 19804852
スパークヤナット(青)	520円	+税	- 13451527
ステアリングポスト(青x2)	520円	+税	- 19803477
テンショナーナット(青x2)	540円	+税	- 19803478
アッパーバルクヘッド(青x2)	3,000円	+税	- 19803479
フロントダイレクトカップ(x2)	1,400円	+税	- 19803230
20Tセンターブリー(青)	2,700円	+税	- 13451516
フロントダンパーステーマウント(青x2)	3,000円	+税	- 19803480
ロワバルクヘッド(青x2)	4,800円	+税	- 19803481
37Tギヤデフブリー、ケース	600円	+税	- 19007664
アッパーアームマウントA、B(青)(x各1)	3,000円	+税	- 19803482
フロントステフナー	460円	+税	- 13404160
スタビマウント(青x2)	2,300円	+税	- 19803483
リヤダンパーステーマウント(青x2)	3,000円	+税	- 19803484
1.6x9mmシャフト(x5)	420円	+税	- 19803336
7.5mmOリング(黒x10)	340円	+税	- 19804684
5x15.2x0.2mmシム(x10)	380円	+税	- 19803403
センターシャフト(黒)	520円	+税	- 13451519
5mmアジャスターS(x4)	400円	+税	- 10444434
スタビライザー(スーパーソフト黒/緑)	660円	+税	- 15304079
スタビライザー(ソフト黒x1)	660円	+税	- 15304080
スタビライザー(ミディアム黒/赤)	660円	+税	- 15304081
3x2.5mmイモネジ(x10)	300円	+税	- 19805777
3x10mmホロービス(x2)	150円	+税	- 19804194
4x8mmホロービス(x10)	380円	+税	- 19804780
スタビロッドストッパー(青x2)	520円	+税	- 19803300
5x4.5mm六角ピロボール(x5)	740円	+税	- 19803485
ステアリングピボット(青)	800円	+税	- 13451239
3x0.7mmスベアサー(x10)	280円	+税	- 19805645
サスアームブッシュ(A/C)(青x2)	1,000円	+税	- 19803486
5x7x5mmピロボールナット(x5)	480円	+税	- 19803487
5.8x5mm六角ピロボール(x2)	540円	+税	- 19803488
スタビボール(x2)	500円	+税	- 19803489
3.0x7.5x1.0mmスベアサー(青x5)	660円	+税	- 19803490
ステアリングブリッジ(青)	1,500円	+税	- 13451528
サスアームブッシュ(B)(青x2)	1,000円	+税	- 19803491
5.0x6.0x4.0mmピロボールナット(x2)	500円	+税	- 19803492
630アリング(x2)	500円	+税	- 19804243
ナックルアーム(青x2)	2,300円	+税	- 19803493
3x5mm六角丸ビス(x10)	230円	+税	- 19805990
1.6x4mmキャップスクリュー(x10)	280円	+税	- 19805893
5x6.4x1.0mmスベアサー(黒x2)	340円	+税	- 19803494
2x9.8mmシャフト(x10)	250円	+税	- 19805776
Wカルダンアクスリング(x5)	280円	+税	- 19804802
ダンパーシリンダー(キャップ、アジャスター付x2)	2,800円	+税	- 19803495
ピストンロッド(x2)	460円	+税	- 19803496
13mmOリング(x4)	300円	+税	- 19804947
ピストン(4穴)(x4)	740円	+税	- 19803497
サーボマウント(青)	4,200円	+税	- 13451526
リヤボディマウントステー	1,100円	+税	- 13404161
バンパーサボ穴	1,100円	+税	- 13404162
3x2.6mm六角段付ビス(x4)	760円	+税	- 19803498
2.6x10mmキャップスクリュー(x10)	280円	+税	- 19805888
3x10mmタップングビス(黒x10)	240円	+税	- 19804392
フロントウエイトL・R(黒)	1,900円	+税	- 19803227
14mmウエイト(5g黒x1)	440円	+税	- 13451539

クーリングファンポスト(青)	1,200円	+税	- 13451544
アンテナパイプ黒(30cm)	270円	+税	- 16095010
ステッカー	540円	+税	- 11424543
説明図	600円	+税	- 11057770

この他にも修理や整備のためのRCスペアパーツ、オプションパーツが発売されています。お近くの模型店店頭、または当社カスタマーサービスでお買い求め下さい。

部品名	本体価格	送料	部品コード
4mmフランジナット(青x4)	500円	+税	要
30Tビニオンギヤ	660円	+税	要
コイルスプリング(黒/緑x2)、他	900円	+税	要
Wカルダンクロスバイダー(銀x4)	500円	+税	要
Wカルダンジョイントパイプ(x2)	1,300円	+税	要
5.8mmダンパーボールナット(x8)	1,200円	+税	要
クロスバイダー、2x2.9mmシャフト、3x2.5mmイモネジ(x各2)	360円	+税	要
3mmOリング青(x8)	700円	+税	要
1510ベアリング(x2)	1,000円	+税	要
1050ベアリング(x2)	900円	+税	要
950フランジベアリング(x2)	900円	+税	要
840ベアリング(x2)	800円	+税	要
5mmOリング青(x4)	560円	+税	要
730ベアリング(x2)	760円	+税	要
45mmドライブシャフト(x2)	1,600円	+税	要
ホイールアクスル(x2)	1,600円	+税	要
Wカルダン45mmドライブシャフト(x2)	2,000円	+税	要
Wカルダンアクスルシャフト(x2)	1,700円	+税	要
SP.38 六角棒レンチ(1.5mm、2.5mm)、十字レンチ、他	200円	+税	要
SP.171 耐熱両面テープ	300円	+税	要
SP.575 2.6x10mmタップングビス(x5)	100円	+税	要
SP.586 3mmワッシャー(x15)	100円	+税	要
SP.588 2mmEリング(x15)	100円	+税	要
SP.1000 Q/パーツ、サーボセイバーズpring(大x1、小x2)、他	700円	+税	要
SP.1537 6mmスナップピン(x15)	200円	+税	要
SP.1557 スーパーギヤ(116T)	300円	+税	要
SP.1565 デフジョイント(x2)	1,300円	+税	要
SP.1567 GV/パーツ(x2)	500円	+税	要
SP.1624 3x6mm六角丸ビス(x10)	200円	+税	要
SP.1625 3x6mm六角皿ビス(x10)	200円	+税	要
SP.1626 3x8mm六角丸ビス(x10)	200円	+税	要
SP.1627 3x8mm六角皿ビス(x10)	200円	+税	要
SP.1628 3x10mm六角丸ビス(x10)	200円	+税	要
SP.1629 3x10mm六角皿ビス(x10)	200円	+税	要
SP.1631 3x12mm六角皿ビス(x10)	200円	+税	要
SP.1644 B/パーツ	760円	+税	要
SP.1645 K/パーツ	700円	+税	要
SP.1648 ガスケット(x4)	400円	+税	要
SP.1738 オイルシール(黒x4)	360円	+税	要
SP.1739 A/パーツ(x1)	700円	+税	要
SP.1740 BB/パーツ(x1)	900円	+税	要
SP.1741 C/パーツ(x1)	560円	+税	要
SP.1742 D/パーツ(x1)	800円	+税	要
SP.1743 V3/パーツ(x1)	500円	+税	要
SP.1744 ダイレクトブリー(37T)、フランジ	960円	+税	要
SP.1745 ギヤデフセット	3,500円	+税	要
SP.1746 ドライブベルト(x1)	900円	+税	要
OP.539 スベアサー(5.5x0.5mm、1.0mm、2.0mm、3.0mm x各4)、他	600円	+税	要
OP.570 ホイールハブ(青x4)、1.6x4mmキャップスクリュー(x5)、他	1,500円	+税	要
OP.574 ロッドガイド(x4)、他	500円	+税	要
OP.585 3x5x0.1mmシム(x10)、他	400円	+税	要
OP.587 5x7x0.1mmシム(x10)、他	400円	+税	要
OP.640 5x6.55mmボールナット(青x10)	600円	+税	要
OP.873 6.5x3.05x1.0mmスベアサー(x8)、他	800円	+税	要
OP.968 5x5mm六角ピロボール(x5)	800円	+税	要
OP.969 5x8mm六角ピロボール(x5)	800円	+税	要
OP.1156 3mm皿ワッシャー(青x8)	600円	+税	要
OP.1248 3x23mmターンバックル(青x2)	400円	+税	要
OP.1249 3x32mmターンバックル(青x2)	400円	+税	要
OP.1250 3x42mmターンバックル(青x2)	460円	+税	要
OP.1604 Bx/パーツ	560円	+税	要
OP.1657 シリコンオイル(#3000)	560円	+税	要
OP.1704 ステアリングアーム、3x0.7mmスベアサー(x各2)、他	2,300円	+税	要
OP.1710 シリコンオイル(#400)	560円	+税	要
OP.1862 3x8mm段付ビス(青x4)	800円	+税	要
OP.1869 5mmアジャスターL(x8)	400円	+税	要
OP.1870 スタビエンド(x4)	400円	+税	要
OP.1921 Y/パーツ(x1)	400円	+税	要
OP.2078 ベアリングホルダー(x2)	2,100円	+税	要
OP.2080 スプリングリテナー(青x4)、5.5x0.5mmスベアサー(銀x2)	2,000円	+税	要
OP.2086 4x18mmターンバックルシャフト(x2)	1,000円	+税	要
AO-5047 アンテナキャップ(x2)、他	100円	+税	要
AO-1012 850ベアリング(x2)	660円	+税	要
モリブデン 그리스	400円	+税	要

(送料について) 送料の欄に「要」と記された品目には、別途送料が必要です。タミヤホームページ、カスタマーサービスの「送料について」をご確認ください。

TRF 421

TAMIYA RACING FACTORY

1/10 SCALE R/C 4WD HIGH PERFORMANCE RACING CAR CHASSIS KIT

AFTER MARKET SERVICE CARD

When purchasing Tamiya replacement parts, please take or send this form to your local Tamiya dealer so that the parts required can be correctly identified and supplied. Please note that specifications, availability and price are subject to change without notice.

KUNDENNACHBETREUUNGS-KARTE

Wenn Sie Tamiya-Ersatzteile kaufen möchten, nehmen Sie bitte zur Unterstützung dieses Formular mit zu Ihrem örtlichen Fachhändler. Bezüglich der Angaben, der Lagerhaltung der Artikel und der Preise sind Änderungen vorbehalten.

SERVICE APRES-VENTE

LISTE DE PIÈCES DÉTACHÉES

Afin de vous permettre de vous procurer des pièces de rechange Tamiya, amenez cette liste à votre point de vente Tamiya qui ne manquera pas de vous renseigner. Veuillez noter que les caractéristiques, disponibilité et prix peuvent changer sans avis préalable.

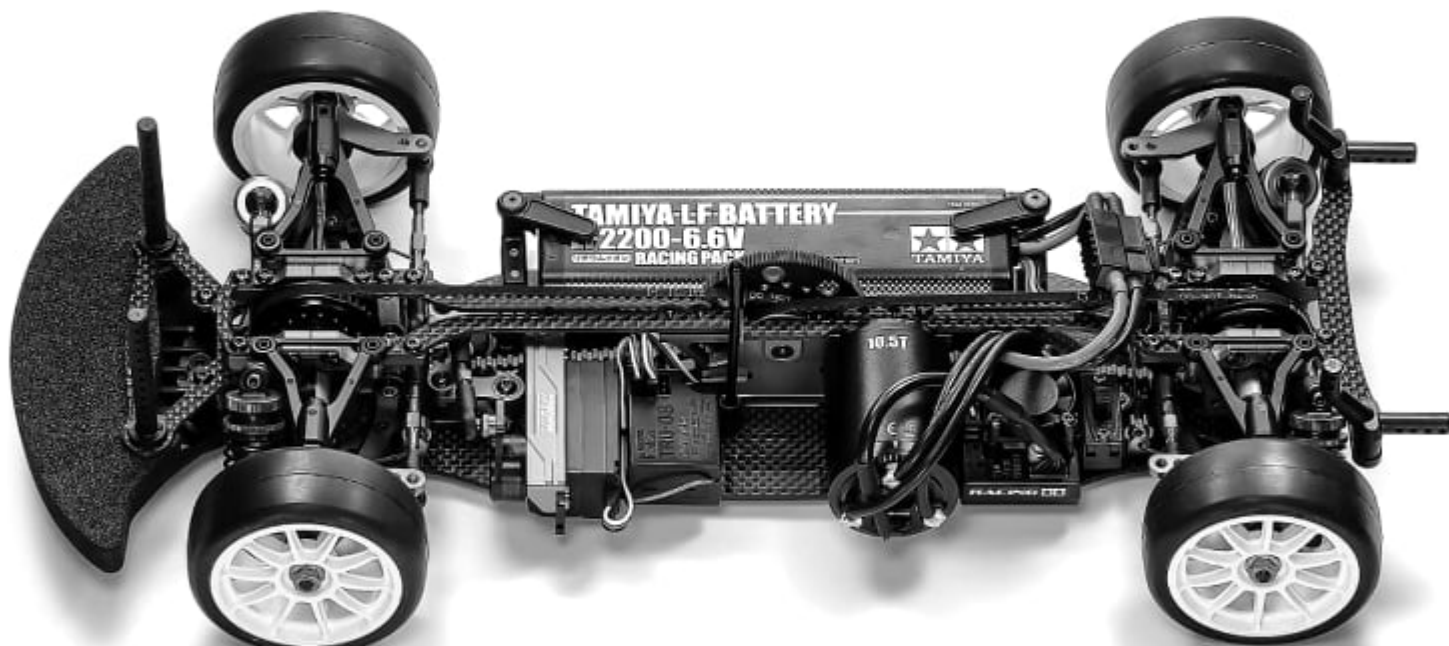
PARTS CODE

13404156 Lower Deck
 13404157 Upper Deck A
 19803475 Upper Deck B (x2)
 19114110 L Parts
 16275083 Urethane Bumper
 14305026 Wrench
 12990027 2mm Hex Wrench
 19808134 Nylon Band (Black) (x10)
 13451523 Motor Mount (MA51)
 19803476 *2 3x18mm Countersunk Head Hex Screw (MA5 x5)
 19804477 2x8mm Countersunk Head Hex Tapping Screw (Black) (MA8 x10)
 19804868 3x(5.5)x4.0mm Spacer (Blue) (MA12 x5)
 19400972 2.5x6mm Hex Screw (MA4 x10)
 19804641 3x(5.5)x5.0mm Spacer (Blue) (MA11 x10)
 19804852 2.8x23.4mm Cross Shaft (MA29 x2)
 13451527 Spur Gear Nut (Blue) (MA34)
 19803477 13.0mm Steering Post (Blue) (MA39 x2)
 19803478 Tensioner Nut (Blue) (MA35 x2)
 19803479 *2 Upper Bulkhead (Blue) (MA40 x2)
 19803230 Front Direct Cup (MA28 x2)
 13451516 Center Pulley (20T) (Blue) (MA37)
 19803480 Front Damper Stay Mount (Blue) (MA31)
 19803481 *2 Lower Bulkhead (Blue) (MA41 x2)
 19007664 3TT Differential Pulley, Case (MA42, MA43)
 19803482 *2 Upper Arm Mount A, B (Blue) (MA45, MA46 x1)
 13404160 Front Stiffener (MA33)
 19803483 *2 Stabilizer Mount (Blue) (MA36 x2)
 19803484 Rear Damper Stay Mount (Blue) (MA32)
 19803336 *2 1.6x9mm Shaft (MA30 x5)
 19804684 7.5mm O-Ring (Black) (MA21 x4)
 19803403 5x15.2x0.2mm Shim (MA17 x10)
 13451519 Center Shaft (Black) (MA38)
 10444434 5mm Adjuster (Short) (MB15)
 15304079 Stabilizer (Super Soft, Black/Green) (MB25)
 15304080 *2 Stabilizer (Soft, Black) (MB26 x1)
 15304081 Stabilizer (Medium, Black/Red) (MB27)
 19805777 *2 3x2.5mm Grub Screw (Black) (MB2 x10)
 19804194 *4 3x10mm Grub Screw (MA9 x2)
 19804780 4x8mm Grub Screw (MB1 x10)
 19803300 *2 Stabilizer Rod Stopper (Blue) (MB13 x2)
 19803485 5x4.5mm Hex Ball Connector (MB4 x5)
 13451239 Steering Pivot (8.0mm) (Blue) (MB22)
 19805645 3x0.7mm Spacer (MB10 x10)
 19803486 Suspension Arm Bushing A/C (Blue) (MB17 x2)
 19803487 *2 5x7.5mm Hex Ball Connector Nut (Blue) (MB7 x5)
 19803488 *2 5.8x5mm Hex Ball Connector (MB3 x4)
 19803489 *2 Stabilizer Ball (MB12 x2)
 19803490 3x7.5x1.0mm Spacer (Blue) (MB8 x5)
 13451528 Steering Bridge (Blue) (MB24)
 19803491 Suspension Arm Bushing B (Blue) (MB18 x2)
 19803492 5x6x4mm Hex Ball Connector Nut (MB6 x2)
 19804243 *3 630 Ball Bearing (MB11 x2)

19803493 *2 Knuckle Arm (Blue) (MC14 x2)
 19805990 3x5mm Hex Screw (MC1 x10)
 19805893 1.6x4mm Cap Screw (MC2 x10)
 19803494 *2 5x6.4x1.0mm Spacer (Black) (MC4 x2)
 19805776 2x9.8mm Shaft (MC11 x10)
 19804802 W Cardan Axle Ring (MC8 x5)
 19803495 *2 Damper Cylinder (w/Cap, Rod Guide Cap, Adjuster) (MD9 x2)
 19803496 *2 Piston Rod (MD8 x2)
 19804947 13mm O-Ring (MD4 x4)
 19803497 Damper Piston (4 holes) (MD5 x4)
 13451526 Servo Mount (ME20)
 13404161 Rear Body Mount Stay (ME22)
 13404162 Bumper Support (ME21)
 19803498 3x2.6mm Hex Step Screw (ME4 x4)
 19805888 2.6x10mm Cap Screw (ME5 x10)
 19804392 3x10mm Tapping Screw (Black) (ME6 x10)
 19803227 Front Ballast Weight (Black) (L, R) (ME17, ME18)
 13451539 *2 14mm Ballast Weight (5g) (Black) (ME16 x1)
 13451544 Cooling Fan Post (ME19)
 16095010 Antenna Pipe (30cm) (Black)
 11424543 Stickers
 11057770 Instructions
 42143 4mm Serrated Wheel Nut (Blue) (ME9 x4)
 42229 30T Pinion Gear (ME11)
 42306 *2 Coil Spring Set (MD11 x2, etc.)
 42319 W Cardan Cross Joint (Silver) (MC10 x4)
 42320 W Cardan Joint Pipe (MC7 x2)
 42344 5.8mm Damper Ball Connector Nut (MD1 x8)
 42357 Low Friction Cross Joint Set (MC9, MC11, MB2 x2)
 42359 3mm Silicone O-Ring (Blue) (MD3 x8)
 42365 *2 1510 Ball Bearing (MA22 x2)
 42366 *4 1050 Ball Bearing (MC6 x2)
 42367 950 Flanged Ball Bearing (MA23 x2)
 42369 840 Ball Bearing (MA25 x2)
 42374 5mm Silicone O-Ring (Blue) (MA20 x4)
 42381 730 Ball Bearing (MA26 x2)
 42385 45mm Drive Shaft (MC18 x2)
 42386 Wheel Axle (MC16 x2)
 42387 W Cardan Drive Shaft (45mm) (MC17 x2)
 42388 W Cardan Axle Shaft (MC13 x2)
 50038 Tool Set (Box Wrench, 1.5/2.5mm Hex Wrench, etc.)
 50171 Heat Resistant Double-Sided Tape (Black) (x5)
 50575 2.6x10mm Tapping Screw (ME7 x5)
 50586 3mm Washer (ME10 x15)
 50588 2mm E-Ring (MD2 x15)
 51000 Hi-Torque Servo Saver (Black)
 (Q Parts x1, ME13 x2, ME12 x1, etc.)
 51537 6mm Snap Pin (ME14 x15)
 51557 116T Spur Gear (MA44)
 51565 Differential Joint (MA27 x2)
 51567 GV Parts (x2)
 51624 *3 3x6mm Hex Screw (MA3 x10)

51625 *4 3x6mm Countersunk Head Hex Screw (MA7 x10)
 51626 *3 3x8mm Hex Screw (MA2 x10)
 51627 3x8mm Countersunk Head Hex Screw (MA6 x10)
 51628 3x10mm Hex Screw (MA1 x10)
 51629 3x12mm Countersunk Head Hex Screw (ME2 x10)
 51631 3x12mm Countersunk Head Hex Screw (ME1 x10)
 51644 B Parts
 51645 K Parts
 51648 Differential Gasket (MA50 x4)
 51738 Oil Seal (Black) (MD10 x4)
 51739 *2 A Parts (x1)
 51740 BB Parts (x1)
 51741 *2 C Parts (x1)
 51742 *2 D Parts (x1)
 51743 *2 V3 Parts (x1)
 51744 37T Direct Pulley, Flange (MA48, MA49)
 51745 37T Gear Differential Set
 (GV Parts x2, Y Parts, MA27 x2, MA42, MA43, etc.)
 51746 *2 Drive Belt
 53539 *5 5.5mm Spacer Set (MA13, MA14, MA15, MC5 x4, etc.)
 53570 Clamp Type Wheel Hub (Blue) (MC15 x4, MC2 x5, etc.)
 53574 Rod Guide (MD6 x4, etc.)
 53585 3mm Shim Set (MA19 x10, etc.)
 53587 5mm Shim Set (MA18 x10, etc.)
 53640 5x6.5mm Ball Connector Nut (Blue) (ME8 x10)
 53873 Damper Stay Spacer Set (MB9 x8, etc.)
 53968 *2 5x5mm Hex Ball Connector (Black) (MA10 x5)
 53969 *2 5x8mm Hex Ball Connector (Black) (MC3 x5)
 54156 3mm Countersunk Washer (Blue) (MA16 x8)
 54248 3x23mm Turnbuckle Shaft (Blue) (MB21 x2)
 54249 3x32mm Turnbuckle Shaft (Blue) (MB20 x2)
 54250 3x42mm Turnbuckle Shaft (Blue) (MB19 x2)
 54604 BX Parts (x1, etc.)
 54657 Silicone Oil (#3000)
 54704 Steering Arm Set (Blue) (MB23, MB10 x2, etc.)
 54710 Silicone Oil (#400)
 54862 3x8mm Hex Step Screw (Blue) (ME3 x4)
 54869 5mm Adjuster (Long) (MB14 x8)
 54870 Stabilizer End (MB16 x4)
 54921 *2 Y Parts (Black) (x1)
 22078 *2 Bearing Holder (MA47 x2)
 22080 Spring Retainer (Blue), 5.5x0.5mm Spacer
 (MD7, MC5 x4)
 22086 *2 4x18mm Turnbuckle Shaft (MC12 x2)
 84189 Antenna Cap Set (ME15 x2, etc.)
 94392 850 Ball Bearing (MA24 x2)
 87022 Molybdenum Grease

A number with the symbol(*) shows the quantity of that Parts Code required to fully kit out one model.



TAMIYA