

SETTING SHEET Ver 1.00

Ver. 1.2 TRFworkz Dai Sakaguchi

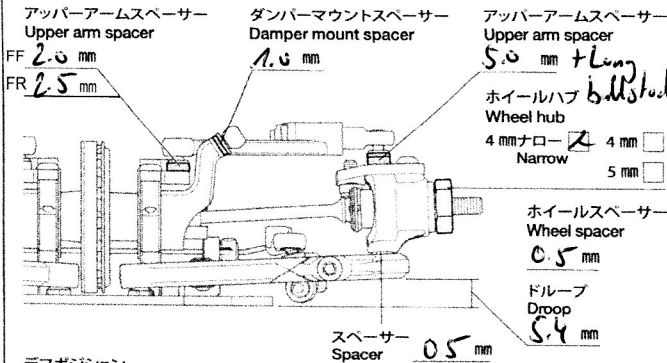
# TRF 421

TAMIYA RACING FACTORY

氏名 Name **Dai Sakaguchi** 日付 Date **05-08-09-2024**  
 コース Track **ETS Luxemburg** コースコンディション Track condition **Med/High**  
 気温 Air temp. **20** ° 湿度 Humidity % 路面温度 Track temp. °

### 《フロント》 《Front》

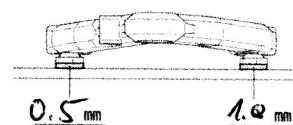
EXP-S (Steering): **-23** Steering Angle (Outer): \_\_\_\_\_  
 DualRate (Steering): **35**



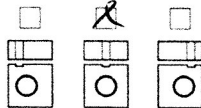
#### デフポジション Differential position

Alu. 0.5  0.8  Hi  Lo

#### Fサスマウント F sus. mount



#### ダンパーポジション Damper position



サスアーム  
Sus. arm \_\_\_\_\_ mm

ダンパータイプ  
Damper type **US1B3**

オイルシール  
Oil seal **Std**

ピストン  
Piston **Std 4** hole(s)

オイル  
Oil **# MR350**

スプリング  
Spring **Axon HLS Red**

ストローク長  
Stroke length **8.0** mm

エア抜き用穴  
Air hole **1.5x1** mm

キャスト角  
Caster angle **4** °

キャンバ角  
Camber angle **2.0** °

車高  
Ground clearance **4.6** mm

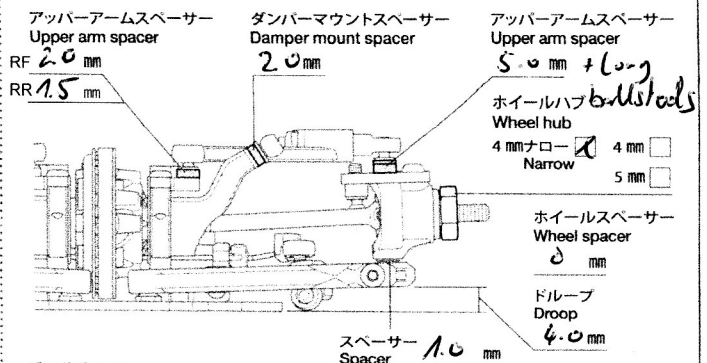
スタビライザー  
Stabilizer **1.1 φ**

フロントドライブ  
Front drive **Spool**

デフオイル  
Differential oil # **1** g

メモ  
Notes

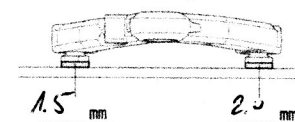
### 《リア》 《Rear》



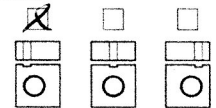
#### デフポジション Differential position

Alu. 0.5  0.8  Hi  Lo

#### Rサスマウント R sus. mount



#### ダンパーポジション Damper position



サスアーム  
Sus. arm \_\_\_\_\_ mm

ダンパータイプ  
Damper type **US1B3**

オイルシール  
Oil seal **Std**

ピストン  
Piston **Std 4** hole(s)

オイル  
Oil **# MR350**

スプリング  
Spring **Axon HLS Red**

ストローク長  
Stroke length **8.8** mm

エア抜き用穴  
Air hole **1.5x1** mm

キャスト角  
Caster **0** °

キャンバ角  
Camber angle **2.0** °

車高  
Ground clearance **5.0** mm

スタビライザー  
Stabilizer **1.0 φ**

リアドライブ  
Rear drive **0.11**

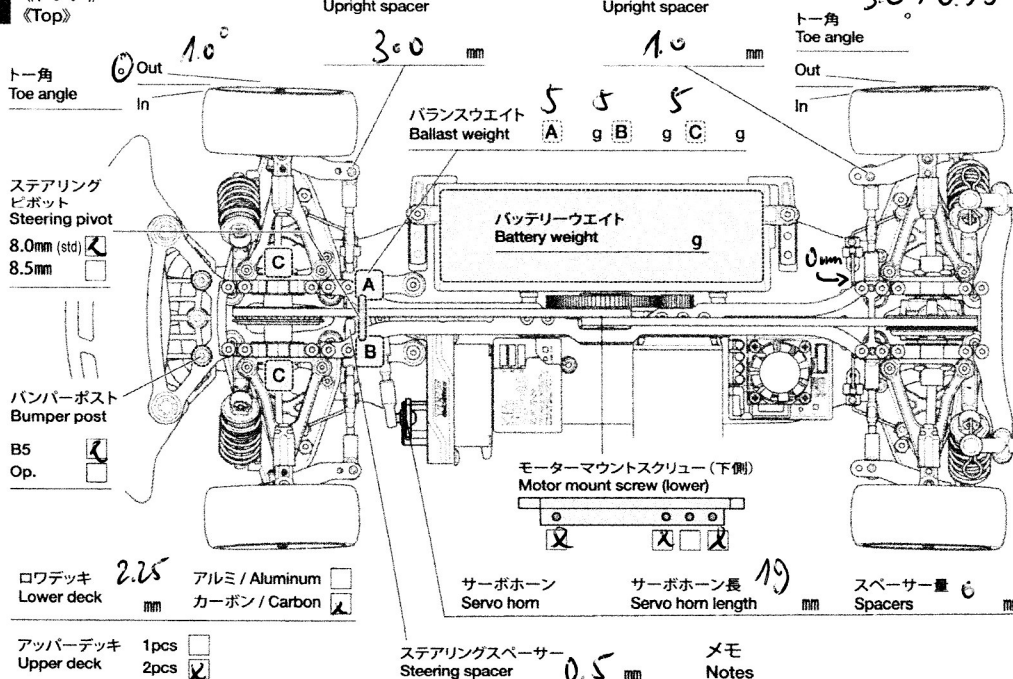
デフオイル  
Differential oil # **56 / 114** g

メモ  
Notes

### 《トップ》 《Top》

アップライトスペーサー  
Upright spacer

アップライトスペーサー  
Upright spacer



Motor **Orea 21.5T**  
 Spur gear **76 48dp T**  
 Pinion gear **32 48dp T**  
 Battery **LRP 6100**  
 Body **60 Wireline 10.7 g**  
 Body mount hole position **F + 3mm**  
 Wing **Zuo HD 1.0**  
 Tires **EPA036**  
 Wheels **Std**  
 Tire inserts **Std**  
 Best lap **27.569**