

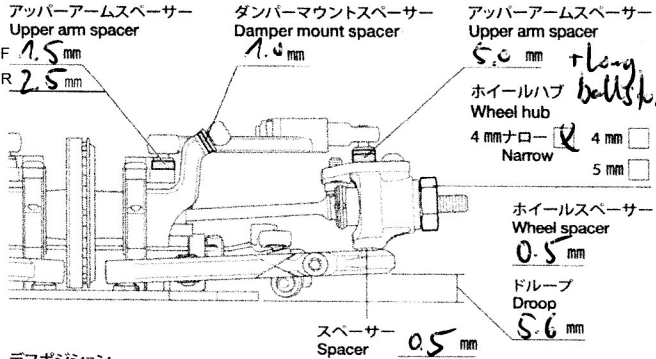
SETTING SHEET Ver 1.00

Ver. 1.2 TRFworkz Dai Sakaguchi

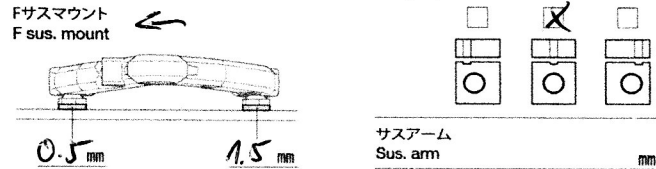
TRF 421 TAMIYA RACING FACTORY

氏名 Name Dai Sakaguchi 日付 Date 05-08-09 2024
コース Track ETS Luxembing コースコンディション Track condition Med/High
気温 Air temp. 20 °C 湿度 Humidity % 路面温度 Track temp.

《フロント》 EXP-S (Steering): -25.7 Steering Angle (Outer):
DualRate (Steering): 96%



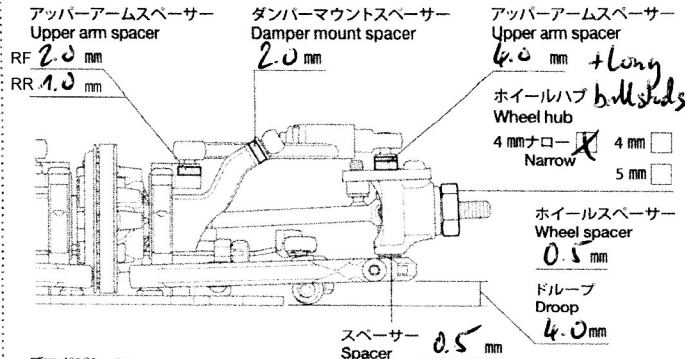
デフポジション Differential position Alu. 0.5 0.8 Hi Lo
ダンパーポジション Damper position



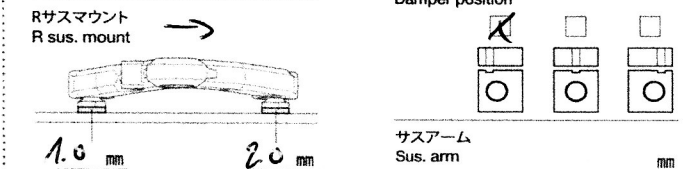
サスアーム Sus. arm
ダンパータイプ Damper type USBB
オイルシール Oil seal Std.
ピストン Piston Std 4 hole(s)
オイル Oil # MR400
スプリング Spring Axon HLS Red
ストローク長 Stroke length 8.0 mm
エア抜き用穴 Air hole 1.5 x 1 mm

メモ Notes

《リヤ》 《Rear》

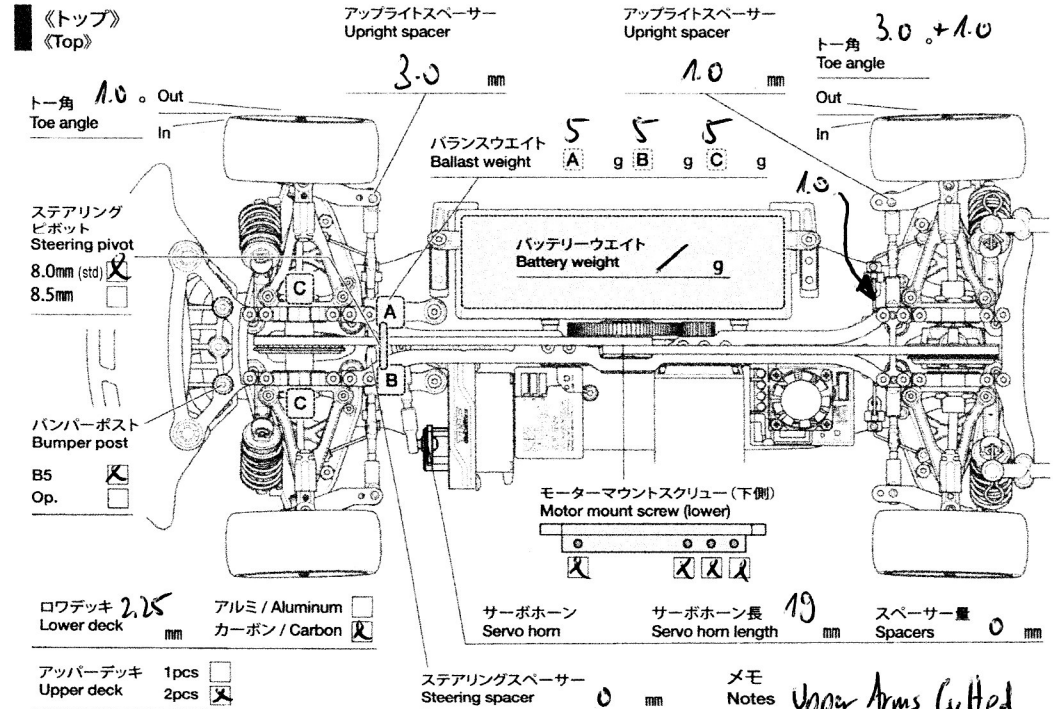


デフポジション Differential position Alu. 0.5 0.8 Hi Lo
ダンパーポジション Damper position



サスアーム Sus. arm
ダンパータイプ Damper type USBB
オイルシール Oil seal Std
ピストン Piston Std 4 hole(s)
オイル Oil # MR400
スプリング Spring Axon HLS Red
ストローク長 Stroke length 8.8 mm
エア抜き用穴 Air hole 1.5 x 1 mm

メモ Notes



《トップ》 《Top》
アップライトスペーサー Upright spacer 3.0 mm
アップライトスペーサー Upright spacer 1.0 mm
ト一脚 Toe angle 3.0 + 1.0
Out In
バランスウエイト Ballast weight 5 5 5 g A B C
バッテリーウエイト Battery weight / g
ステアリングピボット Steering pivot 8.0mm (std) 8.5mm
バンパーポスト Bumper post B5 Op.
ロウデッキ Lower deck 2.25 mm アルミ / Aluminum カarbon / Carbon
アッパーデッキ Upper deck 1pcs 2pcs
サーボホーン Servo horn 19 mm サーボホーン長 Servo horn length
スペーサー量 Spacers 0 mm
ステアリングスペーサー Steering spacer 0 mm

モーター Motor MR Fleka V3 4.5T
スパークギヤ Spur gear 111 T
ピニオンギヤ Pinion gear 29 T
バッテリー Battery LRP 6700 LCG
ボディ Body X-Tw Spoz 10.5 g
ボディマウント穴位置 Body mount hole position F +4mm
R
ウイング Wing 200 1.0 mm
タイヤ Tires Matrix 360
ホイール Wheels Std
インナー Tire inserts Std
ベストラップ Best lap 17.46

メモ Notes Upper Arms Cutted