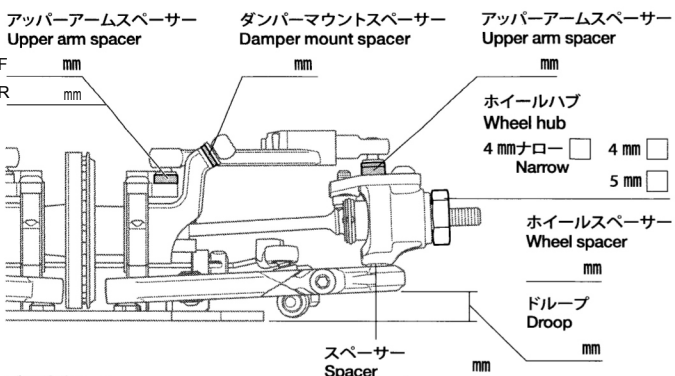


TRF 421

TAMIYA RACING FACTORY

氏名 Name	日付 Date			
コース Track	コースコンディション Track condition			
気温 Air temp.	湿度 Humidity	%	路面温度 Track temp.	°

EXP-S (Steering): _____ Steering Angle (Outer): _____
 DualRate (Steering): _____



デフポジション
Differential position

Alu. 0.5 0.8 Hi Lo

ダンパーポジション
Damper position

Fサスマウント
F sus. mount

サスアーム
Sus. arm

ダンパータイプ
Damper type

オイルシール
Oil seal

ピストン
Piston

穴
hole(s)

オイル
Oil

#

スプリング
Spring

ストローク長
Stroke length

mm

エア抜き用穴
Air hole

mm

キャスト角
Caster angle

°

キャンバー角
Camber angle

°

車高
Ground clearance

mm

スタビライザー
Stabilizer

φ

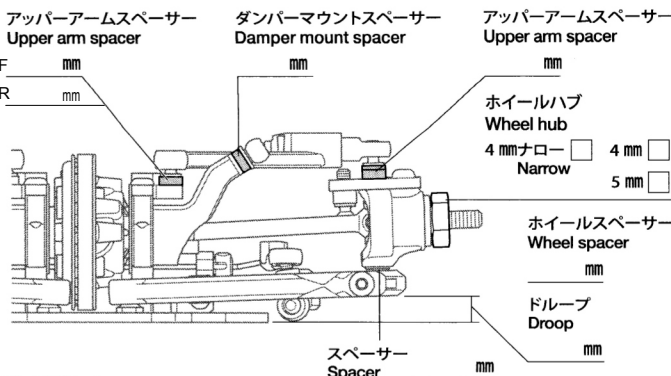
フロントドライブ
Front drive

デフオイル
Differential oil

/ g

メモ
Notes

EXP-S (Steering): _____ Steering Angle (Outer): _____
 DualRate (Steering): _____



デフポジション
Differential position

Alu. 0.5 0.8 Hi Lo

ダンパーポジション
Damper position

Rサスマウント
R sus. mount

サスアーム
Sus. arm

ダンパータイプ
Damper type

オイルシール
Oil seal

ピストン
Piston

穴
hole(s)

オイル
Oil

#

スプリング
Spring

ストローク長
Stroke length

mm

エア抜き用穴
Air hole

mm

キャスト角
Caster

°

キャンバー角
Camber angle

°

車高
Ground clearance

mm

スタビライザー
Stabilizer

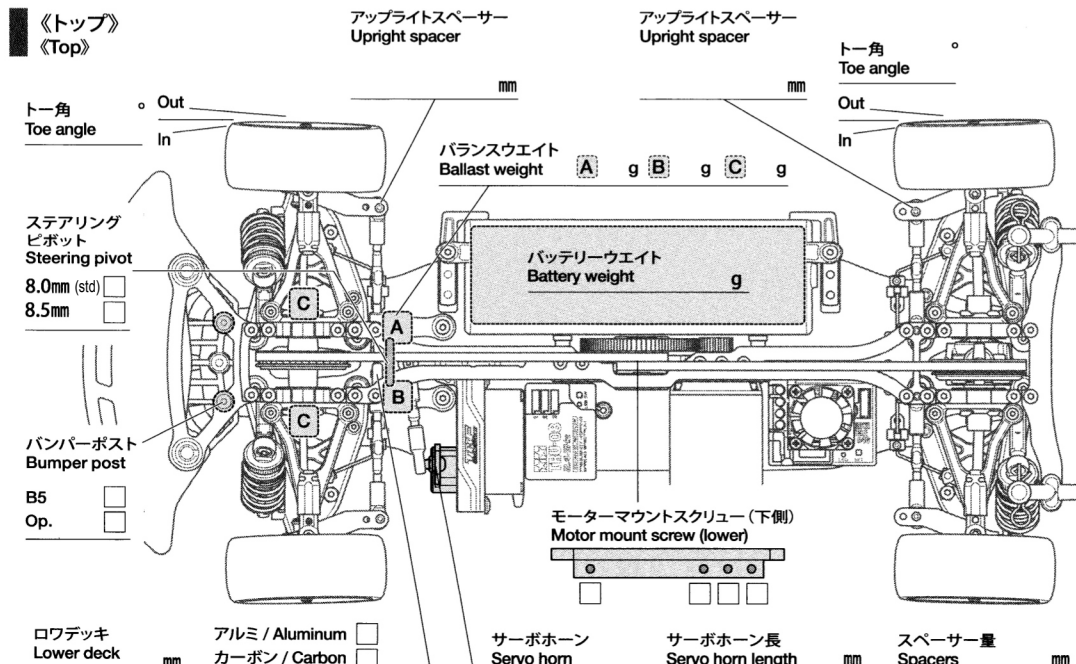
φ

リアドライブ
Rear drive

デフオイル
Differential oil

/ g

メモ
Notes



アップライト Spacer
Upright spacer

アップライト Spacer
Upright spacer

ト一角
Toe angle

°

Out

In

バランスウエイト
Ballast weight

A g B g C g

バッテリーウエイト
Battery weight

g

モーターマウントスクリュー (下側)
Motor mount screw (lower)

サーボホーン
Servo horn

サーボホーン長
Servo horn length

mm

Spacer 量
Spacers

mm

ステアリング Spacer
Steering spacer

mm

メモ
Notes

モーター
Motor

スパークギヤ
Spur gear

T

ピニオンギヤ
Pinion gear

T

バッテリー
Battery

ボディ
Body

/ g

ボディマウント穴位置
Body mount hole position

F

R

ウイング
Wing

タイヤ
Tires

ホイール
Wheels

インナー
Tire inserts

ベストラップ
Best lap

ロワデッキ
Lower deck

mm

アルミ / Aluminum

カーボン / Carbon

アッパーデッキ
Upper deck

1pcs

2pcs