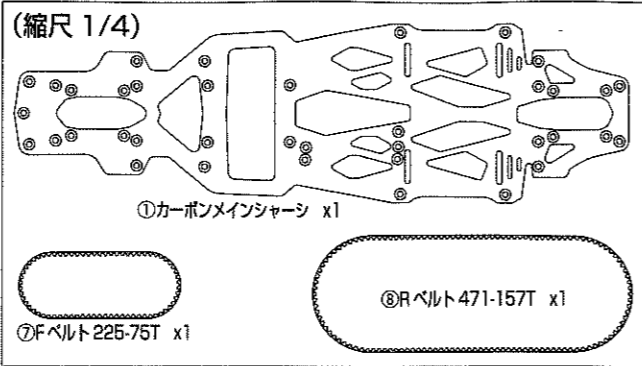
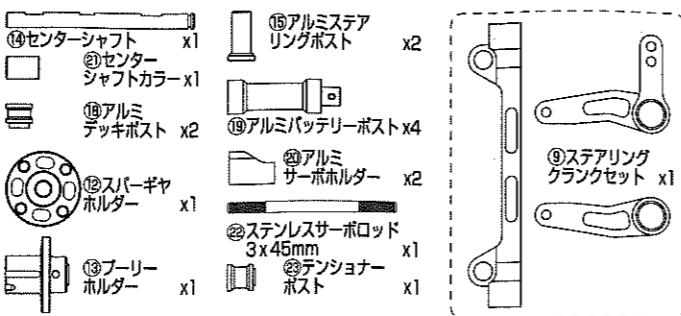
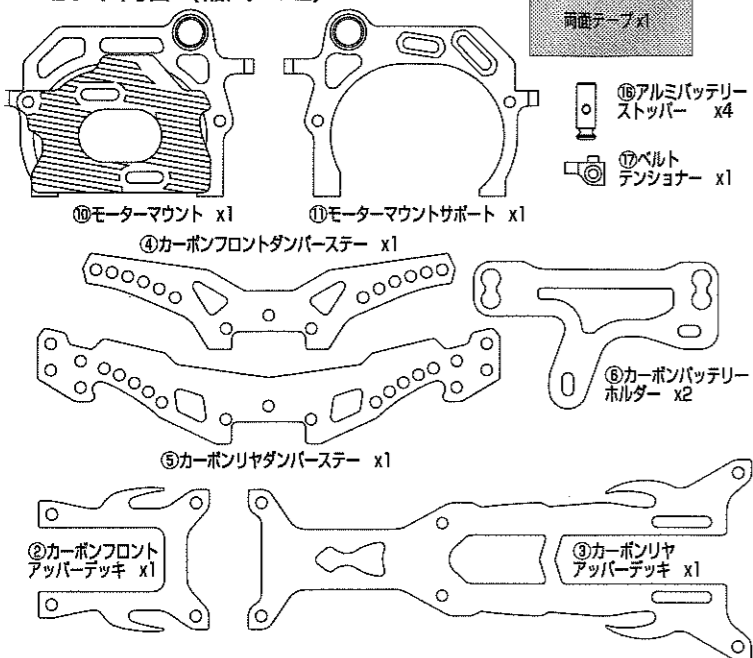
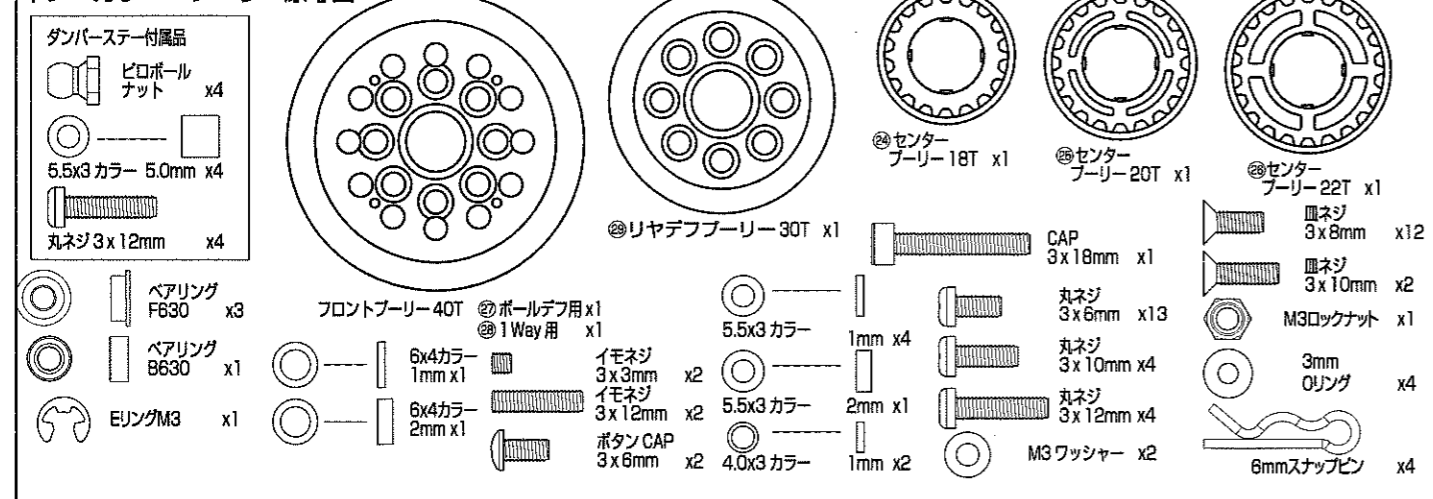


■セット内容 (縮尺 1/2)



ネジ・カラー・プーリー原寸図



スペアパーツ

※製品改良のため、予告なく仕様を変更することがあります。

部品番号	品名	内容	価格 (税抜)
SDC-201	カーボンメインシャーシ	①x1	¥8,800
SDC-202	カーボンフロントアッパーデッキ	②x1	¥1,000
SDC-203	カーボンリアアッパーデッキ	③x1	¥2,600
SDC-204	カーボンフロントダンパーステア	④x1	¥2,200
SDC-205	カーボンリアダンパーステア	⑤x1	¥2,800
SDC-206	カーボンバッテリーホルダー (2枚)	⑥x2	¥2,800
SDC-207	アルミサーボホルダー (2個)	⑦x2	¥1,500
SDC-208	アルミバッテリーポスト (2個入)	⑧x2	¥540
SDC-209	アルミバッテリーストッパー (2個入)	⑨x2	¥450
SDC-210	プーリーセット	⑩⑪⑫⑬⑭⑮各 1	¥1,600
SDC-211	センターシャフト	⑯x1	¥800
SDC-212	センターシャフト用カラー	⑰x1	¥300
SDC-213	スパーギヤホルダー	⑱x1	¥1,400
SDC-214	ステアリングクランクセット	⑲x1	¥5,400
SDC-215	アルミステアリングクランクポスト (2個入)	⑳x2	¥500
SDC-216	プーリーホルダー	㉑x1	¥1,400
SDC-217	アルミモーターマウントセット	㉒x1 ㉓x1	¥5,800
SDC-218	アルミデッキポスト (2個入)	㉔x2	¥400
SDC-219	テンショナーポスト	㉕x1	¥400
SDC-220	ステンレスサーボロッド 3x45mm	㉖x1	¥600
SDC-221	ベルトテンショナー	㉗x1	¥1,200
SVD-175F	フロントベルト 225-75T	㉘x1	¥1,200
SVD-175R	リアベルト 471-157T	㉙x1	¥1,300

タミヤTA05Ver.Ⅱ ドリフトコンバージョンSP-Ⅱキット SDC-105

この度はTA05Ver.ⅡドリフトコンバージョンSP-Ⅱキットをお買い上げいただきまして、誠にありがとうございます。本製品はタミヤTA05 Ver.Ⅱシャーシを、ドリフトに特化したフロントミッドシップマウントモーター、カーボンシャーシ仕様にするコンバージョンキットです。また、駆動比をフロント1:リヤ1.48とリヤ寄りとし、カウンタードリフト向けとしています。

●組み立て前に説明書を最後まで良くお読みになり、全体の構造を理解してから組み立ててください

この説明書はTA05Ver.Ⅱシャーシが組み立ててあることが前提での説明となっております。

タミヤTA05Ver.Ⅱシャーシのキットに付属する組み立て説明書も参考にして組み立ててください。

※ボールデフ仕様にて組み立てる場合には別途、「タミヤ製 SP-880 TA04ボールデフプレートセット」がデフのセット分必要となります。

※走行にはタイヤ、ホイール、ボディ(1/10サイズ)、メカ類、モーター、ピニオンギヤ、スパーギヤ等が必要です。

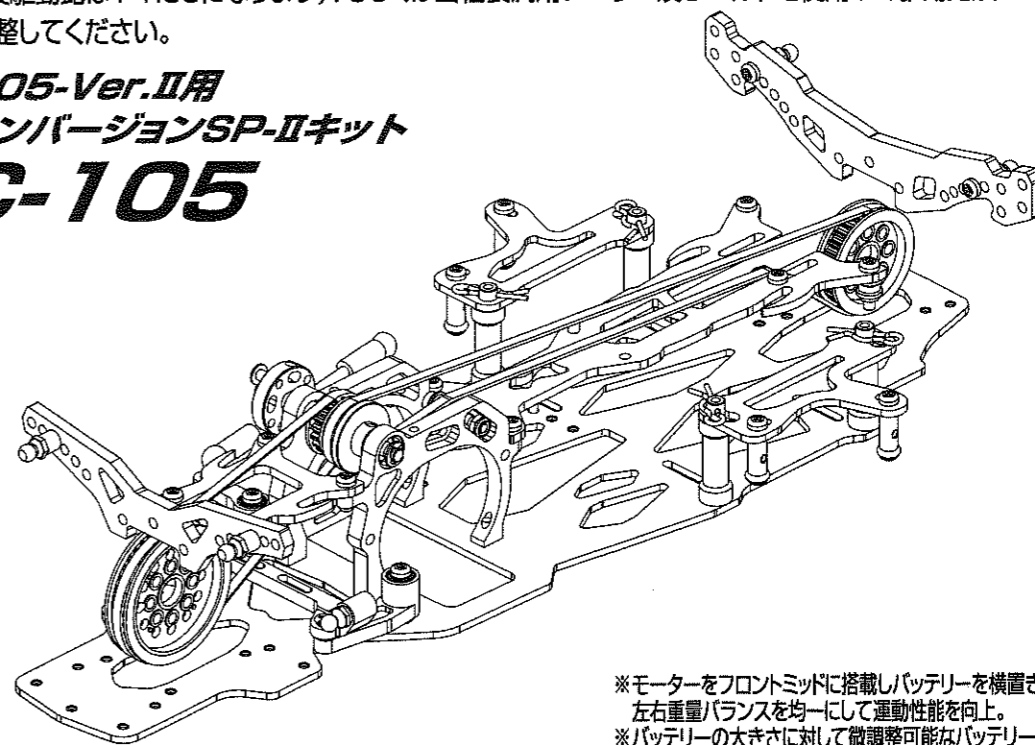
※ステアリングサーボの耳(取り付け用穴)を切り取って有る場合はサーボケースを交換して取り付け下さい。

※ピニオンギヤ、スパーギヤはキット標準品の組み合わせでは取り付けできません。

2次減速比がキット標準とは異なりますので、この説明書7ページのギヤ比表を参照してご用意ください。

※この説明書ではローパワーモーター向けのハイギヤ仕様(最終ギヤ比6.0以下)に対応したプーリーで組立しております。ハイパワーモーターや、大きいギヤ比にて走行させる際はセンター・リヤ側プーリーをキット付属の18Tに変更(その場合の前後駆動比は1:1.33になります)、もしくは当社製汎用プーリー及びベルトを使用して駆動比及び2次減速比を調整してください。

タミヤTA05-Ver.Ⅱ用
ドリフトコンバージョンSP-Ⅱキット
SDC-105



※モーターをフロントミッドに搭載しバッテリーを横置きにする事で左右重量バランスを均一にして運動性能を向上。
※バッテリーの大きさに対して調整可能なバッテリーホルダー。

お買い求めの際、また組み立ての前には必ず内容をお確かめください。万一不良部品、不足部品がありましたらお買い求めの販売店にご相談いただくか、当社までご連絡ください。組み立て後の部品や、走行させた後の部品交換はお受けできません。

▲安全のための注意事項

- この商品は高い性能を発揮するように設計されています。うまく組み立てられない方は、RCカーに詳しい方にお手伝いを受け確実に組み立ててください。
- 小さい部品があるので、幼児のいる場所での組み立てはおやめください。
- ケガの恐れがありますのでカッターやニッパー、ドライバーなどの工具の取り扱いには十分注意してください。
- 走行の際は道路や人の多い場所、子供のいる近くでは走らせない。万一の事故を考え安全を確認してから、責任を持って楽しみください。

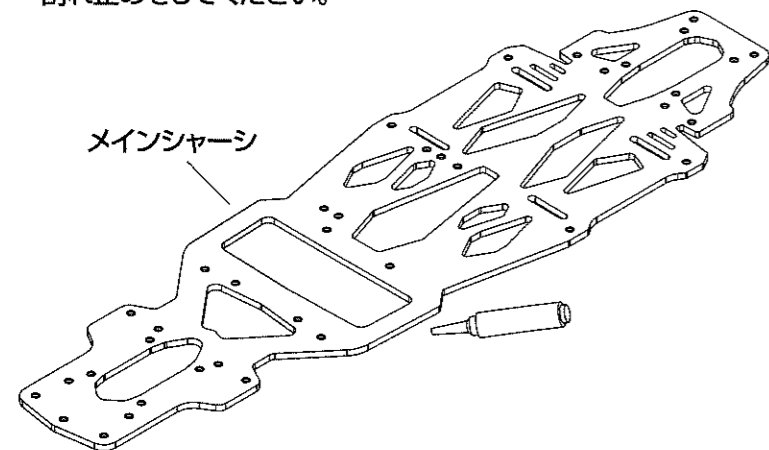
スペアパーツはお店で直接購入していただくか、お店にいけない場合は、インターネットか電話注文でスクエアから通信販売で購入することができます。

(有)スクエア
〒133-0041 東京都江戸川区上一色3-11-15
ホームページ <http://www.rc-square.com>
電話でのお問い合わせ 03-3652-5584
FAXでのお問い合わせ 03-3652-5579
お問い合わせ時間/月~金曜日(祝祭日を除く) 10:00~18:00

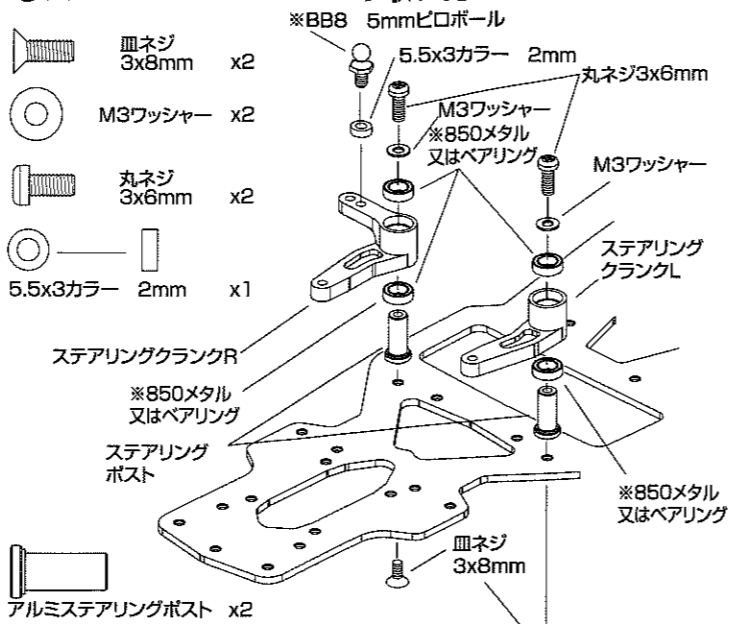
●※マークがついている部分は純正シャーシ付属のビスや部品で取り付けてください。
 ビスは説明書に原寸図がありますので確認してから組み立ててください。

①メインシャーシの加工

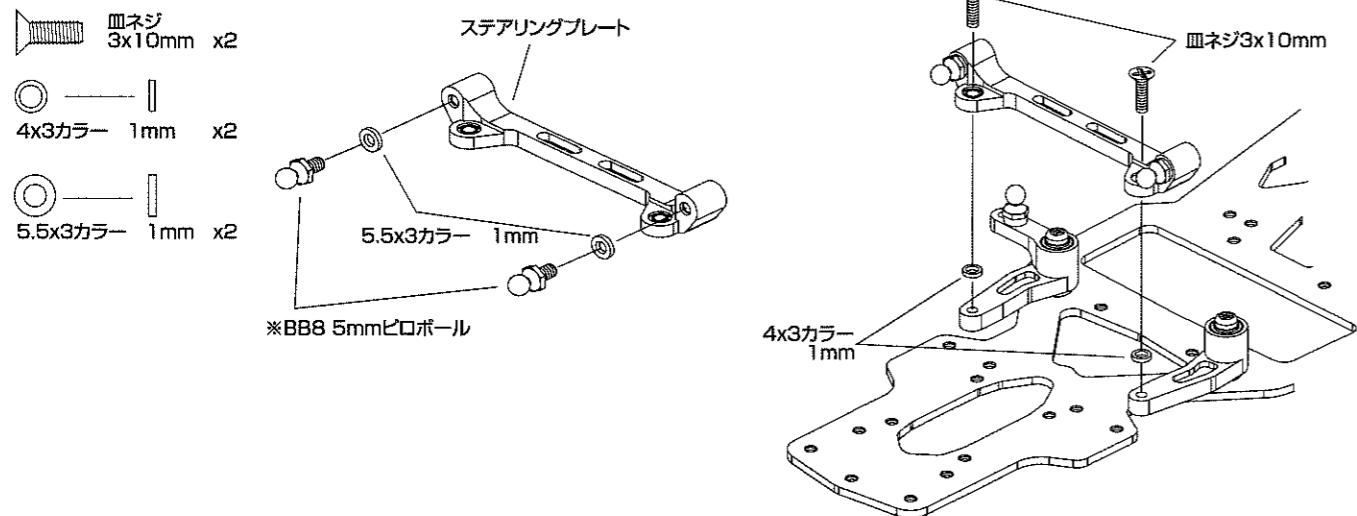
カーボンパーツの周りに瞬間接着剤を流して割れ止めをしてください。



②ステアリングワイパーの取り付け

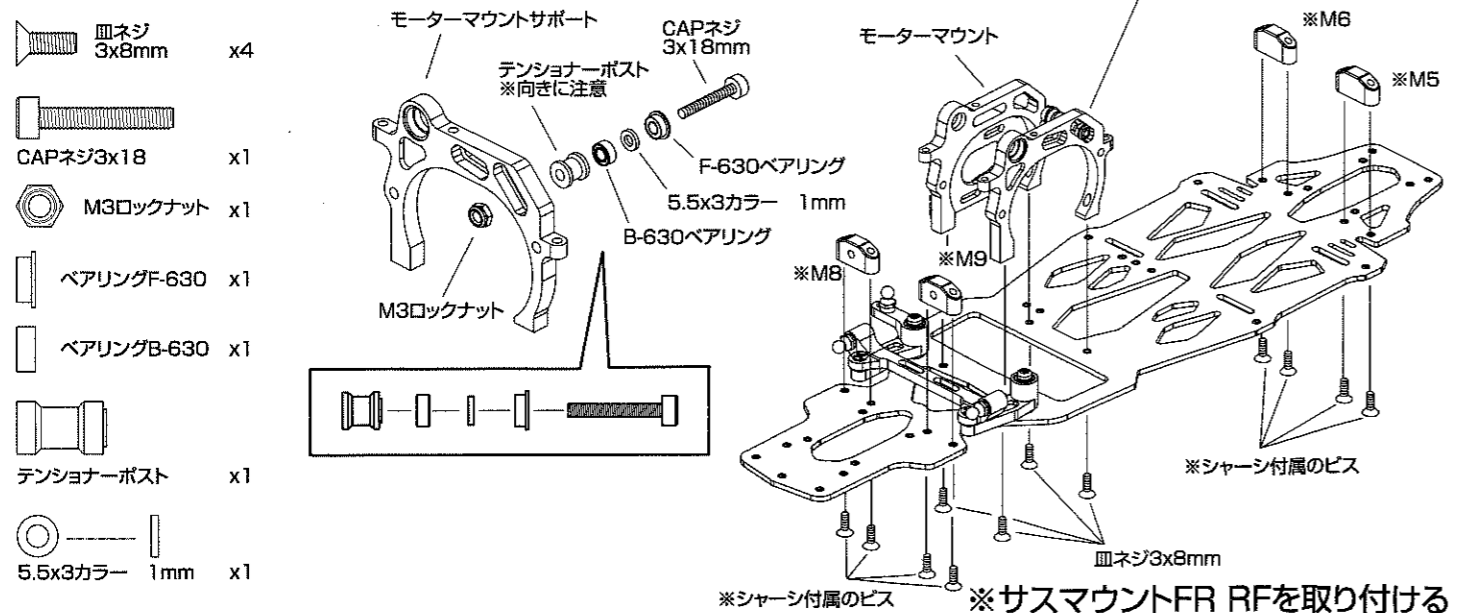


③ステアリングプレートの取り付け

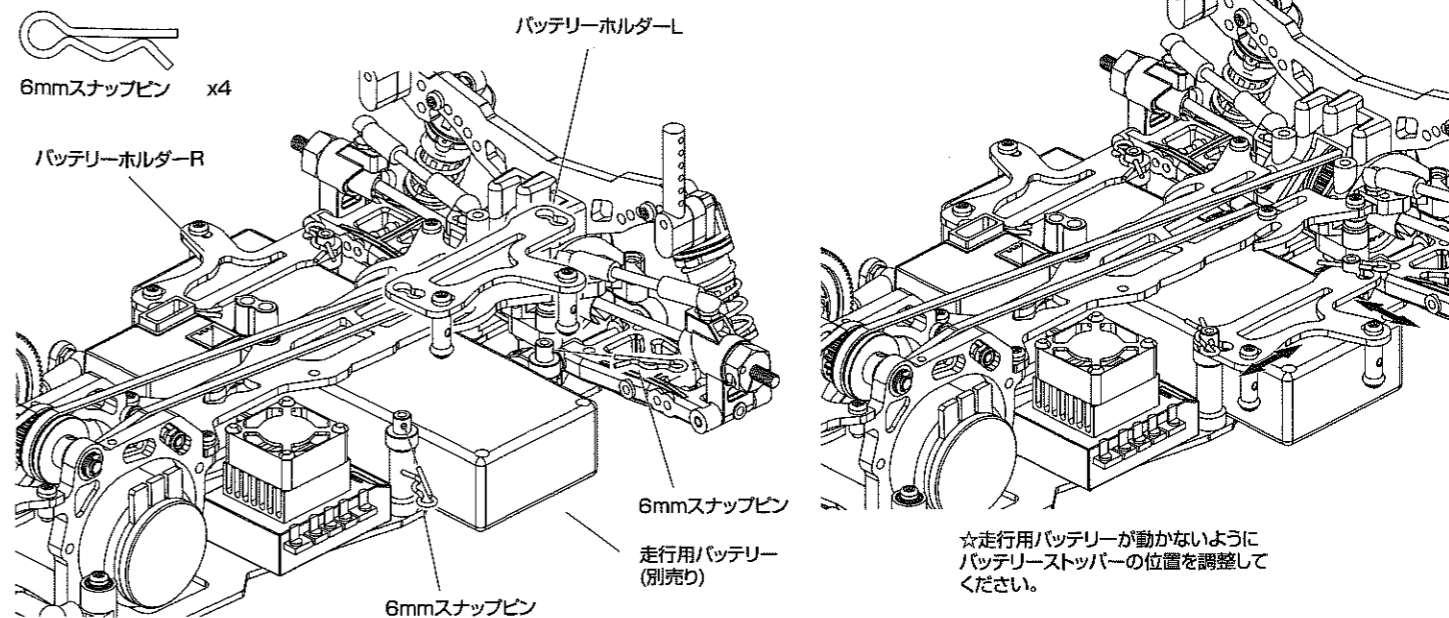


④ベルトテンショナー・モーターマウントの取り付け

センターベルトテンショナーをモーターマウントサポートに取り付けます。

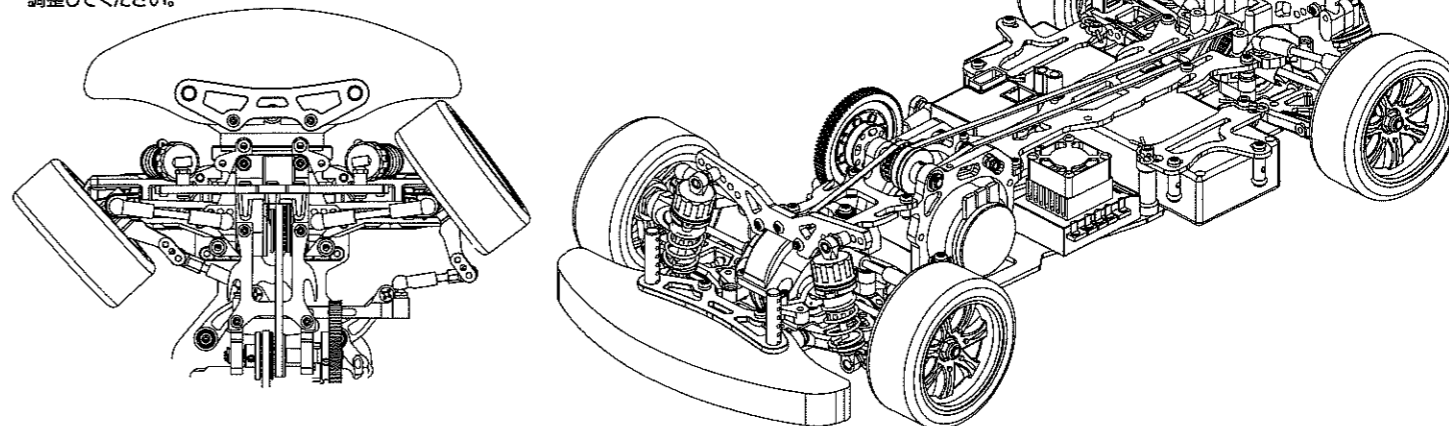


⑧バッテリーの搭載



⑨完成

☆ノーマルキットよりもフロント外輪の切れ角が増えています。タイヤ内側とダンパーが干渉しないように切れ角をプロポで調整してください。



		2次減速 1.50(30/20)			
		48ピッチ スパーギヤ			
		90	92	94	96
ピニオンギヤ	24				6.00
	25				5.76
	26			5.42	5.54
	27			5.22	5.33
	28		4.93	5.04	5.14
	29		4.76	4.86	4.97
	30	4.50	4.60	4.70	4.80
	31	4.35	4.45	4.55	4.65
	32	4.22	4.31	4.41	4.50
	33	4.09	4.18	4.27	4.36
	34	3.97	4.06	4.15	4.24
35	3.86	3.94	4.03	4.11	
36	3.75	3.83	3.92	4.00	
37	3.65	3.73	3.81	3.89	
38	3.55	3.63	3.71		
39	3.46	3.54	3.62		
40	3.38	3.45			

		2次減速 1.66(30/18)			
		48ピッチ スパーギヤ			
		90	92	94	96
ピニオンギヤ	24				6.64
	25				6.37
	26			6.00	6.13
	27			5.78	5.90
	28		5.45	5.57	5.69
	29		5.27	5.38	5.50
	30	4.98	5.09	5.20	5.31
	31	4.82	4.93	5.03	5.14
	32	4.67	4.77	4.88	4.98
	33	4.53	4.63	4.73	4.83
	34	4.39	4.49	4.59	4.69
35	4.27	4.36	4.46	4.55	
36	4.15	4.24	4.33	4.43	
37	4.04	4.13	4.22	4.31	
38	3.93	4.02	4.11		
39	3.83	3.92	4.00		
40	3.74	3.82			

ギヤ比は左図を参照してください。説明書の指定は2次減速1.50になります。黒く塗りつぶされた組み合わせは取付できません。

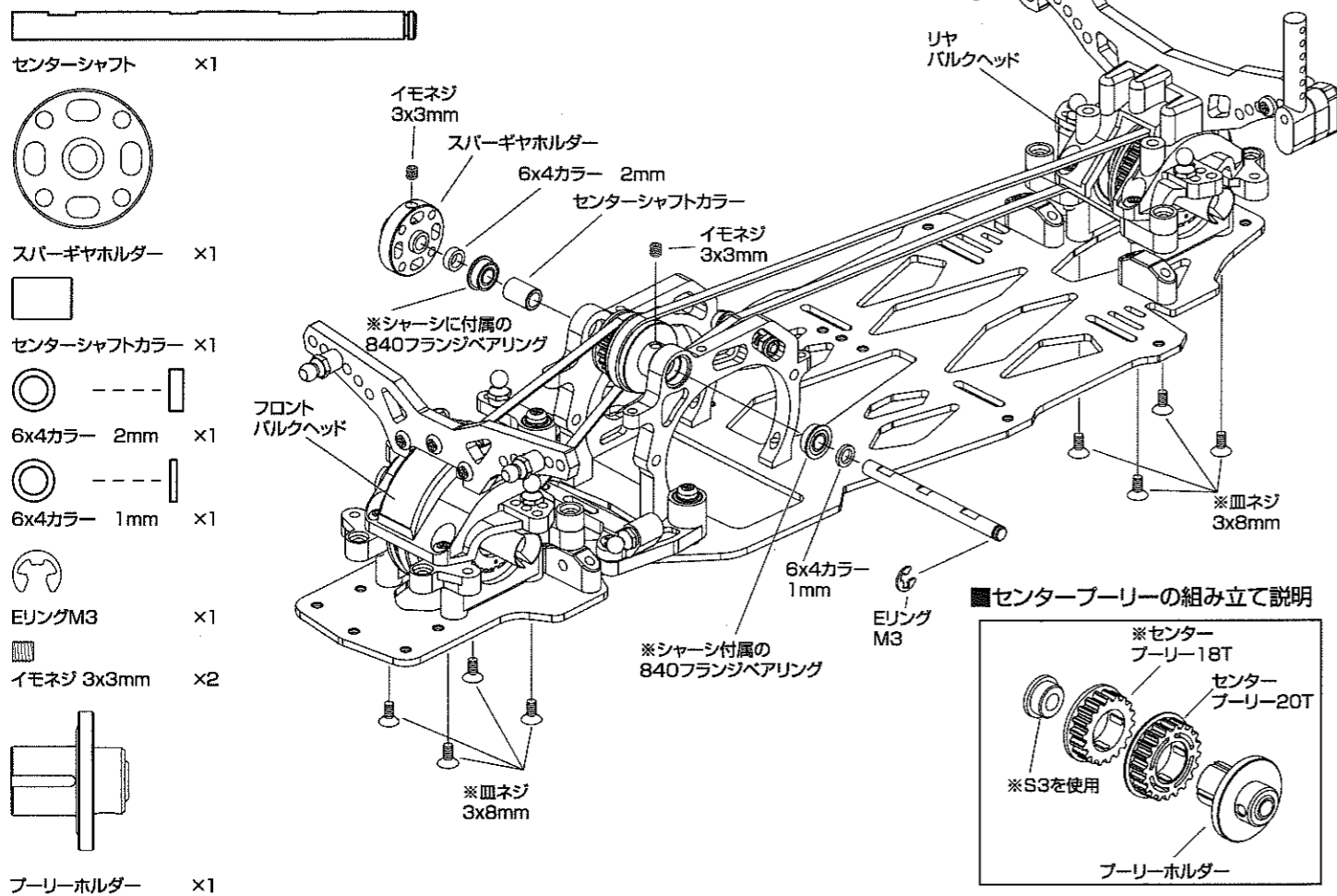
2次減速1.66にて使用する場合は必要に応じてリヤバルク部分でもテンション調整を行ってください。

取り付け可能な範囲でも、使用されるモーターによってはステアリングクランクとモーターが干渉する場合がありますのでご確認の上、取り付けてください。

⑧センタープリーの組み立て・バルクヘッドの取り付け

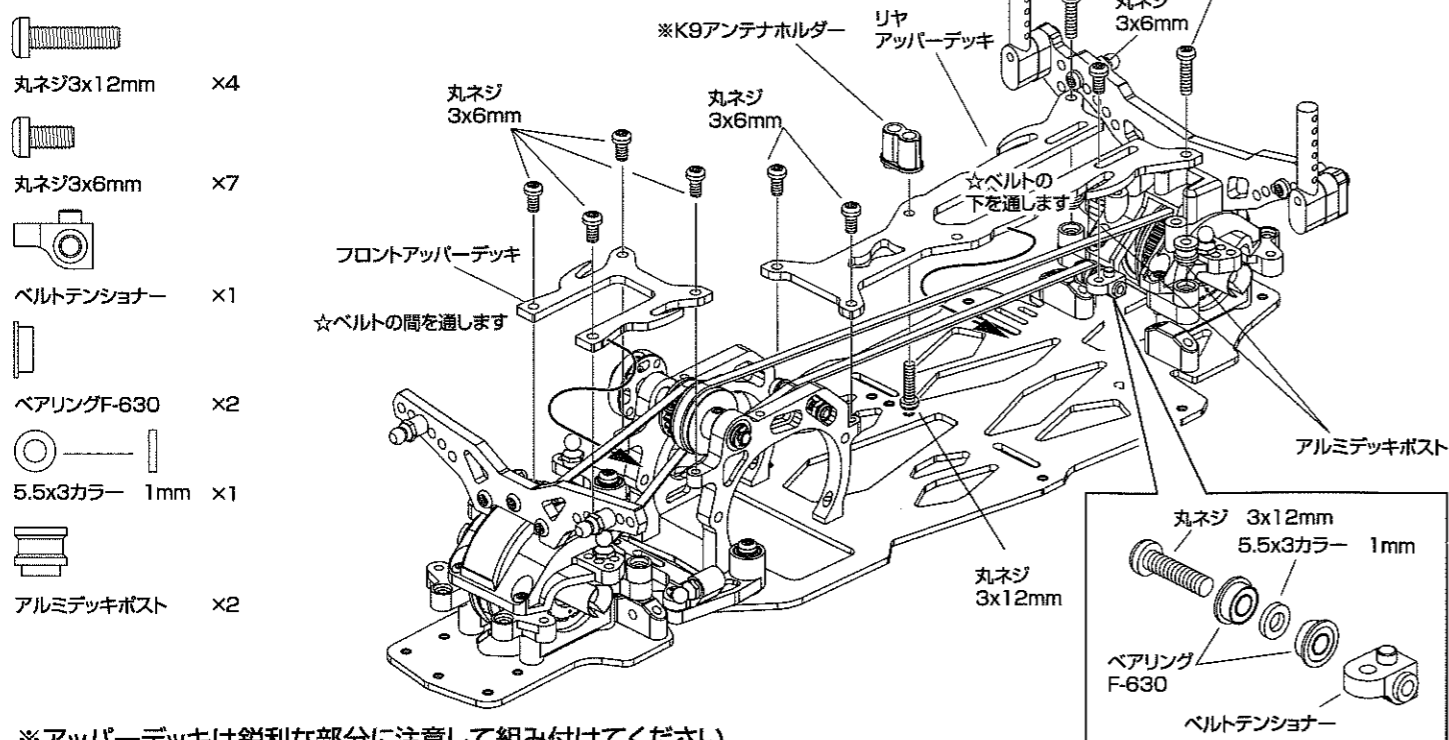
※先にバルクヘッドをシャーシに取り付けてください。

センタープリーにベルトを掛けてからセンターシャフトを通します。ベルトを折り曲げたりひねったりしないでください。シンナー、オイルにつけないでください。左右のガタが無く、シャフトがスムーズに回る位置でスーパーギヤホルダーをセンターシャフトのDカット部分に確実に固定します。センタープリーホルダーをスーパーギヤホルダー側に寄せ、ガタ無くシャフトがスムーズに回る位置でセンターシャフトのDカット部分に確実に固定します。



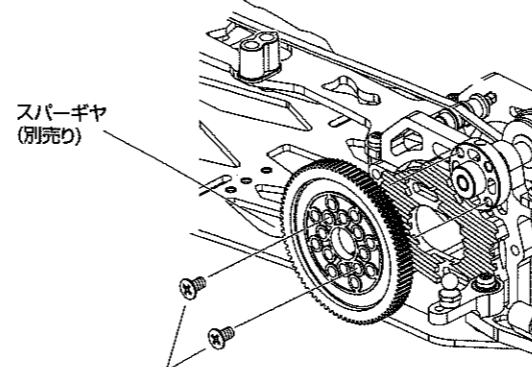
⑨ベルトテンショナー・アッパーデッキ・アンテナホルダーの取り付け

リアベルトを持ち上げ、アッパーデッキをベルトの下へ潜らせ固定します。先に組み立てておいたベルトテンショナーを取り付けます。



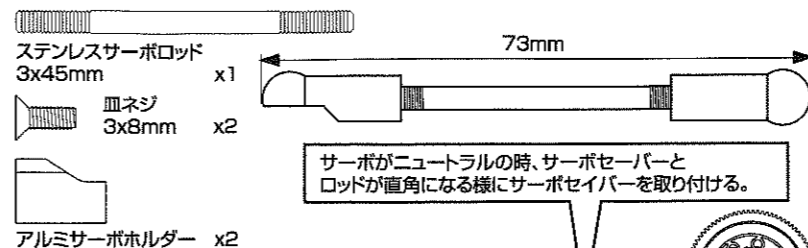
※アッパーデッキは鋭利な部分に注意して組み付けてください。

⑩スーパーギヤの取り付け



シャーシキット純正のスーパーピニオンギヤ70T-22Tは取り付けられません。7ページ付属のギヤ比表を参照してピニオンギヤとスーパーギヤを選択してください。

⑪ステアリングサーボ、サーボロッドの取り付け



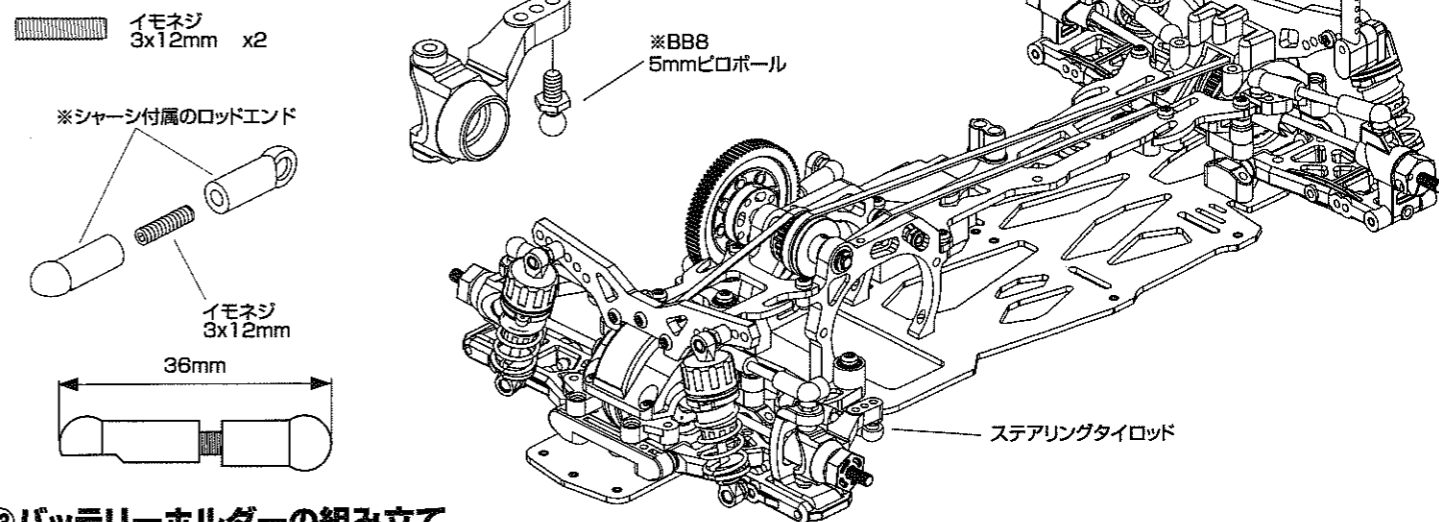
取り付け手順

- 1 サervoホルダーをシャーシに固定
- 2 サervoホルダーへサーボを固定
- 3 サervoロッドの取り付け

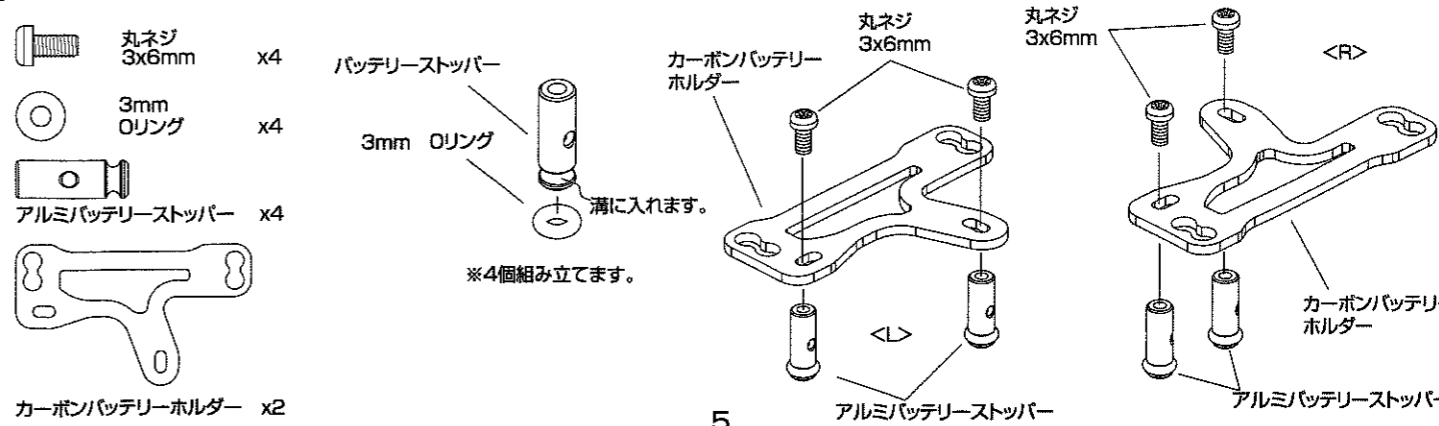
⑫フロント、リアサスアームの取り付け

ベース車から外したフロントとリアのサスアームとダンパーを取り付けます。フロントナックルは付属のアルミ製へ交換してください。タイロッド用の5mmピロボールは図の様に取り付けてください。

ステアリングタイロッドは下図を参照して組み立ててください。長さが合わない場合はロッドエンドをカットしてください。

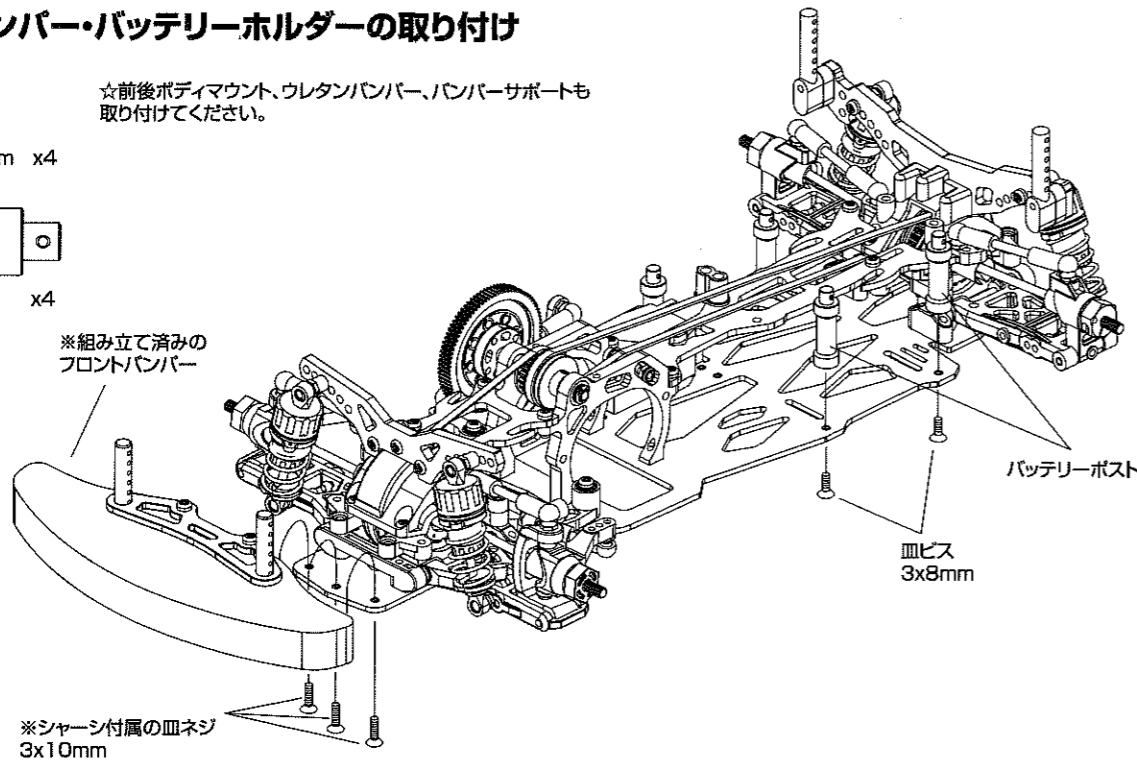
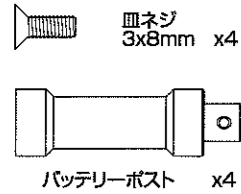


⑬バッテリーホルダーの組み立て



⑭フロントバンパー・バッテリーホルダーの取り付け

☆前後ボディマウント、ウレタンバンパー、バンパーサポートも取り付けてください。



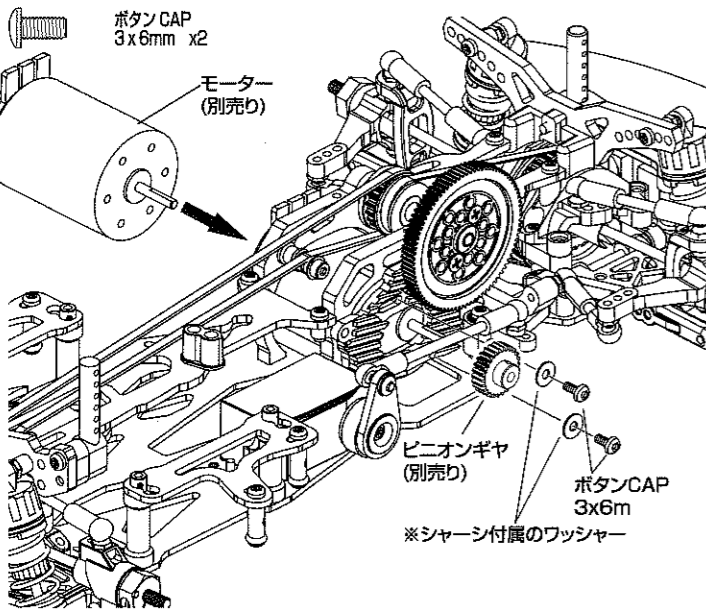
※組み立て済みのフロントバンパー

バッテリーポスト

皿ビス 3x8mm

※シャーシ付属の皿ネジ 3x10mm

⑮モーターの取り付け



ボタンCAP 3x6mm x2

モーター (別売り)

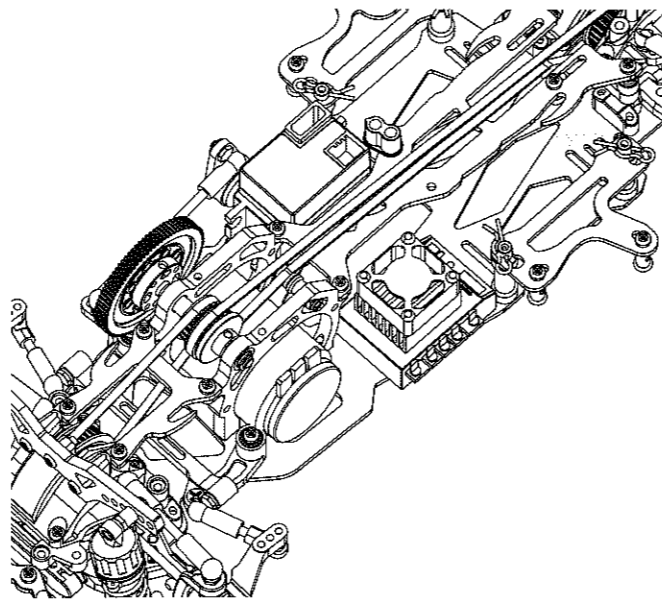
ピニオンギヤ (別売り)

ボタンCAP 3x6mm

※シャーシ付属のワッシャー

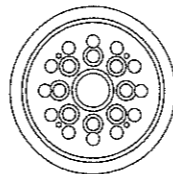
⑯メカの搭載

RCメカの搭載方法は基本的に自由です。配線につきましては、アンプ、受信機等に付属の説明書を参考にしてください。駆動ベルトやギヤに配線等が当たらないように注意して取り付けてください。配線コードは邪魔にならない様にナイロンバンドなどで束ねておきます。

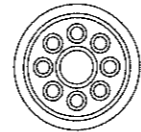


⑰ボールデフの組み換え

フロントボールデフブリーを40Tへ、リヤボールデフブリーを30Tへ交換します。その際デフプレートはタミヤ製SP-880 TA04ボールデフプレートセットへ交換してください。☆別途2セットをご用意ください。



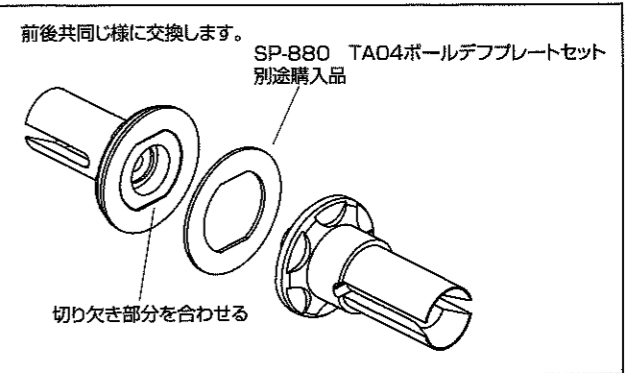
40Tボールデフブリー x1



30Tボールデフブリー x1

※フロント1WAYにする場合は「タミヤ OP833 TA05 フロントワンウェイユニット」が別途必要になります。

※リヤリジットにする場合はスクエア STA-105 又は STA-105A アルミリジットホルダーが別途必要になります。(SP-II ハイグレードモデルを除く)



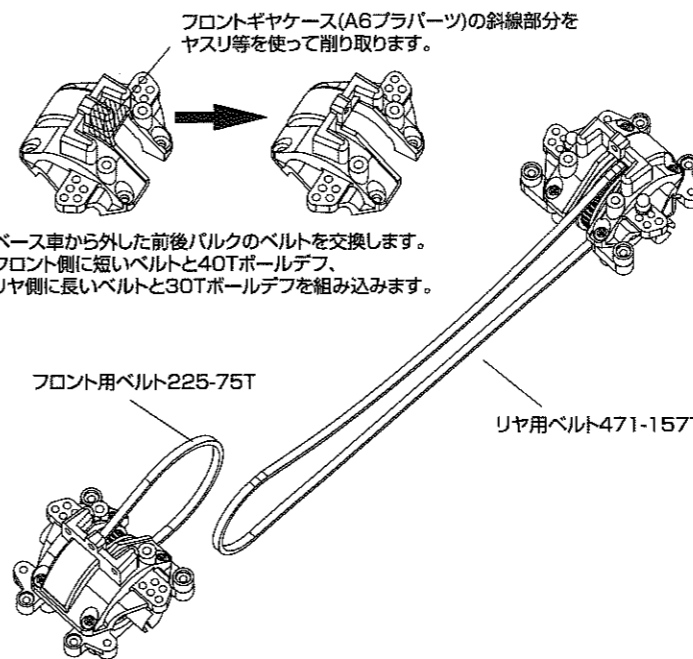
前後共同様へ交換します。

SP-880 TA04ボールデフプレートセット 別途購入品

切り欠き部分を合わせる

⑰フロントギヤケースの加工・ベルトの取り付け

フロントギヤケースのN2部品をシャーシキットに付属している未使用プラパーツA6部品へ加工したうえで交換します。☆加工に自信のない方は当社製「STA-137V アルミアッパーバルクセット」の使用をおすすめします。



フロントギヤケース(A6プラパーツ)の斜線部分をヤスリ等を使って削り取ります。

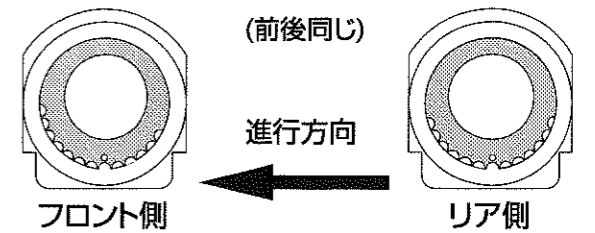
ベース車から外した前後バルクのベルトを交換します。フロント側に短いベルトと40Tボールデフ、リヤ側に長いベルトと30Tボールデフを組み込みます。

フロント用ベルト225-75T

リヤ用ベルト471-157T

■デフブリー位置の目安

ベルトのテンションは下図の位置を基準とし調整してください。



(前後同じ)

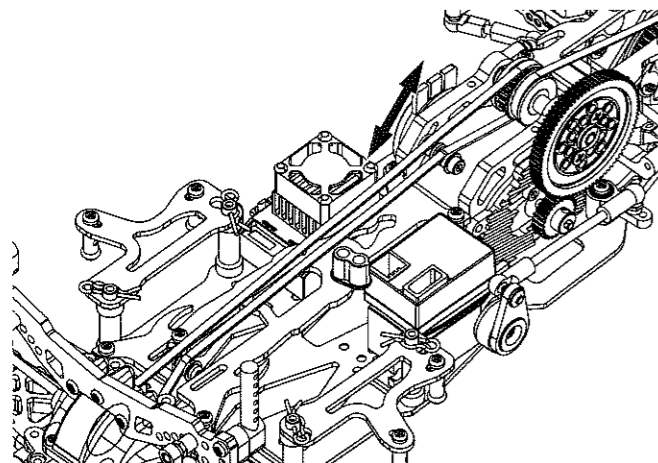
進行方向

フロント側

リア側

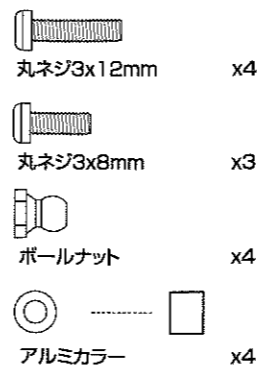
⑰ベルトのたるみ調整

前後2箇所のベルトテンショナーでベルトの張り具合を調整します。調整しきれない場合は、タミヤTA05Ver.IIシャーシキット付属の説明書18ページを参考にベアリングホルダーで調整してください。ベルトは張りすぎると駆動効率が悪くなり、モーターに負担を掛けますので注意してください。



⑰前後ダンパステーの取り付け

☆ダンパー取り付け位置はセッティング箇所になりますので、好みのところをご使用ください。



<フロント>

丸ネジ 3x12mm

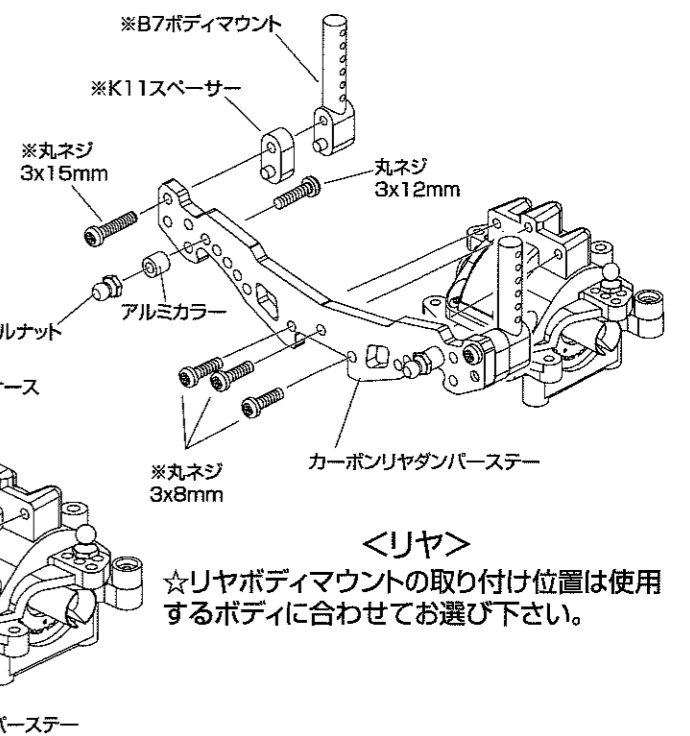
※フロントギヤケース

アルミカラー

ボールナット

丸ネジ 3x8mm

カーボンフロントダンパステー



※B7ボディマウント

※K11スペーサー

※丸ネジ 3x15mm

丸ネジ 3x12mm

ボールナット

アルミカラー

※丸ネジ 3x8mm

カーボンリヤダンパステー

<リヤ>

☆リヤボディマウントの取り付け位置は使用するボディに合わせてお選び下さい。