

# HOP-UP OPTIONS



## TC-01 ALUMINUM STEERING BRIDGE

ホップアップオプションズ OP.1957

### TC-01 アルミステアリングブリッジ

#### ⚠ 注意 CAUTION

●小さなお子様のいる場所での作業はしないでください。工具にさわったり、パーツやビニール袋を口に入れるなどの危険な状況が考えられます。

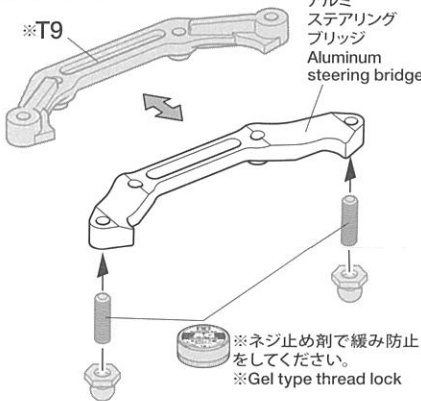
●Keep out of reach of small children. Children must not be allowed to put parts or packaging material in their mouths.

★T9に換えて取り付けます。

★Use in place of T9.

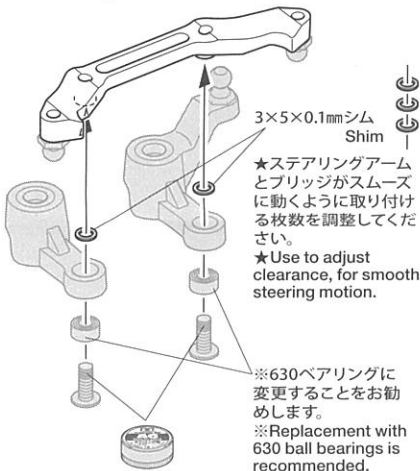
※T9

アルミ  
ステアリング  
ブリッジ  
Aluminum  
steering  
bridge



※ネジ止め剤で緩み防止をしてください。

※Gel type thread lock



3×5×0.1mmシム  
Shim

★ステアリングアームとブリッジがスムーズに動くように取り付ける枚数を調整してください。

★Use to adjust clearance, for smooth steering motion.

※630ベアリングに変更することをお勧めします。

※Replacement with 630 ball bearings is recommended.

★ 部品、※部品はセットに含まれません。

★Shaded and ※ marked parts are not included in set.