

# TRF 420

TAMIYA RACING FACTORY CHASSIS

氏名 Name **Dai Sakaguchi**

日付 Date **18.07.21**

コース Track **Arena33 ETS**

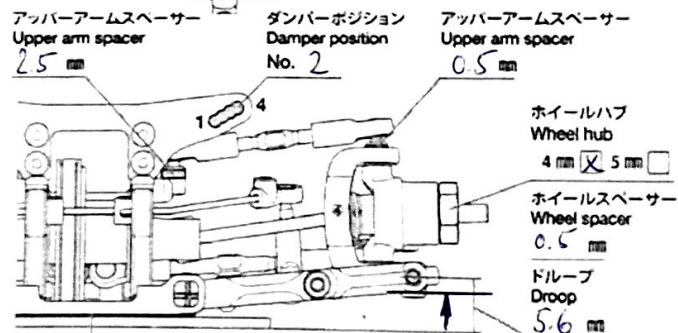
コースコンディション Track condition **Dry**

気温 Air temp. **22**

湿度 Humidity **%**

路面温度 Track temp. **°**

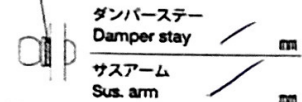
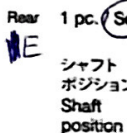
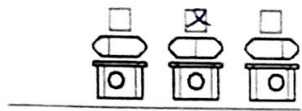
《フロント》  
(Front)



サスマウントスパーサー F **0 mm**  
Sus. mount spacer R **0 mm**

ダンパーポジション  
Damper position

Fサスマウント  
F sus. mount



ダンパータイプ **SSBB**  
Damper type

キャスト角 **4 (Std.)°**  
Caster angle

オイルシール **Std**  
Oil seal

キャンバ角 **2,0°**  
Camber angle

ピストン **Std** 穴  
Piston hole(s)

車高 **5,0 mm**  
Ground clearance

オイル Oil **#MR #400**

スタビライザー **1,3 Std**  
Stabilizer

スプリング Spring **Axon HPS Red**

フロントドライブ **Spool**  
Front drive

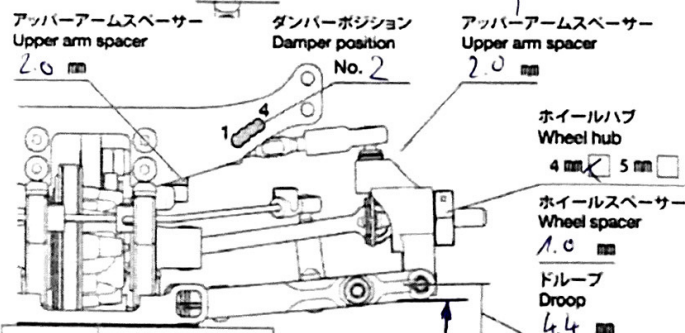
ストローク長 **Std.** mm  
Stroke length

デフオイル # **1** g  
Differential oil

エア抜き用穴 Air hole **mm**

*Axon 02-50-001 0.2mg*

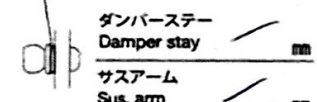
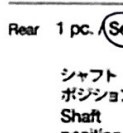
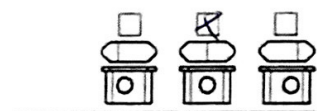
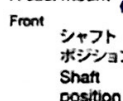
《リヤ》  
(Rear)



サスマウントスパーサー F **0 mm**  
Sus. mount spacer R **0 mm**

ダンパーポジション  
Damper position

Rサスマウント  
R sus. mount **A**



ダンパータイプ **SSBB**  
Damper type

キャンバ角 **2,0°**  
Camber angle

オイルシール **Std**  
Oil seal

車高 **5,2 mm**  
Ground clearance

ピストン **Std** 穴  
Piston hole(s)

スタビライザー **1,2 Std**  
Stabilizer

オイル Oil **#MR #450**

リヤドライブ **Geardiff**  
Rear drive

スプリング Spring **Tamiya SSBB Green**

デフオイル # **7k1** g  
Differential oil

ストローク長 **Std.** mm  
Stroke length

エア抜き用穴 Air hole **mm**

《トップ》  
(Top)

ナックルアーム  
Knuckle arm

カーボン / Carbon   
プラスチック / Plastic

アップライトスパーサー  
Upright spacer **2.0 mm**

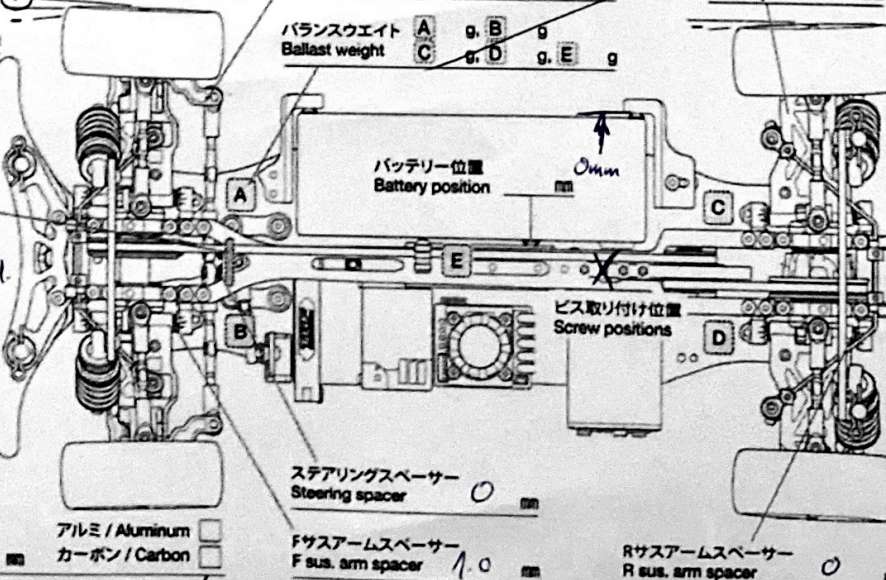
リヤサスタイプ  
Rear sus. type

ノーマル / Normal   
OP **887**

トー角 **+1.0**  
Toe angle

バランスウェイト A g, B g, C g, D g, E g  
Ballast weight

ステアリング  
ピボット  
Steering pivot  
**8.0 mm**  **Std.**  
**8.5 mm**



ロウデッキ  
Lower deck

アルミ / Aluminum   
カーボン / Carbon

Fサスアームスパーサー F sus. arm spacer **1.0 mm**

Rサスアームスパーサー R sus. arm spacer **0 mm**

Modified Class

モーター **Fleta 4.5T**  
Motor

スパーギヤ **111**  
Spur gear

ピニオンギヤ **29**  
Pinion gear

バッテリー **LRP G4 6700** 270g  
Battery

ボディ **Twist07** g  
Body

ボディマウント穴位置 **F 2mm**  
Body mount hole position

R

ウイング **Zoo 1.0mm**  
Wing

タイヤ **Matrix 36R**  
Tire

ホイール **Std**  
Wheel

インナー **Std**  
Tire insert

ベストラップ **18.9s**  
Best lap

メモ Notes **Diagonal Link / EPA or D/R 87% / Exp-S 20% / 25° Turbo Tuning / Fleta Pro v2 V.1.6 Gde 2020 SW**

Questions?  
sakaguchi@dynacab

ARS: 3.0° Toe-In + 2.5° Dynamic