

SETTING SHEET Ver 1.00

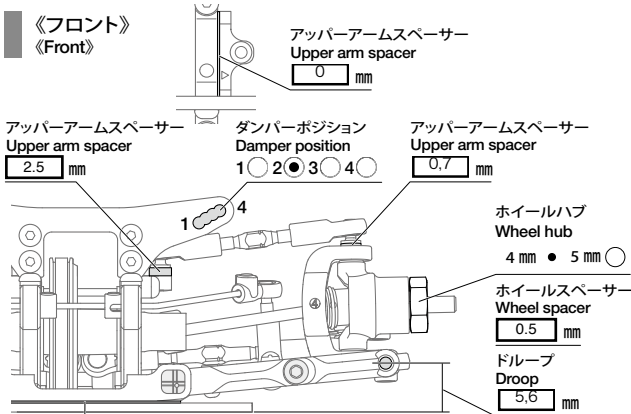
氏名 Name Dai Sakaguchi 日付 Date 21.01.2022



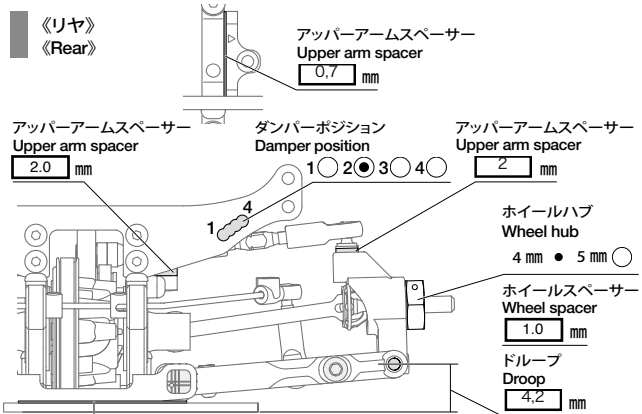
コース / Track アウトドア / Outdoor  インドア / Indoor  コースコンディション / Track condition MRC Grossauheim Rochushalle Med-High Grip

路面 Surface アスファルト / Asphalt  カーペット / Carpet  気温 Air temp. 21 ° 湿度 Humidity % 路面温度 Track temp. °

《フロント》 《Front》



《リヤ》 《Rear》

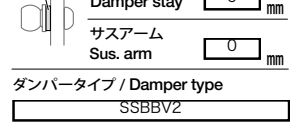
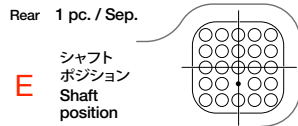
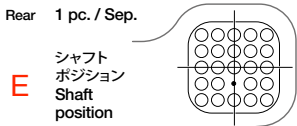
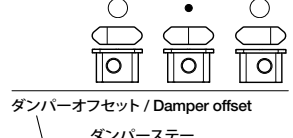
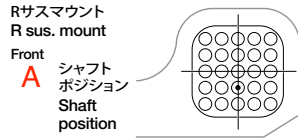
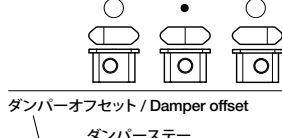
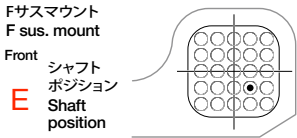


サスマウントスペーサー F 0 mm R 0 mm

ダンパーポジション Damper position

サスマウントスペーサー F 0 mm R 0 mm

ダンパーポジション Damper position



キャンバースタイル / Caster angle 4 °

オイルシール / Oil seal Std

キャンバースタイル / Camber angle 2 °

オイルシール / Oil seal Std

キャンバースタイル / Camber angle 1.5 °

ピストン Piston Std φ Std hole(s)

車高 / Ground clearance 5.2 mm

ピストン Piston Std φ Std hole(s)

車高 / Ground clearance 5.0 mm

オイル / Oil # MR450

スタビライザー / Stabilizer 1.2 φ

オイル / Oil # MR450

スタビライザー / Stabilizer 1.3 φ

スプリング Spring Axon HPS Red

リアドライブ / Rear drive

スプリング Spring Axon SLS Green

フロントドライブ / Front drive Direct Coupling

ストローク長 Stroke length Max mm

デフオイル Differential oil # 6k g

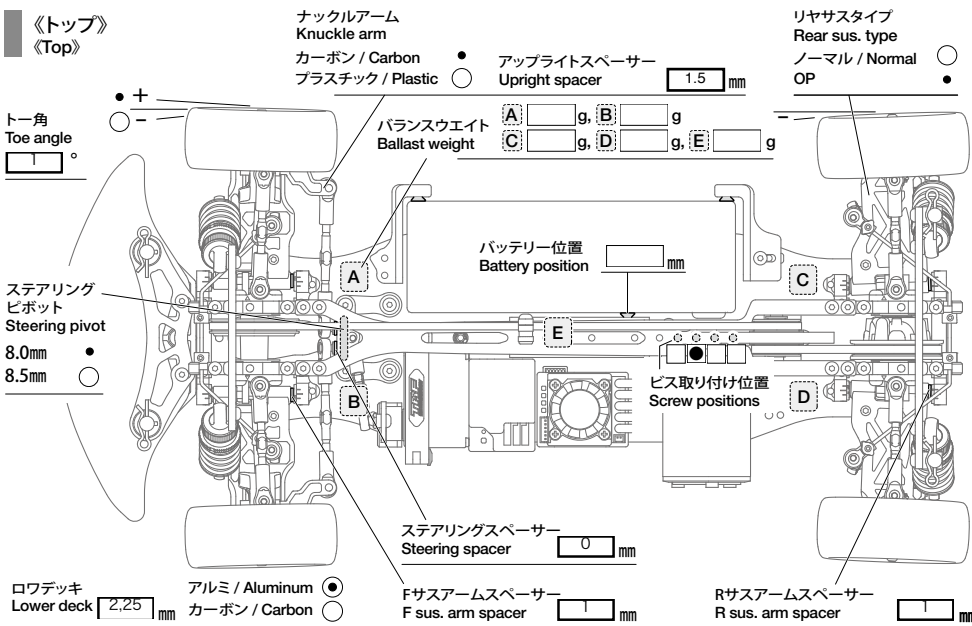
ストローク長 Stroke length Max mm

デフオイル Differential oil # g

エア抜き用穴 / Air hole - mm

エア抜き用穴 / Air hole - mm

《トップ》 《Top》



モーター / Motor MR Fleta ZX V2 5.0T

スーパーギヤ / Spur gear 100 T

ピニオンギヤ / Pinion gear 37 T

バッテリー / Battery

ボディ / Body Xtreme Brutale 0.5 g

ボディマウント穴位置 Body mount hole position F R

ウイング / Wing Zoo Optional 1,0mm / Flat

タイヤ / Tire Matrix 28C

ホイール / Wheel Std

インナー / Tire insert Std

ベストラップ Best lap 8.1

メモ Notes

ARS Toe-In Gain: 1,25° / Center Diagonal Link