

TT-02 TYPE-SR

SHAFT DRIVEN 4WD

SETTING SHEET
セッティングシート

Ver 1.00

氏名 Name **Dai Sakaguchi**

日付 Date **06.03.2022**

気温 Air temp. **23°C**

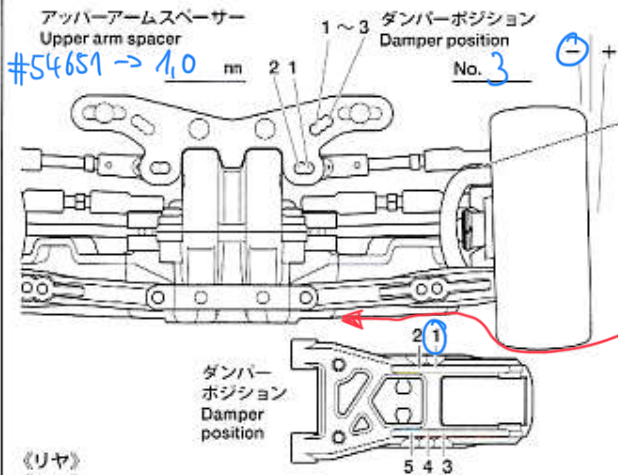
湿度 Humidity **-**

コース Track **Grossaheim Limeschalle**
ETS Carpet

コースコンディション Track condition **High traction**

路面温度 Track temp. **23°C**

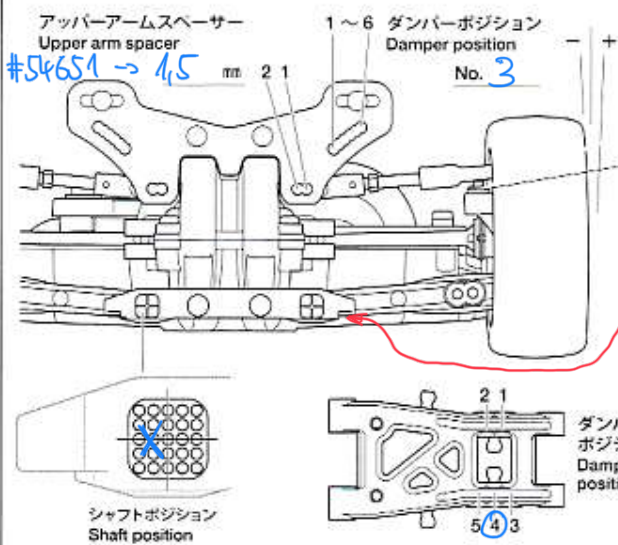
《フロント》
《Front》



ハブキャリア Hub carrier	4° #54031	°
キャンバー角 Camber angle	1.5	°
アッパーアームスパーサー Upper arm spacer	0.5	mm
車高 Ground clearance	5.2	mm
リバウンドストローク Rebound stroke	Drop 5.8	mm
フロントドライブ Front drive	Spool	
ギヤデフオイル Differential gear oil	# / 9	
スタビライザー Stabilizer	<input checked="" type="checkbox"/>	φ

ホイールハブ + スパーサー Wheel hub + spacer	4 + 0.5	mm
ダンパータイプ Damper type	#42354	
ピストン Piston	3	穴 (s)
オイル Oil	#MR450	
スプリング Spring	Volcano Pink	
インナースパーサー Inner spacer	<input checked="" type="checkbox"/>	mm

《リヤ》
《Rear》

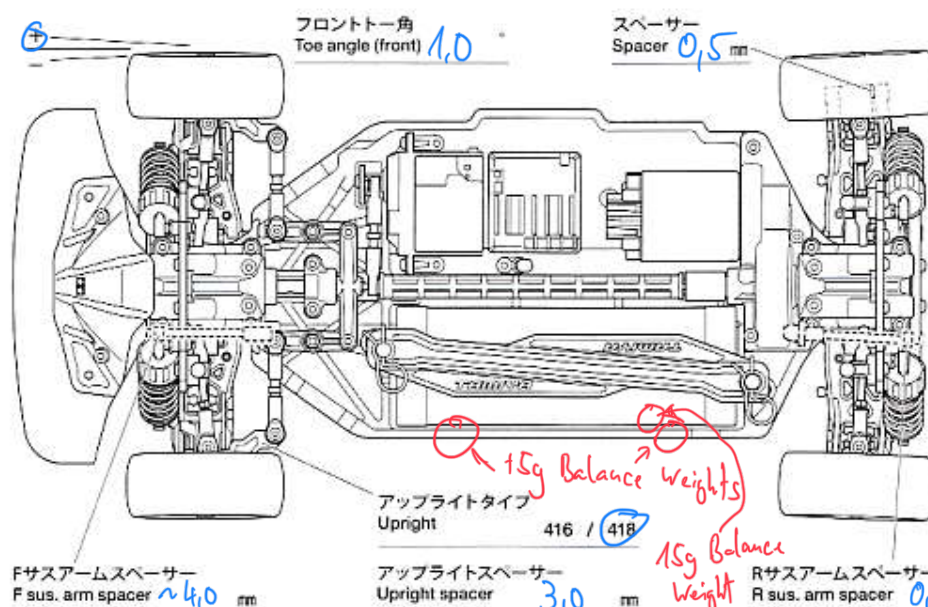


リヤアップライトタイプ Rear upright	416 / 418	
キャンバー角 Camber angle	2.0	°
アッパーアームスパーサー Upper arm spacer	3.0	mm
車高 Ground clearance	5.4	mm
リバウンドストローク Rebound stroke	Drop 4.2	mm
リヤドライブ Rear drive	Gear Diff	
ギヤデフオイル Differential gear oil	# 5k / 9	
スタビライザー Stabilizer	<input checked="" type="checkbox"/>	φ

ホイールハブ + スパーサー Wheel hub + spacer	4 + 0.5	mm
ダンパータイプ Damper type	#42354	
ピストン Piston	3	穴 (s)
オイル Oil	MR450	
スプリング Spring	Volcano Blue	
インナースパーサー Inner spacer	<input checked="" type="checkbox"/>	mm

メモ **#TGE-24TB Aka Servo Adapter**

#54636 Front Sus Blade
#54638 Drop Plate x2



モーター Motor	Reddog 17.5T			
スパーギヤ Spur gear	87	T	45	T
ピニオンギヤ Pinion gear				
バッテリー Battery	MuchMore Shorty			
ボディ Body	Zoo Broach	1	g	
ウイング Wing	Std			
タイヤ Tire	Rck 28C			
ホイール Wheel	Std	オフセット Offset Std	mm	
インナー Tire insert	Std			
ベストラップ Best lap				