

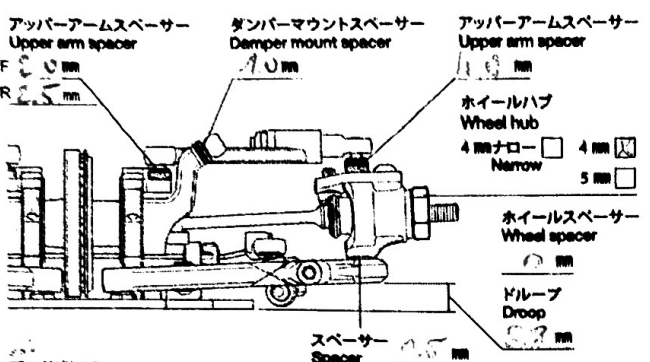
SETTING SHEET TRF Workz

Ver. 1.3 TRFworkz Dai Sakaguchi

TRF 421 TAMIYA RACING FACTORY

氏名 Name Dai Sakaguchi 日付 Date 26.01.2025
 コース Track ETS Oven コースコンディション Track condition Ultra High 6
 気温 Air temp. 25 湿度 Humidity % 路面温度 Track temp.

【フロント】 (Front)
 EXP-S (Steering) Steering Angle (Outer)
 DualRate (Steering): 100%



デフポジション Differential position
 Alu. 0.5 0.8 Lo Hi

ダンパーポジション Damper position

Fサスマウント F sus. mount
 1.0 mm 1.5 mm

サスマウント Sus. arm

ダンパータイプ Damper type USBB

オイルシール Oil seal SA

ピストン Piston 4 穴 hole(s)

オイル Oil # MR 450

スプリング Spring HLS 2.7

ストローク長 Stroke length 8.7 mm

エア抜き用穴 Air hole 1.0 mm

キャスト角 Caster angle 4

キャンバ角 Camber angle 2.0

車高 Ground clearance 5.0 mm

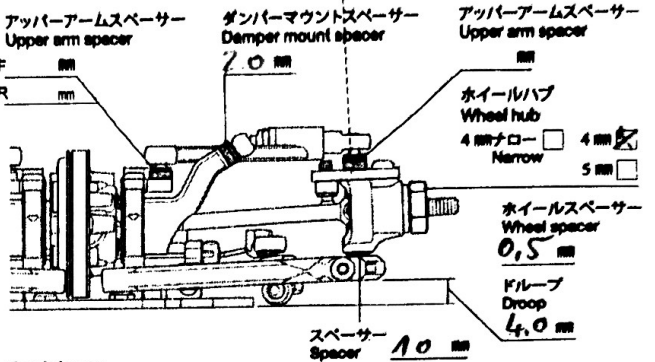
スタビライザー Stabilizer 1.0mm 1.1mm 1.2mm

フロントドライブ Front drive Spur

デフオイル Differential oil # 1 g

メモ Notes

【リヤ】 (Rear)
 Knuckle Plate Alu (Std.) MC14 Carbon (OP)



デフポジション Differential position
 Alu. 0.5 0.8 Lo Hi

ダンパーポジション Damper position

Rサスマウント R sus. mount
 2.0 mm 2.0 mm

サスマウント Sus. arm

ダンパータイプ Damper type USBB

オイルシール Oil seal

ピストン Piston 穴 hole(s)

オイル Oil # MR 450

スプリング Spring HLS 2.7

ストローク長 Stroke length 9.4 mm

エア抜き用穴 Air hole 1.0 mm

キャスト角 Caster -1

キャンバ角 Camber angle 2.0

車高 Ground clearance 5.4 mm

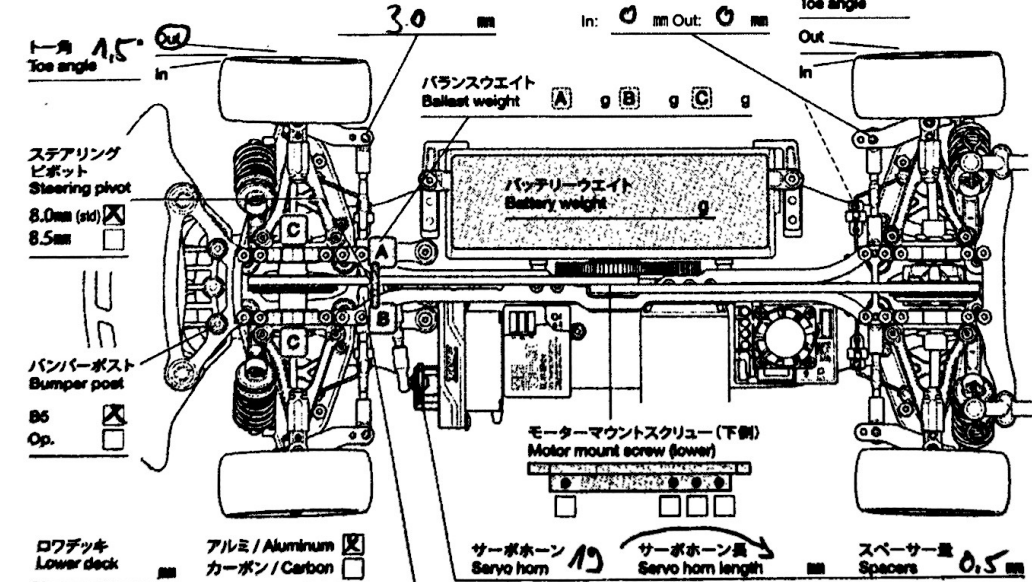
スタビライザー Stabilizer 1.0mm 1.1mm 1.2mm

リアドライブ Rear drive Drill

デフオイル Differential oil # 4k1 g

メモ Notes

【トップ】 (Top)
 アップライトスペーサー Upright spacer
 トー角 2.5



モーター Motor MR MWS.0T

スパーギヤ Spur gear 111 T

ピニオンギヤ Pinion gear 28 T

バッテリー Battery LRP 6.700

ボディ Body Tw. 0.5 g

ボディマウント穴位置 Body mount hole position F+2mm

ウイング Wing Std

タイヤ Tire Matrix 28R

ホイール Wheels Std

インナー Tire inserts SA

ベストラップ Best lap 13.8

ロフデッキ Lower deck アルミ / Aluminum カーボン / Carbon

アッパーデッキ Upper deck 1pc 2pc

ステアリングスペーサー Steering spacer 0 mm

メモ Notes Fr Upper Deck flex Bearing / v2 AL chassis