

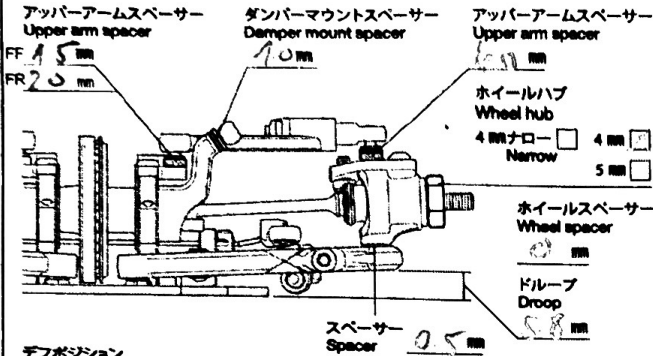
TRF 421

TAMIYA RACING FACTORY

氏名 Name Dai Sakaguchi 日付 Date 26.01.2025
 コース Track L15 Dawn コースコンディション Track condition Ultra High Grip
 気温 Air temp. 25 湿度 Humidity % 路面温度 Track temp.

〈フロント〉 (Front)

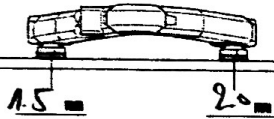
EXP-S (Steering): 3.0 Steering Angle (Outer): _____
 DualRate (Steering): 3.0



デフポジション
Differential position

Hi Lo
 Alu. 0.5 0.8

Fサスマウント
F sus. mount



キャスト角
Caster angle 4

キャンバ角
Camber angle 2.0

車高
Ground clearance 5.0 mm

スタビライザー
Stabilizer 1.0mm, 1.1mm, 1.2mm

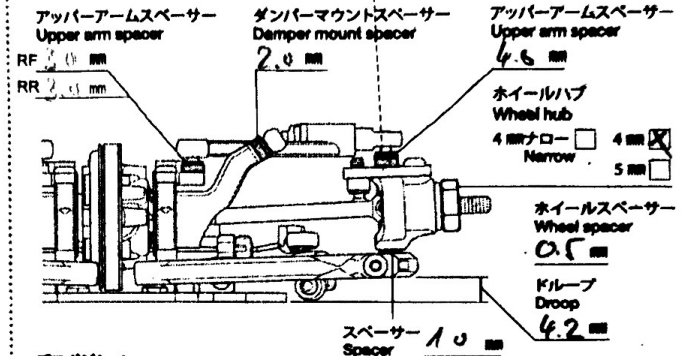
フロントドライブ
Front drive Spool

デフオイル
Differential oil # 1 g

メモ
Notes

〈リヤ〉 (Rear)

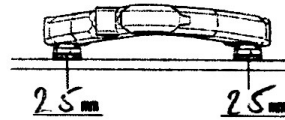
Knuckle Plate Alu (Std.) MC14
 Carbon (OP)



デフポジション
Differential position

Hi Lo
 Alu. 0.5 0.8

Rサスマウント
R sus. mount



キャスト角
Caster angle -1

キャンバ角
Camber angle 2.0

車高
Ground clearance 5.4 mm

スタビライザー
Stabilizer 1.0mm, 1.1mm, 1.2mm

リアドライブ
Rear drive DM

デフオイル
Differential oil # 561 g

メモ
Notes

〈トップ〉 (Top)

アップライトスペーサー
Upright spacer 3.0 mm
 In: 0 mm Out: 0 mm

トー角
Toe angle 0.5

トー角 2.0

ステアリング
ピボット
Steering pivot

8.0mm (std)
 8.5mm

バンパーポスト
Bumper post

Op.

ロワデッキ
Lower deck

Upper deck: 1pcs 2pcs

Al/E / Aluminum
 カーボン / Carbon

サーボホーン
Servo horn

サーボホーン長
Servo horn length 19 mm

スペーサー
Spacers 3.0 mm

ステアリングスペーサー
Steering spacer 2.0 mm

メモ
Notes

1.5mm AL V2 chassis

モーター
Motor Ora 21.5T

スパーギヤ
Spur gear 112 T

ピニオンギヤ
Pinion gear 46 T

バッテリー
Battery LRP 6700

ボディ
Body Wdv. Mx 07, 08, 09

ボディマウント穴位置
Body mount hole position F 3mm, R

ウイング
Wing EHD 1.0

タイヤ
Tire Matrix 28

ホイール
Wheels Std

インナー
Tire inserts Std

ベストラップ
Best lap 15.5