

SETTING SHEET

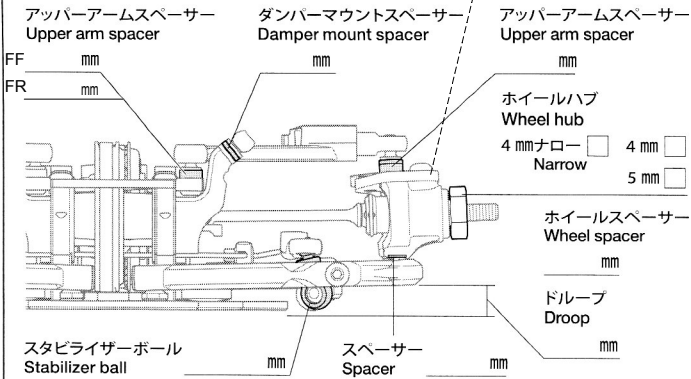
Ver. 1.1 (06.04.2026) TRFworkz by Dai Sakaguchi



EXP-St): _____
DualRate: _____
Steering Angle (Outer): _____

氏名 Name _____ 日付 Date _____
コース Track _____ コースコンディション Track condition _____
気温 Air temp. ° _____ 湿度 Humidity % _____ 路面温度 Track temp. ° _____

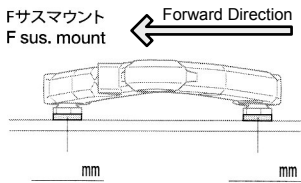
《フロント》
《Front》



- Alu (421X) #19803566
- Knuckle Plate Alu (421) #19803493 Carbon (OP)

デフポジション
Differential position

Alu. 0.5 0.8 Hi Lo



キャスト角 Caster angle ° _____
キャンバ角 Camber angle ° _____

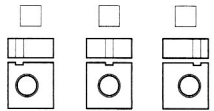
車高 Ground clearance mm _____

スタビライザ Stabilizer φ _____

フロントドライブ Front drive _____

デフオイル Differential oil # / g _____

ダンパーポジション
Damper position



サスアーム Sus. arm mm _____

オイルシール Oil seal _____

ピストン Piston mm / hole(s) _____

オイル Oil # _____

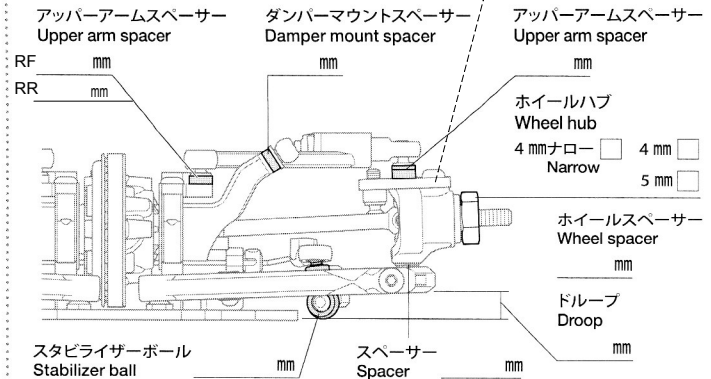
スプリング Spring mm _____

ストローク長 Stroke length mm _____

エア抜き用穴 Air hole mm _____

メモ Notes

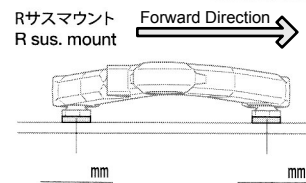
《リヤ》
《Rear》



- Alu (421X) #19803566
- Knuckle Plate Alu (421) #19803493 Carbon (OP)

デフポジション
Differential position

Alu. 0.5 0.8 Hi Lo



キャスト角 Caster angle ° _____
キャンバ角 Camber angle ° _____

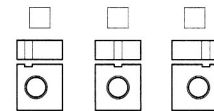
車高 Ground clearance mm _____

スタビライザ Stabilizer φ _____

リアドライブ Rear drive _____

デフオイル Differential oil # / g _____

ダンパーポジション
Damper position



サスアーム Sus. arm mm _____

オイルシール Oil seal _____

ピストン Piston mm / hole(s) _____

オイル Oil # _____

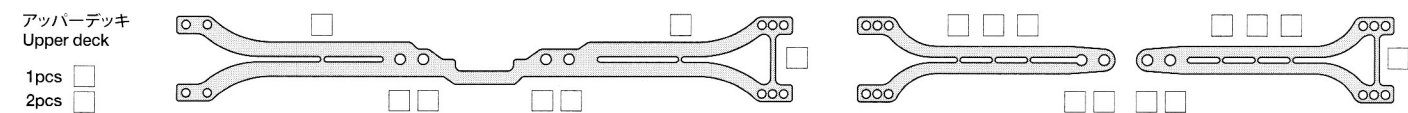
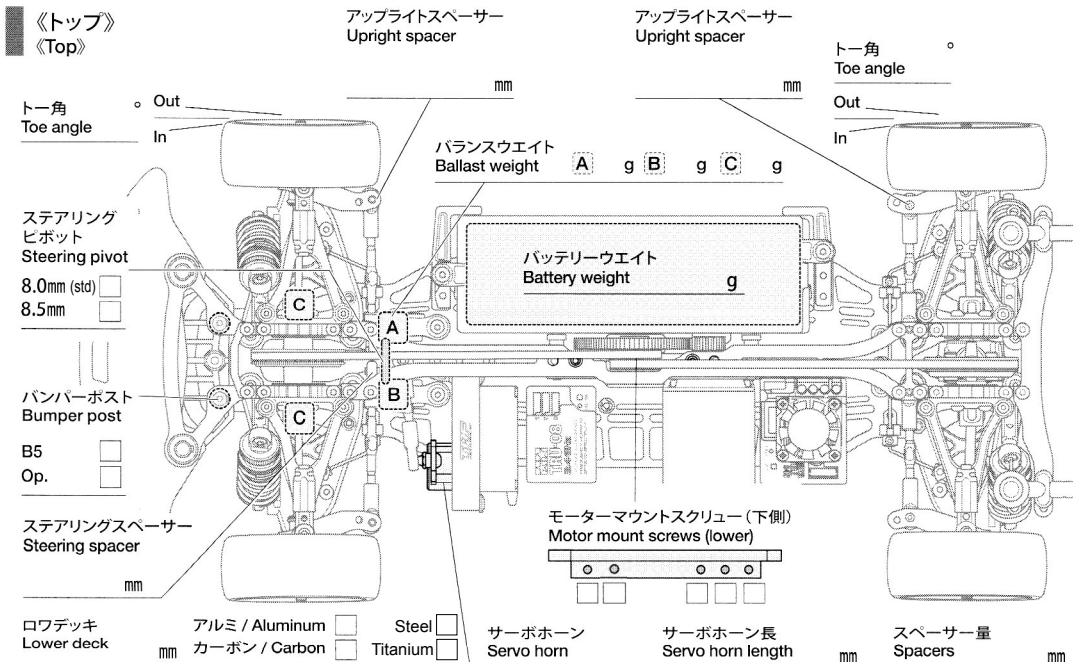
スプリング Spring mm _____

ストローク長 Stroke length mm _____

エア抜き用穴 Air hole mm _____

メモ Notes

《トップ》
《Top》



トリー角 Toe angle ° _____
Out _____
In _____
バランスウエイト Ballast weight A g B g C g
バッテリーウエイト Battery weight g
モーター Motor _____
スパークギヤ Spur gear _____
ピニオンギヤ Pinion gear _____ T
バッテリー Battery _____ T
ボディ Body / g _____
ボディマウント穴位置 Body mount hole position F _____
R _____
ウイング Wing _____
タイヤ Tires _____
ホイール Wheels _____
インナー Tire inserts _____
ベストラップ Best lap _____